

# MONTAGE LOW- & SIDEBOARD

# GWINNER®

# STYLE

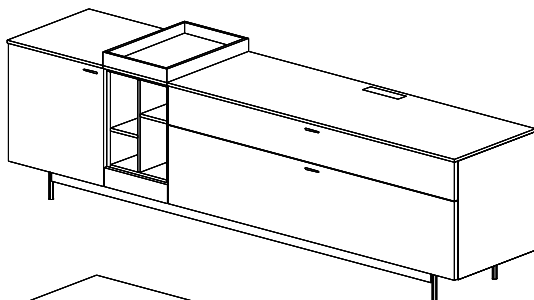
ASSEMBLING STYLE LOWBOARD & SIDEBOARD  
MONTAGE STYLE LOWBOARD & SIDEBOARD



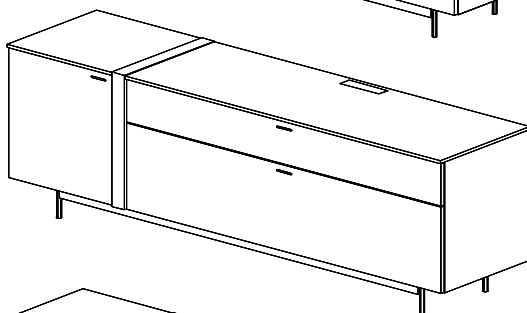
Qualifiziertes Fachpersonal | Qualified specialist personnel | Personnel spécialisé qualifié

BILD 1 | IMAGE 1 | IMAGE 1

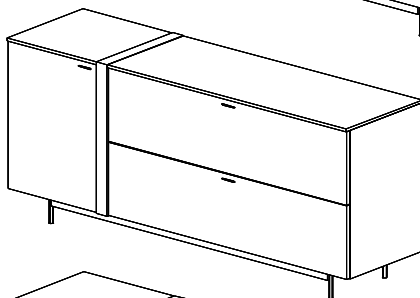
**LB1**



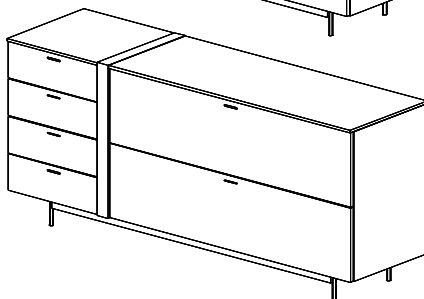
**LB2**

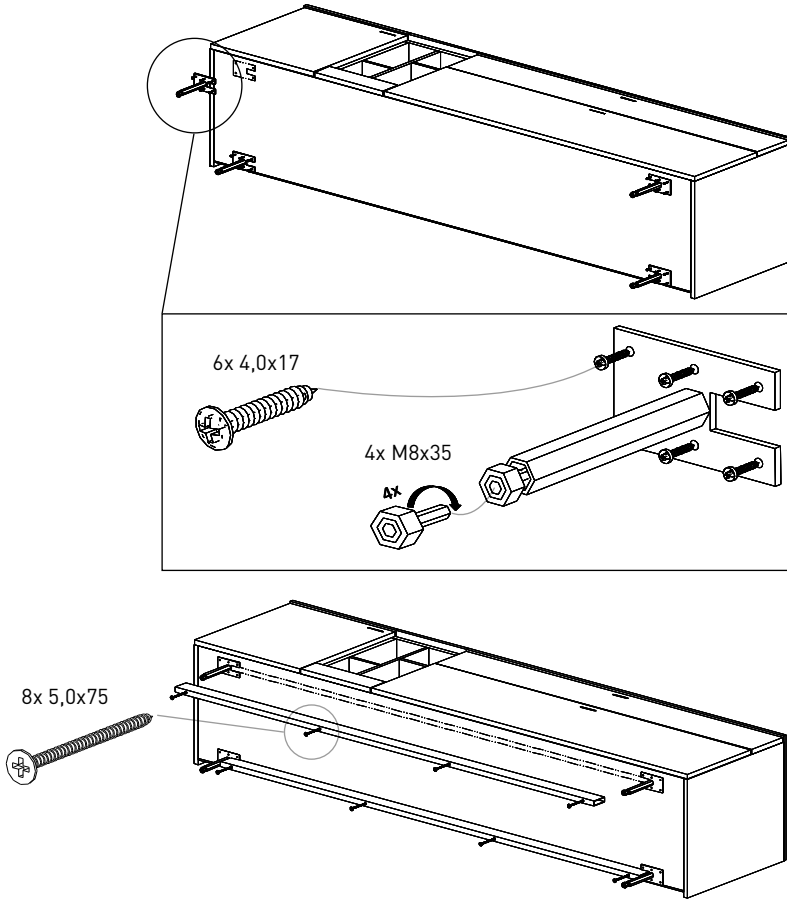


**SB2**

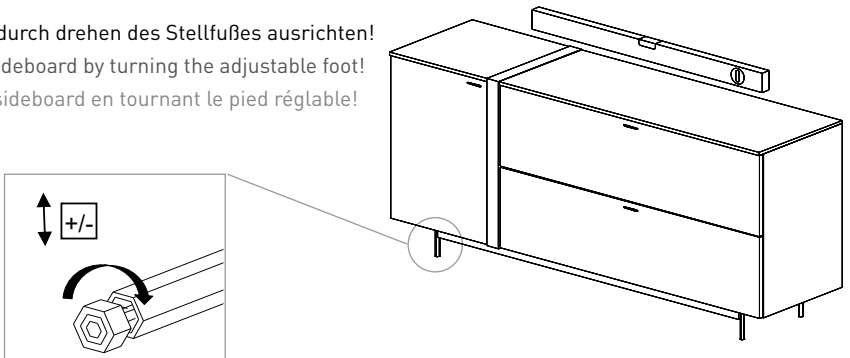


**SB3**



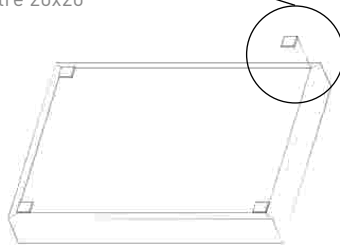


Sideboard durch drehen des Stellfußes ausrichten!  
Align the sideboard by turning the adjustable foot!  
Alignez le sideboard en tournant le pied réglable!

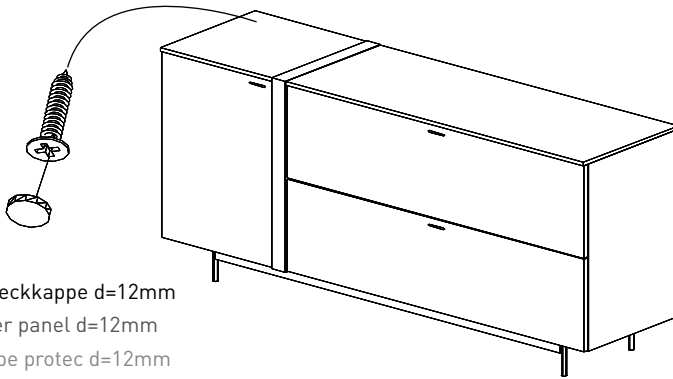


**BILD 4, Ablagekorb | IMAGE 4, Filing tray | IMAGE 4, Plateau de dépôt**

Filtz 20x20  
Felt 20x20  
Feutre 20x20

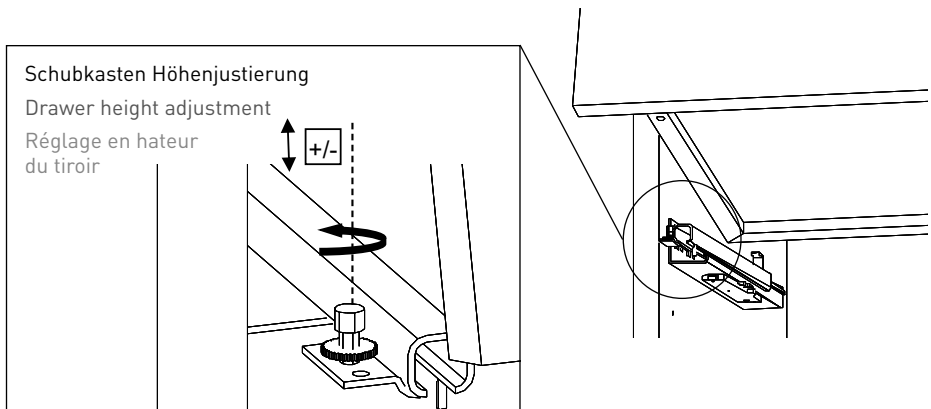


**BILD 5 | IMAGE 5 | IMAGE 5**



Abdeckkappe d=12mm  
cover panel d=12mm  
chape protec d=12mm

**BILD 6 | IMAGE 6 | IMAGE 6**



Schubkasten Höhenjustierung  
Drawer height adjustment  
Réglage en hauteur  
du tiroir

BILD 7 | IMAGE 7 | IMAGE 7

TIP-ON verstellbar – Front öffnet sich durch drücken!  
TIP-ON adjustable – Front opens by pushing!  
TIP-ON réglable – Le front s'ouvre en appuyant sur!

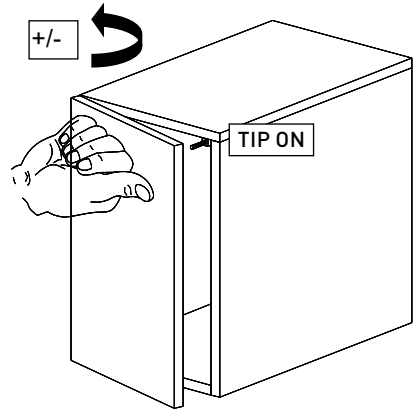


BILD 8 | IMAGE 8 | IMAGE 8

Ein- bzw. Ausschalter der  
Türdämpfung!  
On/off switch for door soft-close  
mechanism.  
Interrupteur marche/arrêt de  
l'amortisseur de porte!

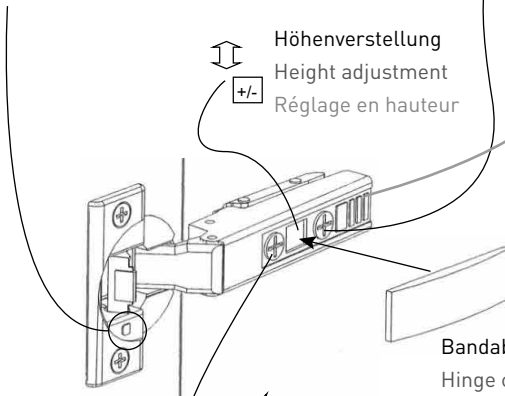


Tiefenverstellung  
Depth adjustment  
Réglage en profon.



Höhenverstellung  
Height adjustment  
Réglage en hauteur

Bandmontage /-demontage  
Fitting/removing the hinge  
Montage/démontage  
charnière



Bandabdeckung  
Hinge cover  
Couvercle charnière



Seitenverstellung  
Side adjustment  
Réglage latéral

