

MONTAGE HIGHBOARD 7R

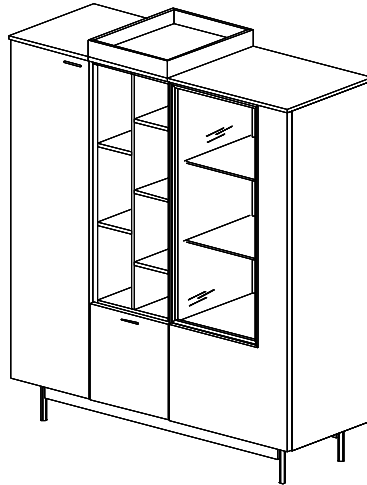
STYLE

ASSEMBLING **STYLE** HIGHBOARD 7R
MONTAGE BUFFET HAUT 7R **STYLE**



Qualifiziertes Fachpersonal | Qualified specialist personnel | Personnel spécialisé qualifié

BILD 1 | IMAGE 1 | IMAGE 1



Highboard HB1
Highboard HB1
Buffet haut HB1



Achtung ! Bitte beachten ! Alle kippsgefährdete Elemente mit den mitgelieferten Kippsicherungen befestigen!

Caution ! Please note: Secure all elements that may tip with the anti-tip mechanisms supplied

Attention ! Remarque importante ! Fixer tous les éléments qui risqueraient de basculer avec les systèmes anti-basculement compris dans la livraison !

Die mitgelieferten Dübel sind für folgende Untergründe geeignet: Beton, Vollsteine, Lochsteine, Hohlblocksteine. Bei abweichendem Untergrund ist das Befestigungsmaterial entsprechend auszuwählen.

The wall plugs supplied are suitable for the following sub-surfaces: Concrete, solid brick, ventilating brick, hollow concrete blocks. If there is a different subsurface, select an appropriate fixing material.

Les chevilles comprises dans la livraison sont adaptées aux supports suivants : béton, brique pleine, pierre percée, parpaing creux. En cas d'écart avec le support, veuillez sélectionner le matériau de fixation correspondant

Bei nicht vorschriftsmäßiger und/oder nicht fachgerechter Montage wird bei Personennud Sachschäden keinerlei Haftung übernommen!

No liability shall be assumed in the event of personal or material injury arising from improper and/or incorrect assembly.

Nous déclinons toute responsabilité en cas de dommages corporels et matériels occasionnés par un montage non conforme aux instructions et/non exécuté dans les règles!

Achtung: Wichtiger Hinweis zur LED-Beleuchtung: Anschluß der Leuchten nur an Sicherheitstrafos nach EN 61558 (VDE 570), 12 Volt Gleichspannung (DC). Die Summe der Leistungsaufnahme der angeschlossenen Leuchten (siehe Typenetikett) darf die Trafonennleistung nicht übersteigen!

Note: Important information about LED lighting: Only connect the lights to the safety transformers in accordance with EN 61558 (VDE570) using 12-volt direct current (DC). The total power consumption of the connected lights (see type label) must not exceed the transformer nominal capacity.

Attention: Remarque importante à propos de l'éclairage LED: Raccordez les lampes uniquement à des transformateurs de sécurité conformément à la norme EN 61558 (VDE570), 12 V tension continue (CC). La somme de la puissance absorbée des lampes raccordées (voir étiquette des caractéristiques) ne doit pas dépasser la puissance du transformateur!

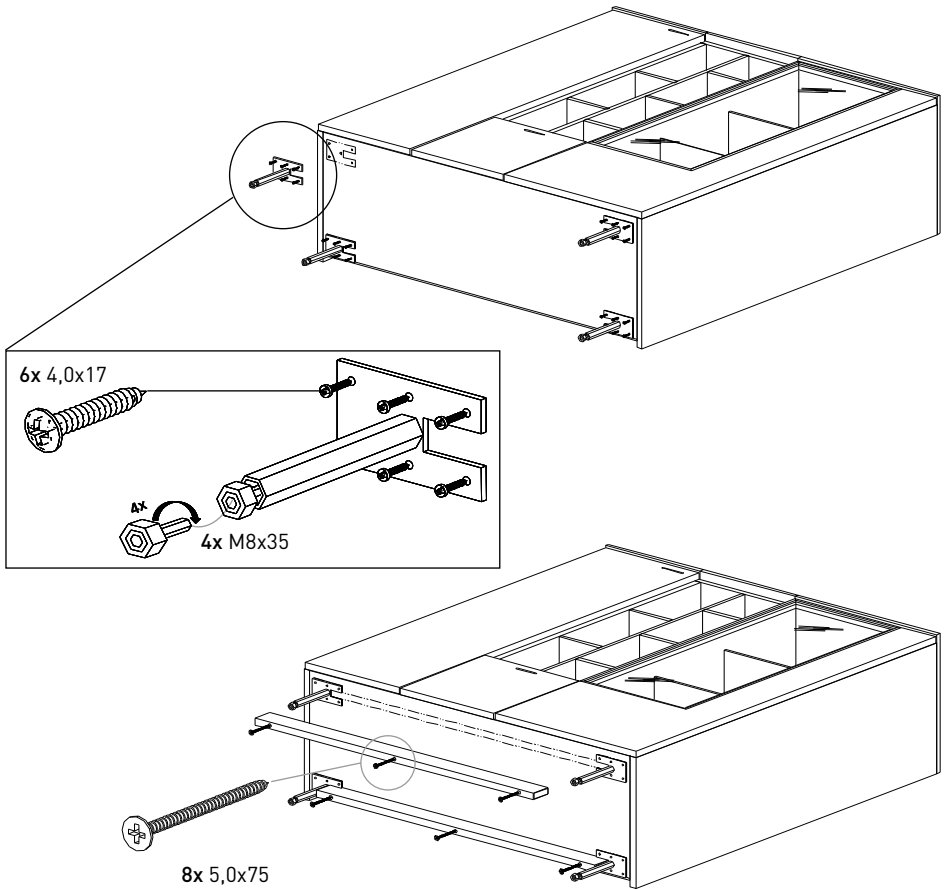


BILD 3, Ablagekorb I
 IMAGE 3, Filing tray I
 IMAGE 3, Plateau de dépôt

Filtz 20x20
 Felt 20x20
 Feutre 20x20

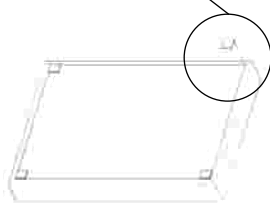


BILD 4 | IMAGE 4 | IMAGE 4

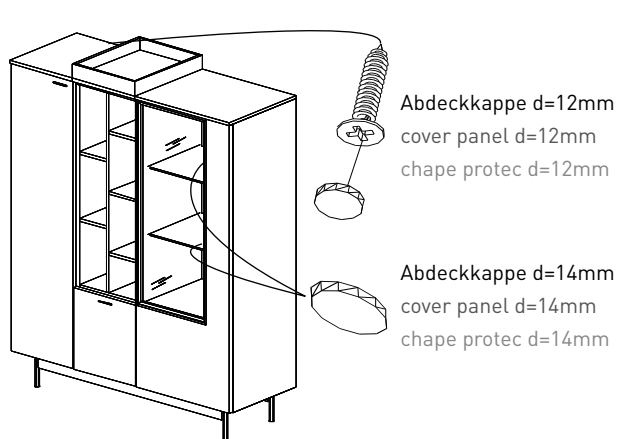
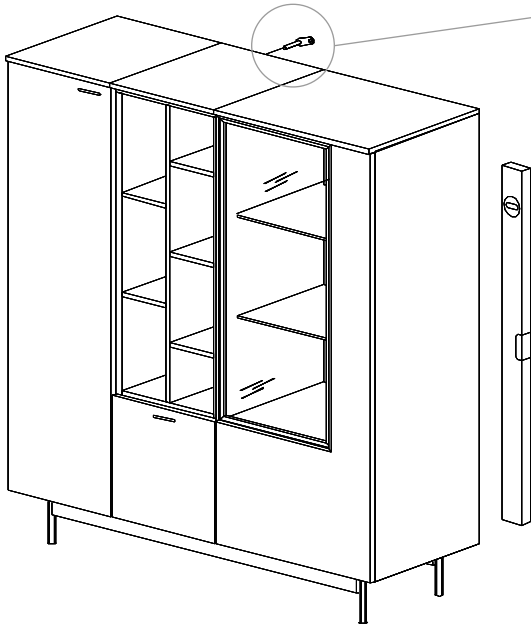
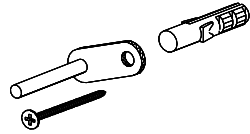


BILD 5 | IMAGE 5 | IMAGE 5



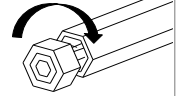
Kippsicherung
Anti-tip mechanism
Syst. anti-basculem



Highboard
durch drehen
des Stellfußes
ausrichten!



Align the highboard
by turning the
adjustable foot!



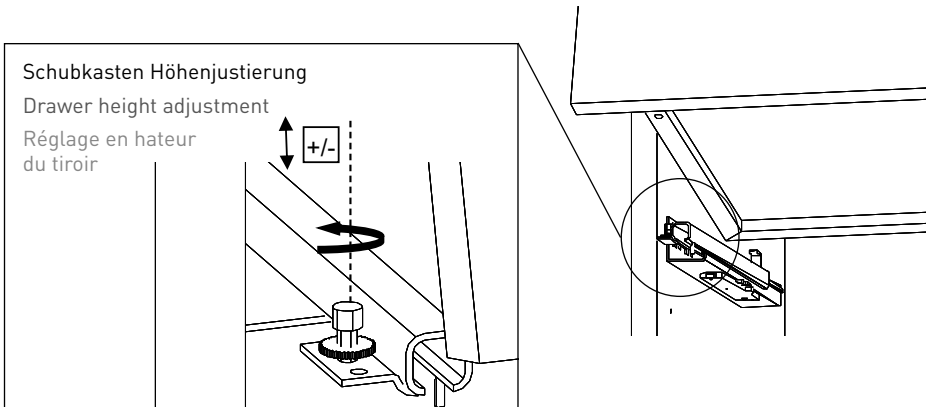
Alignez le
highboard en
tournant le
piéd réglable!

Bei allen U-Schränken 7R, wird ein Befestigungswinkel mit Metallzapfen als Kippsicherung montiert. Hierbei wird eine Senkschraube 5x60mm und ein Kunststoffdübel Durchm. 8mm verwendet. Nur bei Schrägmontage deckt die 12mm Abdeckplatte den Beschlag ab.

On all 7-increment base element cabinets, a fixing bracket with metal pins is fitted as an anti-tip mechanism. A 5x60 mm countersunk screw and a 8-mm-dia. plastic wall plug is used to do so. The 12-mm cover panel only covers the fittings on angled assemblies.

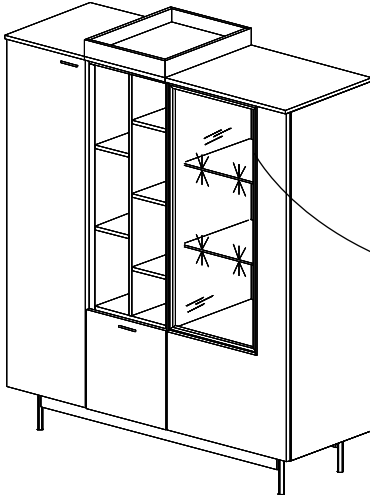
Pour tous les meubles bas 7 unités de hauteur, une équerre de fixation avec tenons métalliques est montée comme système anti-basculement. Pour cela, une vis à tête fraisée 5 x 60 mm et une cheville en plastique de 8 mm de diamètre sont utilisées. La palaque de recouvrement de 12 mm recouvre uniquement la ferrure lors du montage incliné.

BILD 6 | IMAGE 6 | IMAGE 6



Schubkasten Höhenjustierung
Drawer height adjustment
Réglage en hauteur
du tiroir

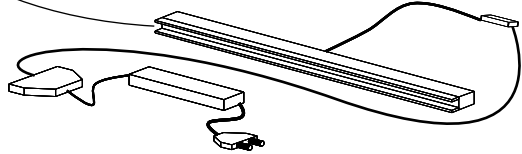
BILD 7, Verkabelung (nur bei Schränken mit Beleuchtung) | IMAGE 7, Cabling (only for cabinets with lighting) | IMAGE 7, raccordement (uniquement pour meubles avec éclairage)



Beleuchtung ist kein Standard - wird nur bei Kundenwunsch mitgeliefert.
 Lighting does not come as standard - is only supplied if requested by the customer.

L'éclairage n'est pas inclus par défaut, il est compris dans la livraison uniquement sur demande du client.

"LG33", mit Trafo verbinden.
 "LG33", connect to the transformer.
 "LG33", raccorder avec le transf.



Trafo "LEVG15" hinter die Rückwand legen.
 Position the "LEVG15" transformer behind the rear panel.
 Poser le transformateur "LEVG15" derrière la paroi arrière.

BILD 8 | IMAGE 8 | IMAGE 8

TIP-ON verstellbar – Front öffnet sich durch drücken!
 TIP-ON adjustable – Front opens by pushing!
 TIP-ON réglable – Le front s'ouvre en appuyant sur!

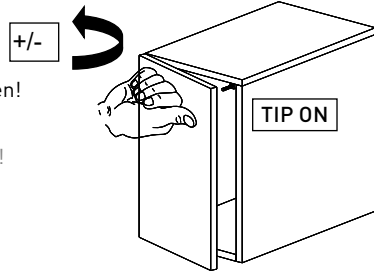


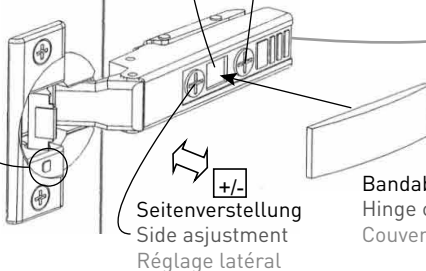
BILD 9 | IMAGE 9 | IMAGE 9

Ein- bzw. Ausschalter der Türdämpfung!
 On/off switch for door soft-close mechanism.
 Interrupteur marche/arrêt de l'amortisseur de porte!

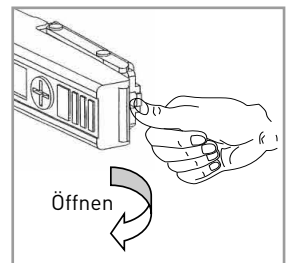
Höhenverstellung
 Height adjustment
 Réglage en hauteur

Tiefenverstellung
 Depth adjustment
 Réglage en profond

Bandmontage /-demontage
 Fitting/removing the hinge
 Montage/démontage charnière



Bandabdeckung
 Hinge cover
 Couvercle charnière



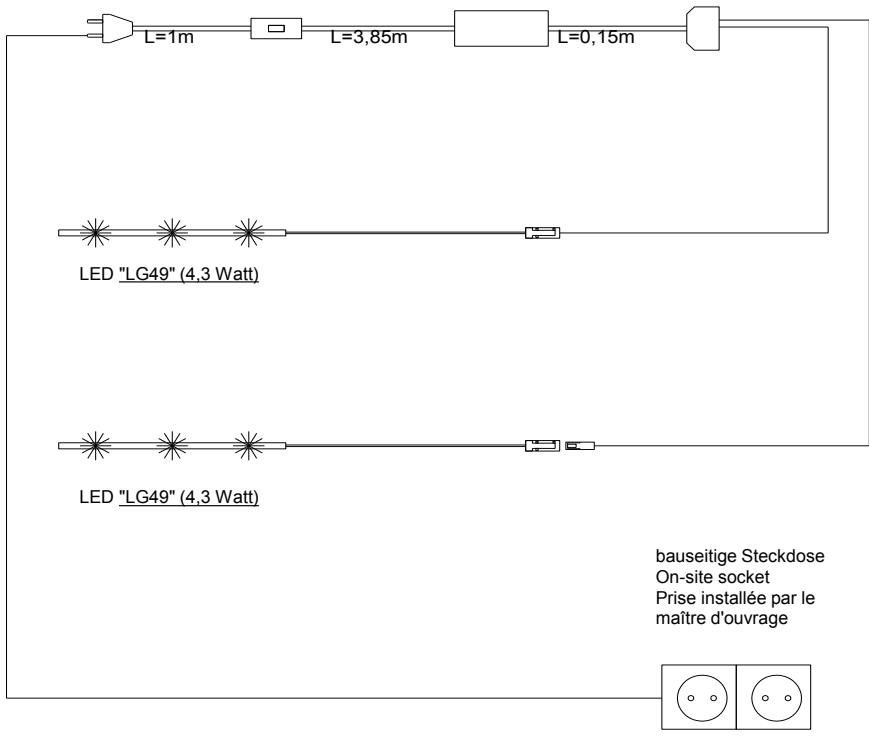


Achtung, max. Belastung vom Trafo beachten! Eine Überlastung vom Trafo verkürzt die Betriebsdauer!

Caution, Note the maximum transformer load. Overloading the transformer shortens its service life!

Achtung, tenez compte de la limite de charge du transformateur. Une surcharge réduit sa durée de vie!

EVG-LED, 6 fach-Verteiler, "LEVG15" (max. 15 Watt)
EVG-LED, 6 way-distributor, "LEVG15" (max. 15 watt)
Ballast électronique LED, distributeur sextuple, "LEVG15" (max. 15 W)



Beleuchtung testen! Falls erforderlich, Steckverbindungen überprüfen. Stecker ganz eindrücken.

Test the lighting. If necessary, check the plug connections. Push the plug in fully.

Tester l'éclairage! Si nécessaire, vérifier les fiches de raccordement. Enfoncer complètement les prises.