

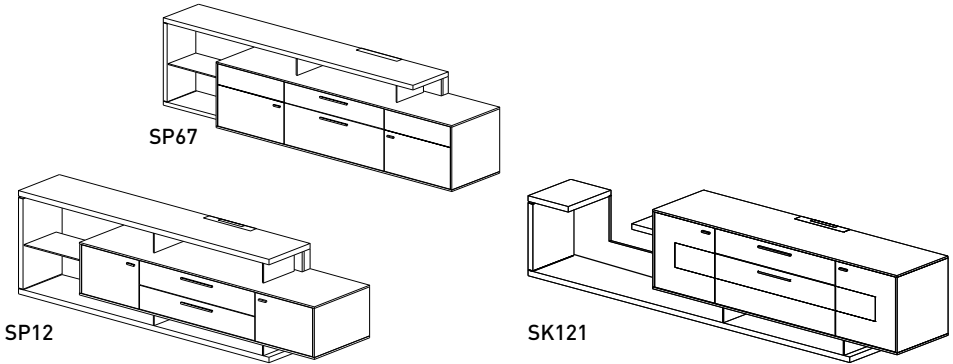
# MONTAGE ZEILEN MIT SPANGEN **GWINNER**<sup>®</sup>

# MEDIA CONCEPT

AB R5750

Qualifiziertes Fachpersonal 

BILD 1 Beispielwände SP12, SP67 und SK121




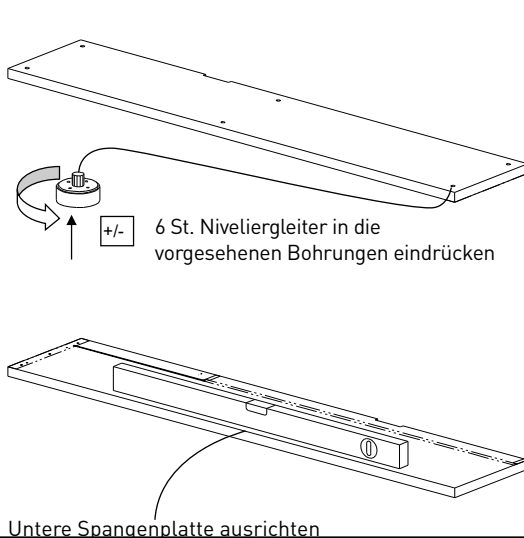
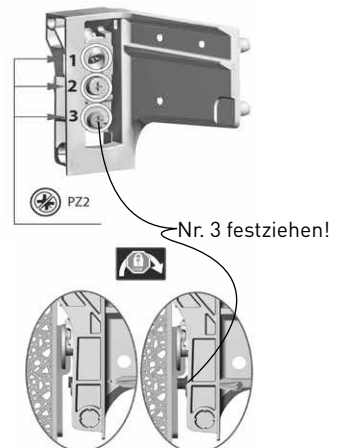
 **BITTE BEACHTEN!**  
**ACHTUNG!** Hängeelemente exakt nach Vorgabe montieren!  
 Alle kippgefährdete Elemente mit den mitgelieferten Kippsicherungen befestigen!

BILD 2, FüÙe montieren, Spangenplatte ausrichten!

SP12



Aushängesicherung für Korpus 2R + 3R beachten!

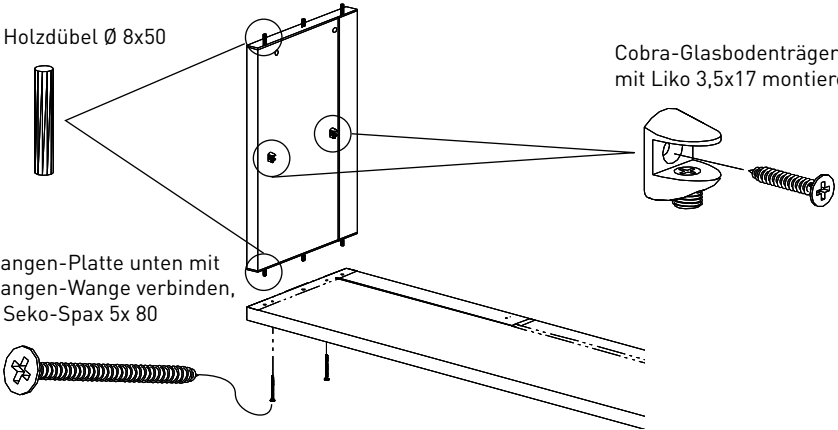


### BILD 3, untere Spangenecke verbinden

6x Holzdübel Ø 8x50

Spangen-Platte unten mit  
Spangen-Wange verbinden,  
2x Seko-Spax 5x 80

Cobra-Glasbodenträger  
mit Liko 3,5x17 montieren

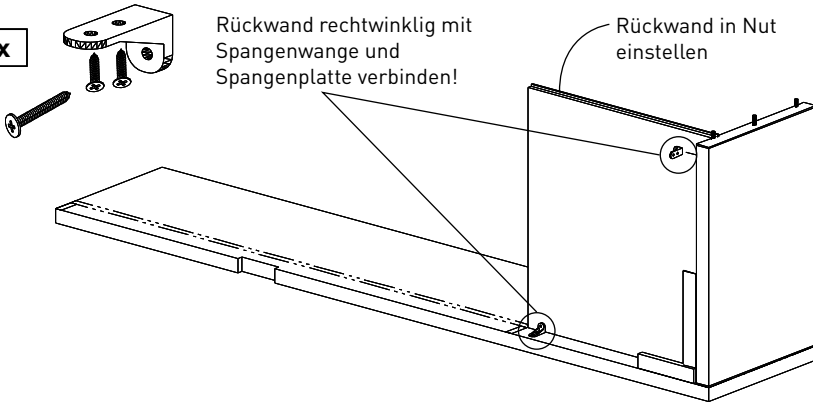


### BILD 4, Spangen-RW montieren

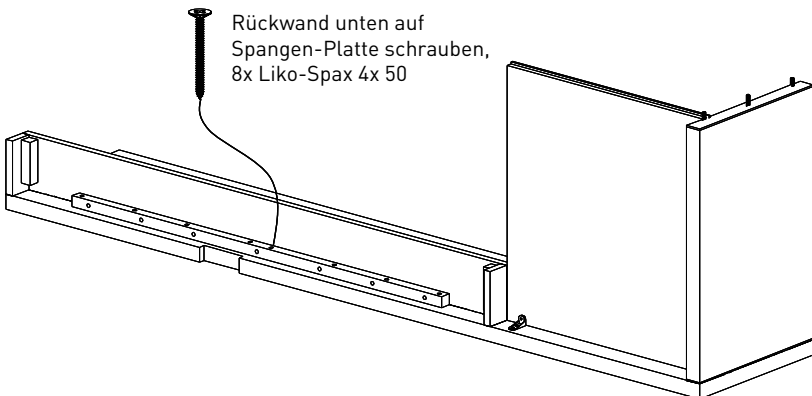
2x

Rückwand rechteckig mit  
Spangenwange und  
Spangenplatte verbinden!

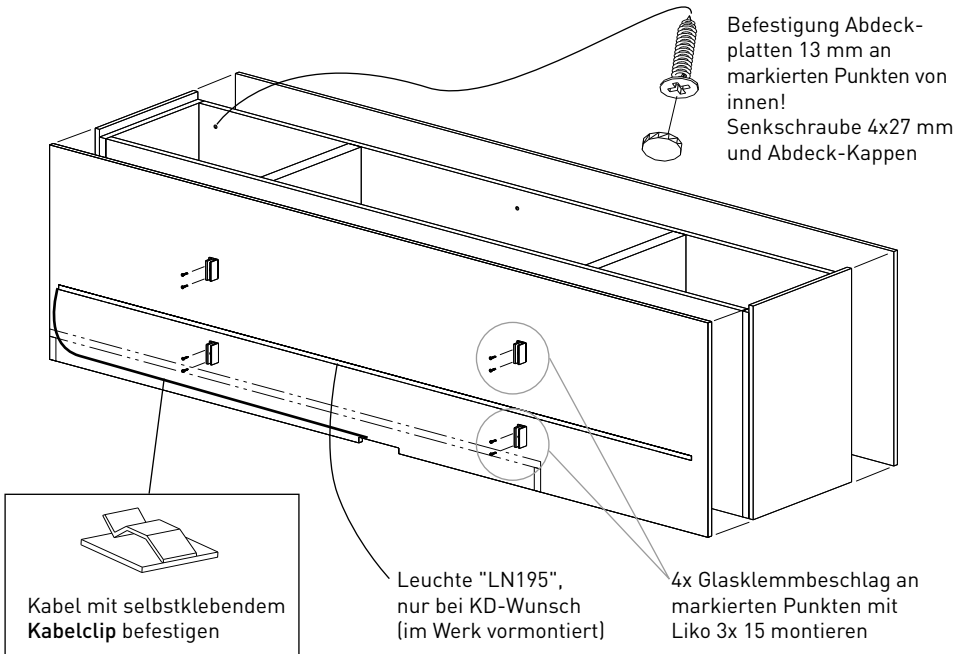
Rückwand in Nut  
einstellen



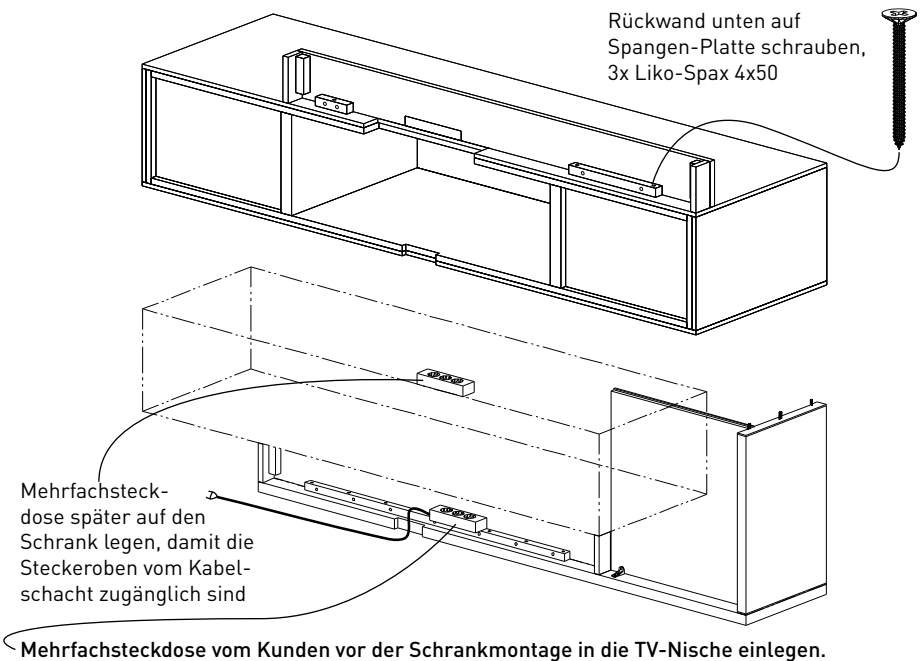
### BILD 5, Rückwand unten (RWU) montieren



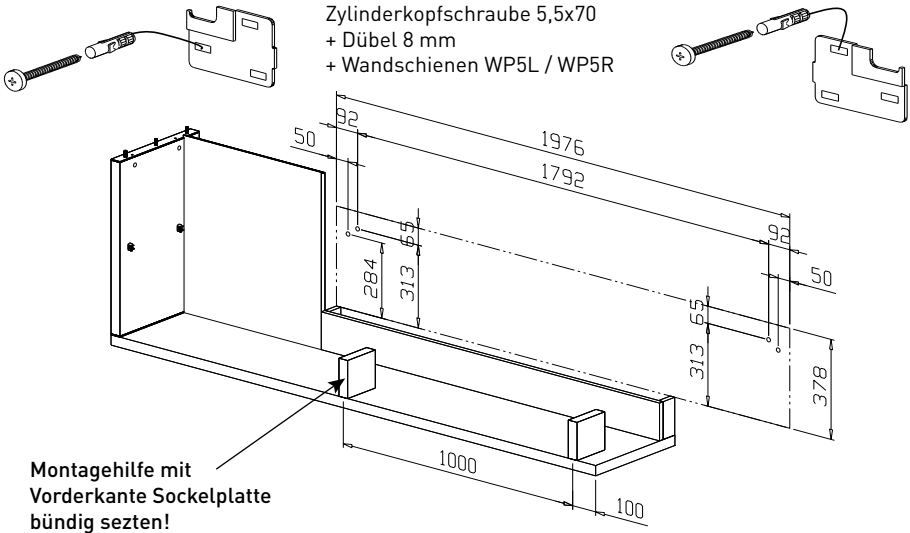
## BILD 6, Abdeckplatten + Glasklemmbeschlag montieren



## BILD 7, Vormontage RWA + Verkabelung

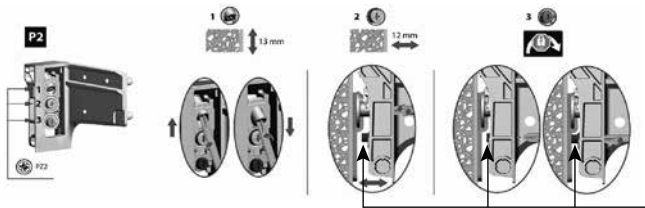
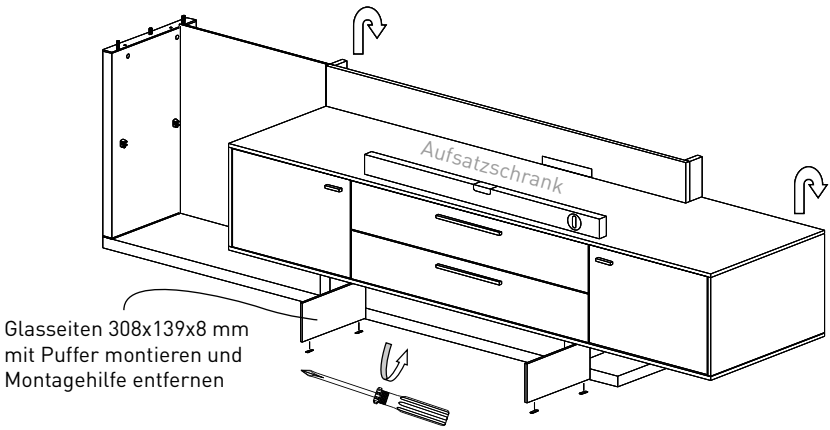


**BILD 8, Sockel ausrichten + Aufsatzschrank 2R-198 bohren**



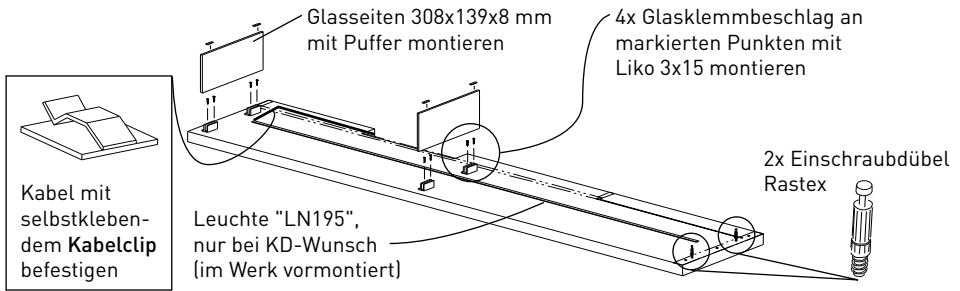
Die mitgelieferten Dübel sind für folgende Untergründe geeignet:  
Beton, Vollsteine, Lochsteine, Hohlblocksteine.  
Bei abweichendem Untergrund ist das Befestigungsmaterial entsprechend auszuwählen.

**BILD 9, Aufsatzschrank -198 einhängen und ausrichten**

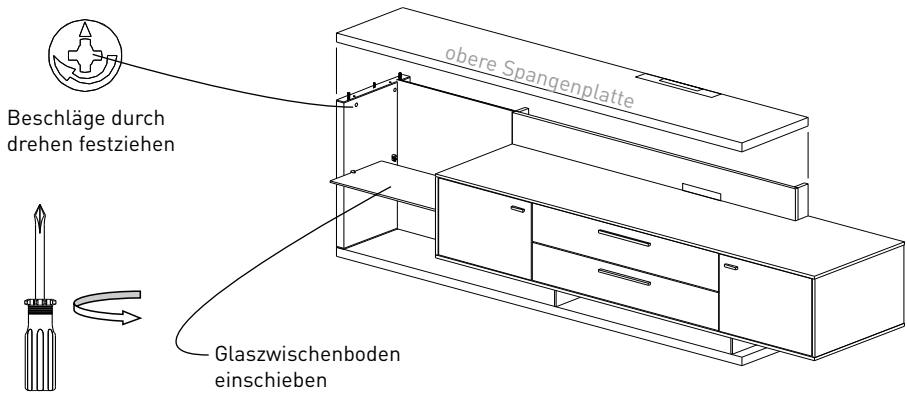


**Justierung der Hängeschränke**  
Nr. 3 festziehen, Aushängesicherung!

## BILD 10, Vormontage obere Spangenplatte

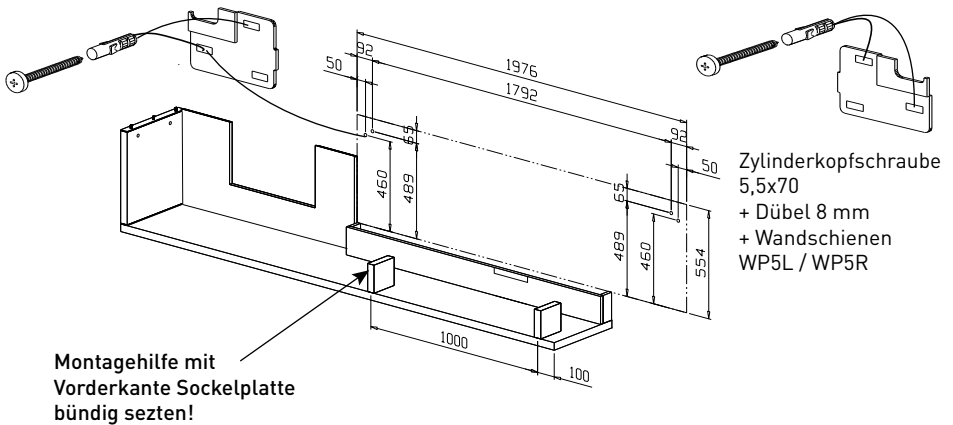


## BILD 11, Befestigung ob. SP-Platte + Glasboden



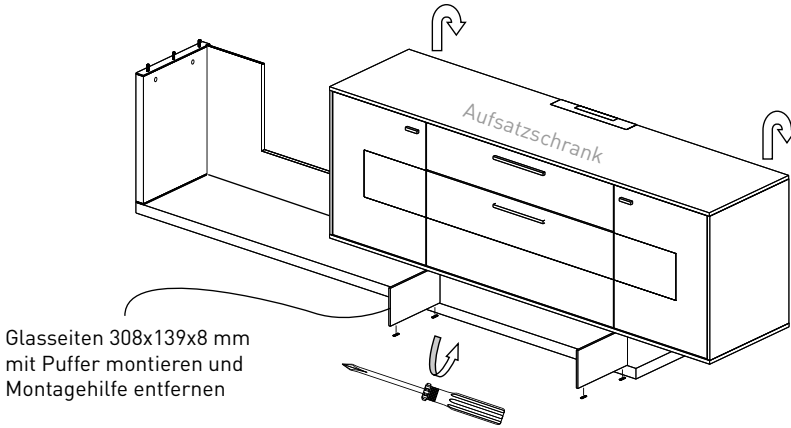
## BILD 12, Sockel ausrichten+ Aufsatzschrank 3R-198 bohren

SP121

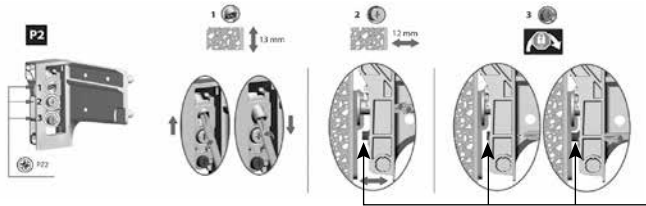


Die mitgelieferten Dübel sind für folgende Untergründe geeignet:  
 Beton, Vollsteine, Lochsteine, Hohlblocksteine.  
 Bei abweichendem Untergrund ist das Befestigungsmaterial entsprechend auszuwählen.

**BILD 8, Sockel ausrichten + Aufsatzschrank 2R-198 bohren**



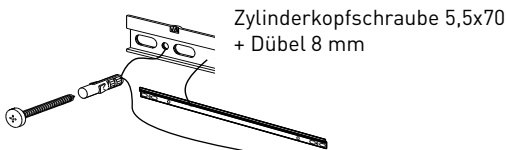
Glasseiten 308x139x8 mm mit Puffer montieren und Montagehilfe entfernen



**Justierung der Hängeschränke**  
Nr. 3 festziehen, Aushängesicherung!

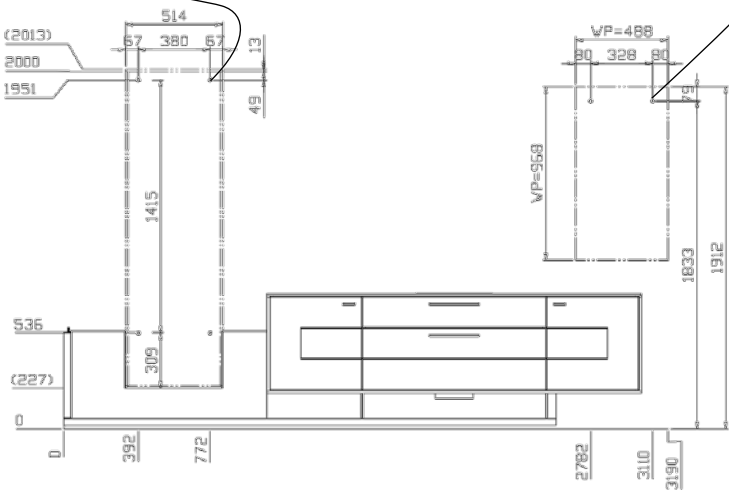
**BILD 14, Hängeschrank+ Wandpaneel bohren**

**Kombi MC968K mit Spange SK121**



Zylinderkopfschraube 5,5x70 + Dübel 8 mm

3x Dübel 8 mm bohren und Wandhaken eindrehen



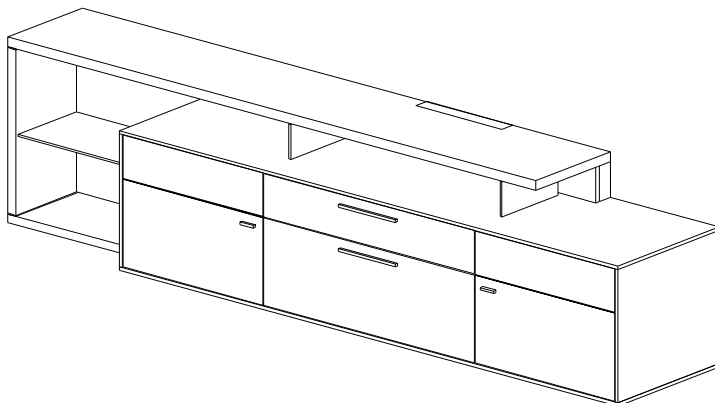


BILD 16, Abdeckplatte + FüÙe montieren

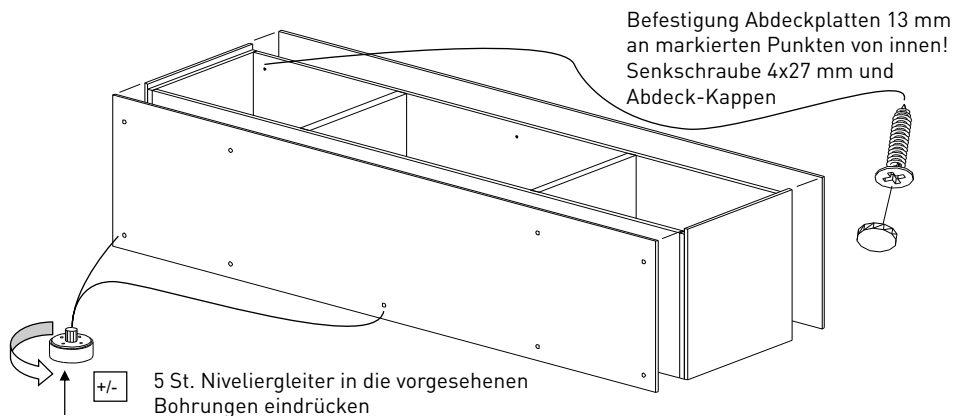


BILD 17, Vormontage RWA

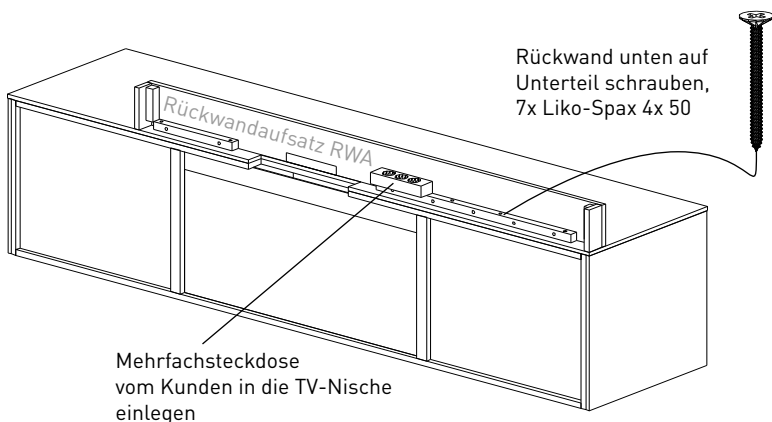


BILD 18

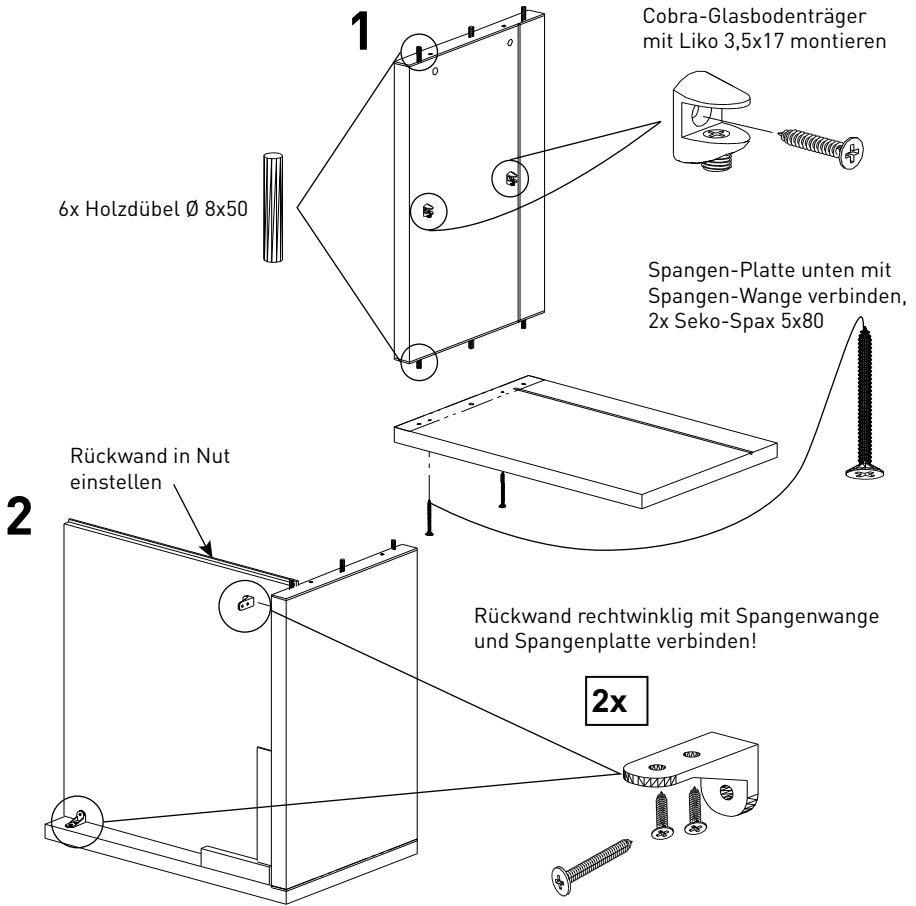


BILD 19

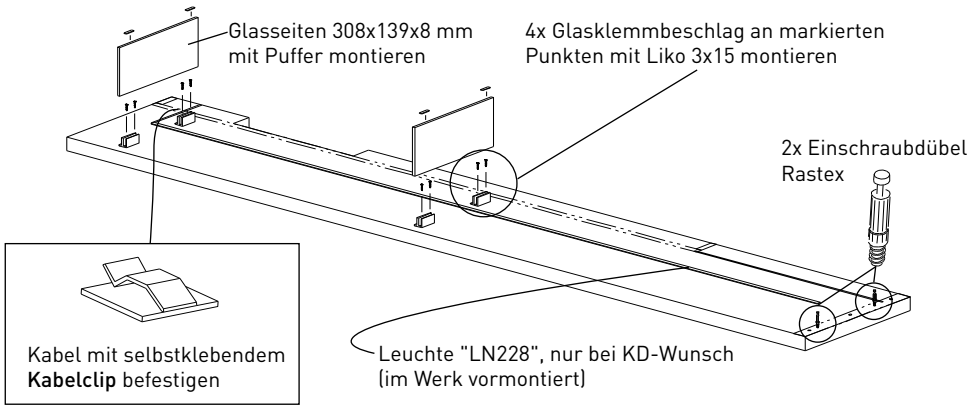




BILD 20

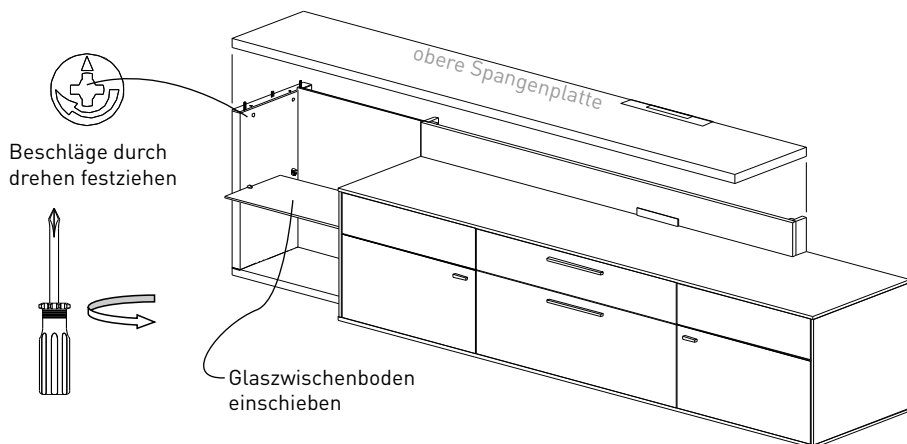
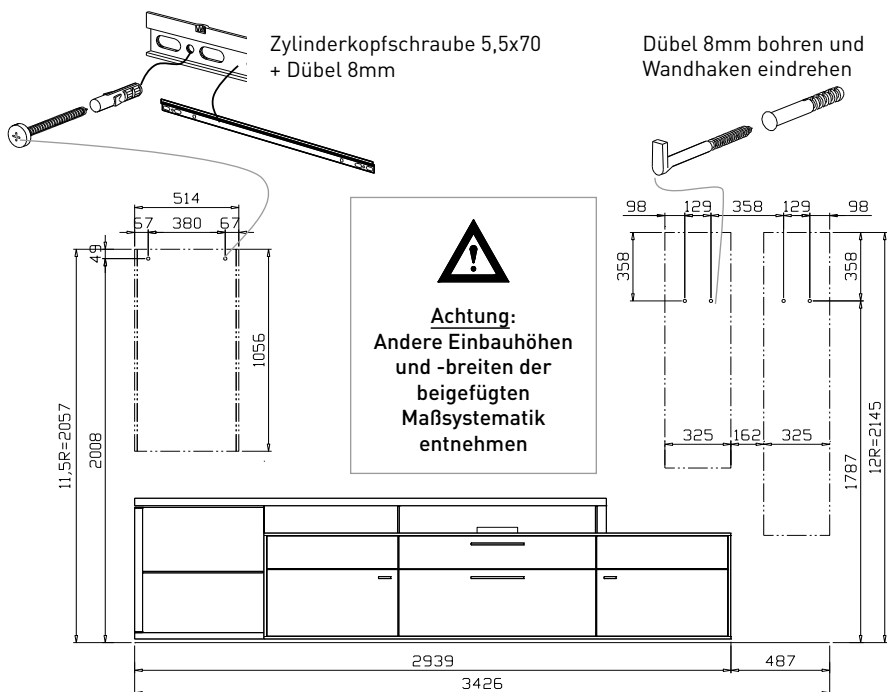


BILD 21, Hängeschränk + Wandpaneele bohren

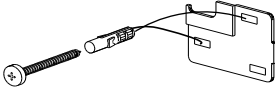
Kombi MC917 mit Spange SP67



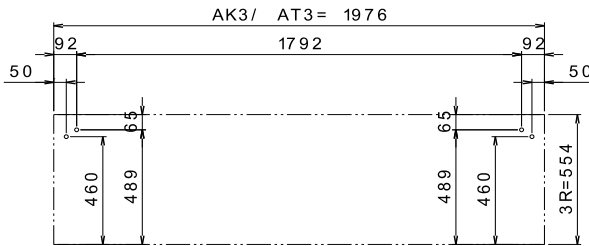
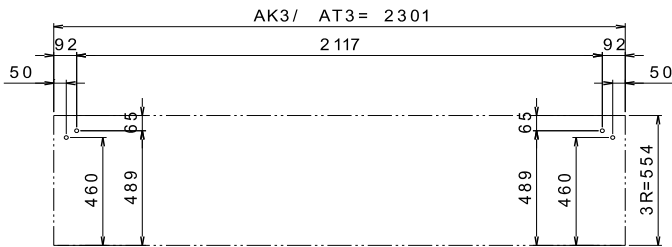
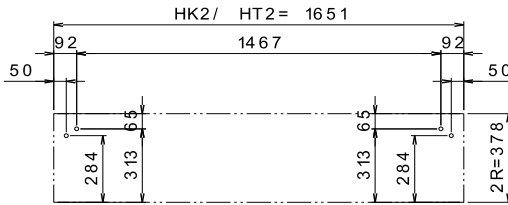
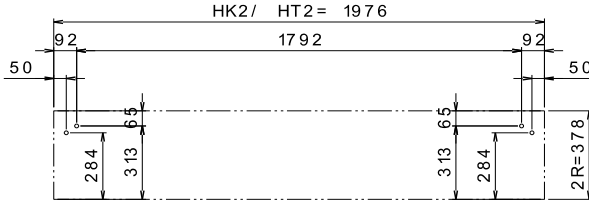
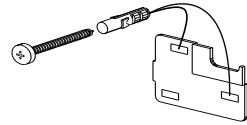
Die mitgelieferten Dübel sind für folgende Untergründe geeignet:  
Beton, Vollsteine, Lochsteine, Hohlblocksteine.  
Bei abweichendem Untergrund ist das Befestigungsmaterial entsprechend auszuwählen.

## BILD 22

**Bohrmaße Aufsatzschranke**  
für Spangen, Höhe 2R + 3R,  
Breite -165 cm, 198 cm, -230 cm;



Zylinderkopfschraube 5,5x70  
+ Dübel 8 mm  
+ Wandschienen WP5L / WP5R



Die mitgelieferten Dübel sind für folgende Untergründe geeignet:  
Beton, Vollsteine, Lochsteine, Hohlblocksteine.  
Bei abweichendem Untergrund ist das Befestigungsmaterial entsprechend auszuwählen.