

MONTAGE LOWBOARDS

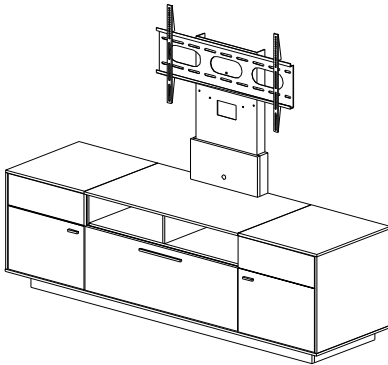
MEDIA CONCEPT

AB R4625

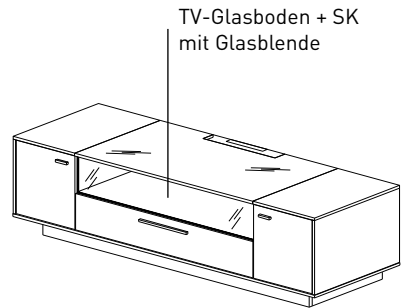
Qualifiziertes Fachpersonal 

BILD 1 Beispielwände LB3 (Korpus 3R) und LB2 (Korpus 2R)

Beispiel mit TV-Säule



Beispiel ohne TV-Säule



BITTE BEACHTEN!

ACHTUNG! Hängeelemente exakt nach Vorgabe montieren!

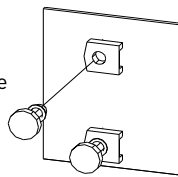
Alle kippgefährdete Elemente mit den mitgelieferten Kippsicherungen befestigen!

BILD 2

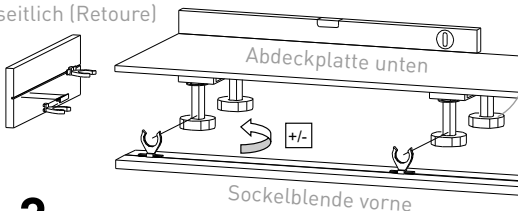
LB3

Detail Fußmontage

- 1 Sockelfüße in vormontierte Fußadapter eindrücken

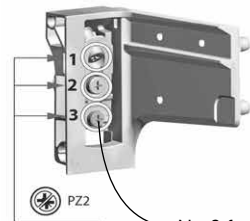


Sockelblende
seitlich (Retoure)



- 2 Sockel durch drehen der Füße ausrichten

Aushängesicherung für Korpus 2R + 3R beachten!



Nr. 3 festziehen!

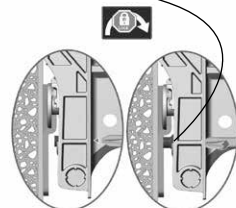
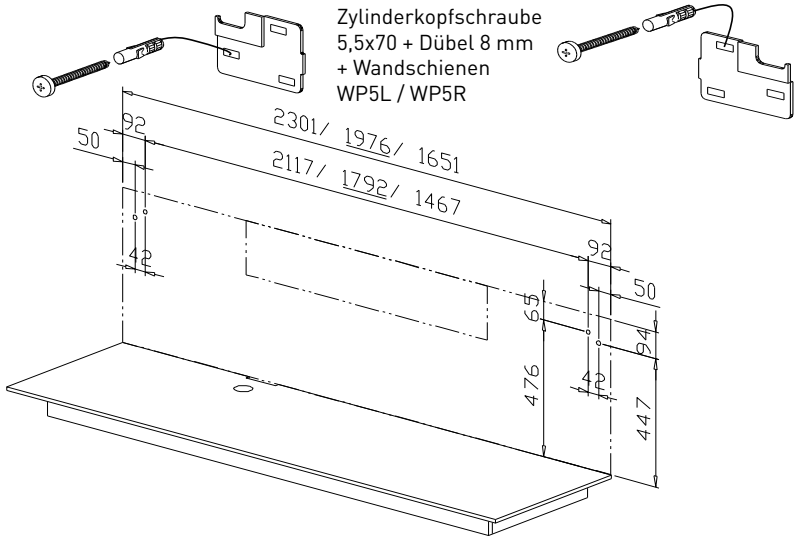


BILD 3, Aufsatzschrank 3R bohren



Die mitgelieferten Dübel sind für folgende Untergründe geeignet:
Beton, Vollsteine, Lochsteine, Hohlblocksteine.
Bei abweichendem Untergrund ist das Befestigungsmaterial entsprechend auszuwählen.

BILD 4, TV-Säule montieren

Mehrfachsteckdose
vom Kunden
in die TV-Nische
einlegen

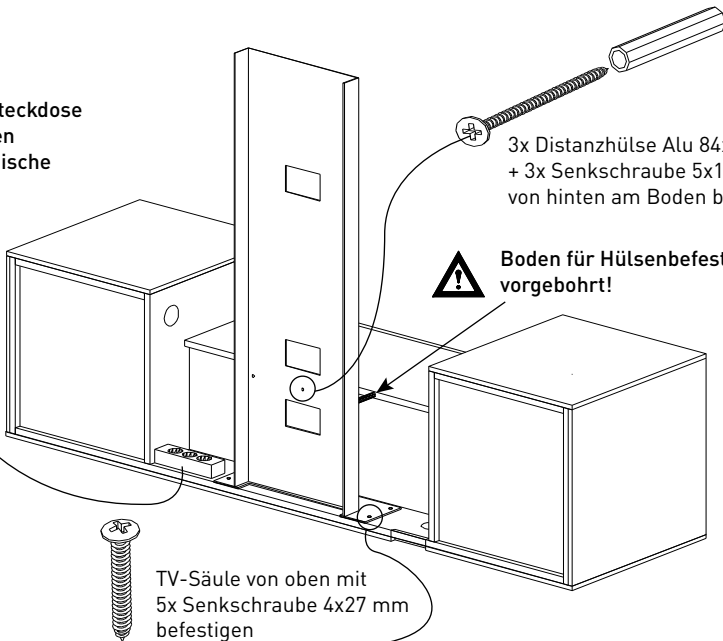
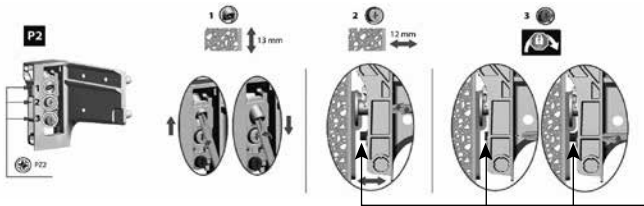
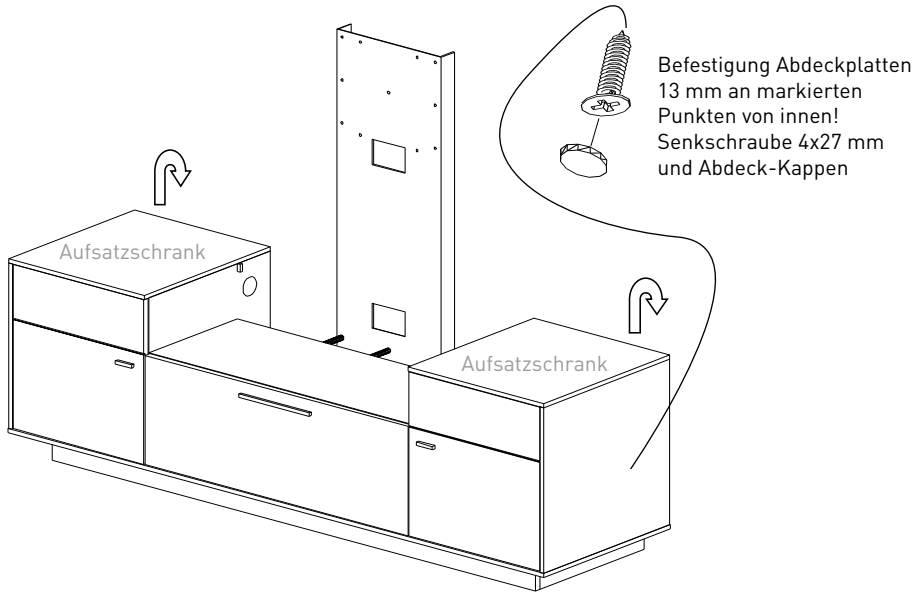


BILD 5, Aufsatzschrank einhängen und ausrichten



Justierung der Hängeschränke
Nr. 3 festziehen, Aushänge-
sicherung!

BILD 6, Sicherung TV-Säule schwenkbar

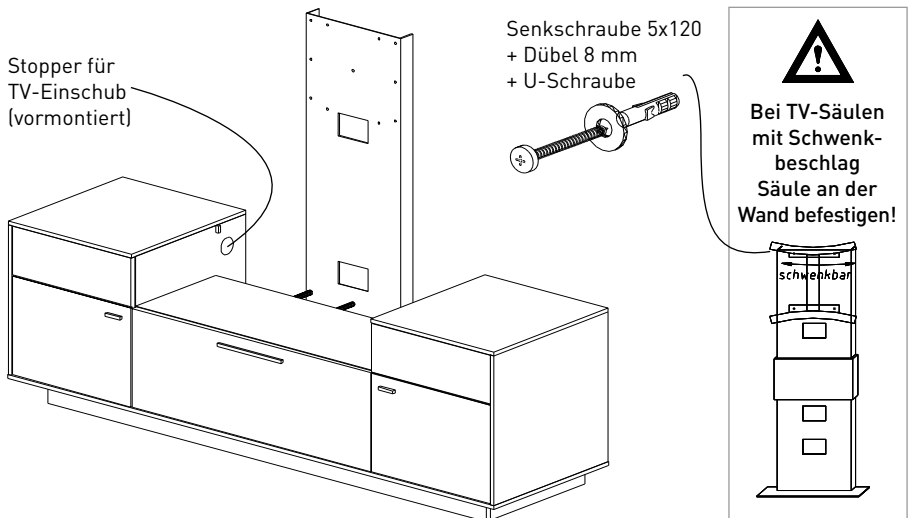
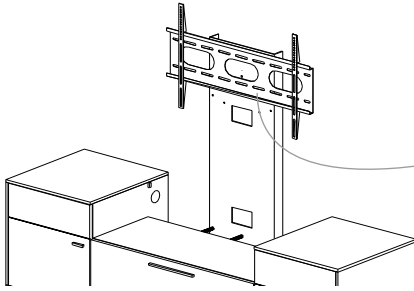


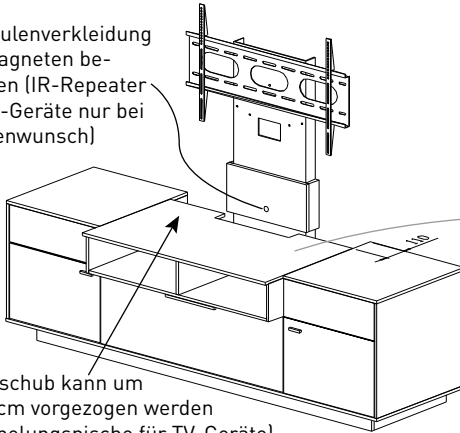
BILD 7, Montage TV-Halter



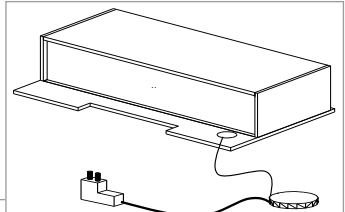
Befestigung TV-Wandhalterung
an der TV-Säule mit
4 St. Ruko M8 x 12 mm

BILD 8, Montage TV-Einschub

TV-Säulenverkleidung
mit Magneten be-
festigen (IR-Repeater
für TV-Geräte nur bei
Kundenwunsch)



TV-Einschub kann um
ca. 11 cm vorgezogen werden
(Verkabelungsnische für TV-Geräte)



wenn bestellt, kabelloses
Ladegerät "KLG" in die Fräsung
vom TV-Einschub eindrücken +
festziehen

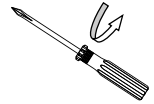
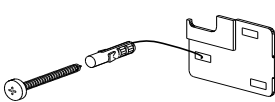
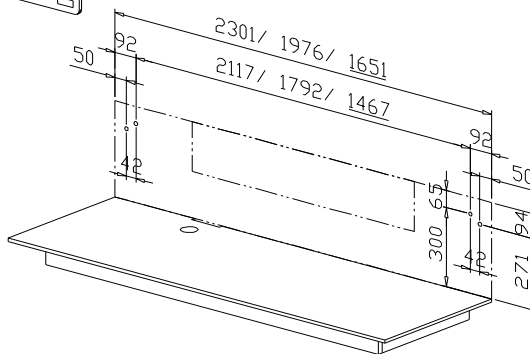
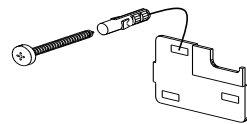


BILD 9, Aufsatzschrank 2R bohren

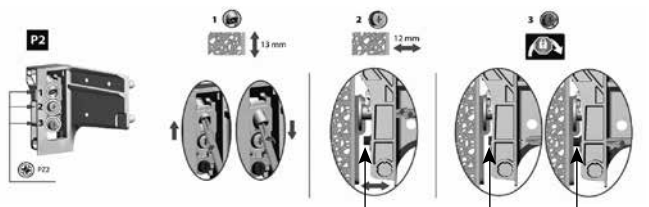
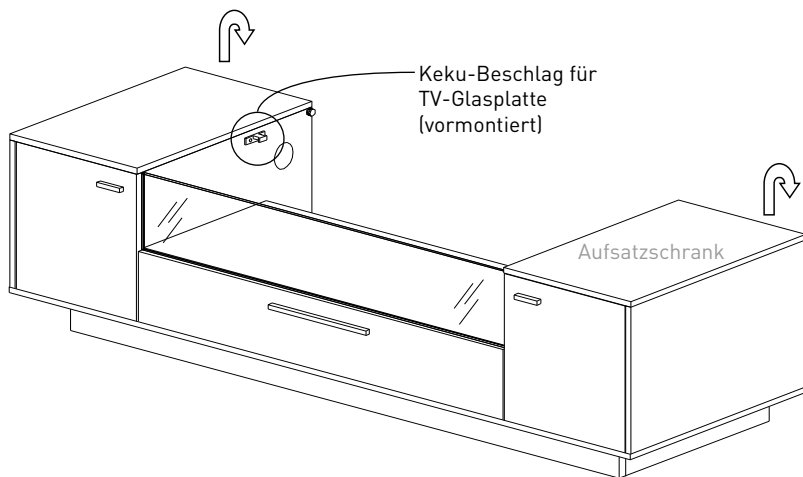


Zylinderkopfschraube 5,5x70
+ Dübel 8 mm
+ Wandschienen WP5L / WP5R



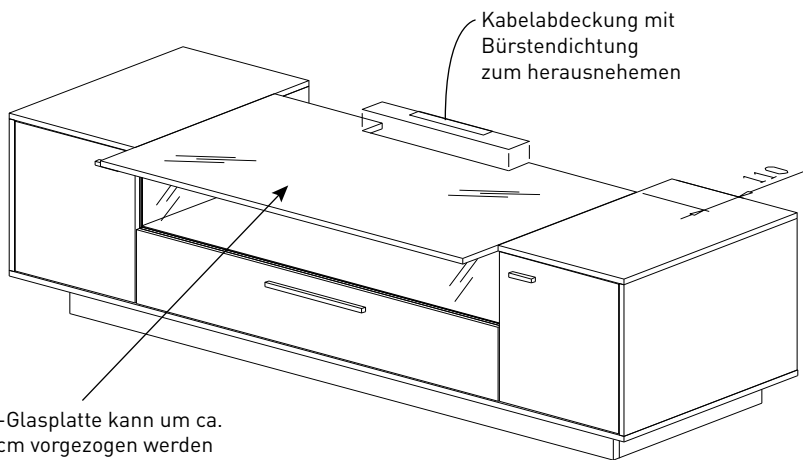
Die mitgelieferten Dübel sind für folgende Untergründe geeignet:
Beton, Vollsteine, Lochsteine, Hohlblocksteine.
Bei abweichendem Untergrund ist das Befestigungsmaterial entsprechend auszuwählen.

BILD 10, Aufsatzschrank einhängen und ausrichten

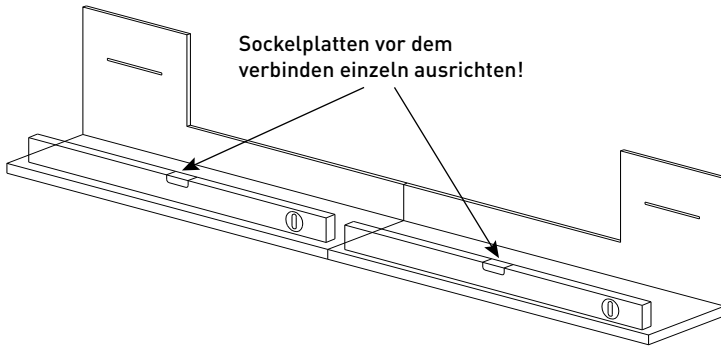


Justierung der Hängeschränke
Nr. 3 festziehen, Aushängesicherung!

BILD 11 (Zeile kpl.)

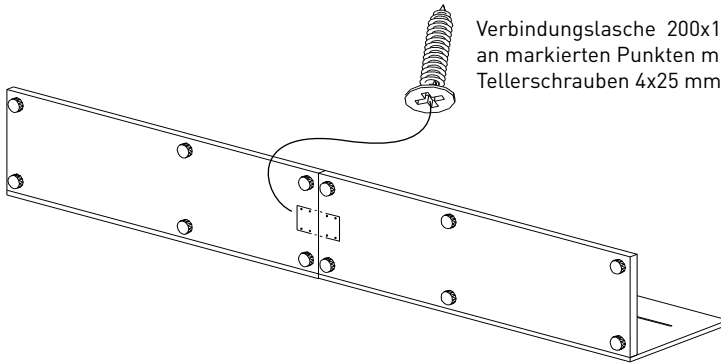


TV-Glasplatte kann um ca. 11cm vorgezogen werden (Verkabelungsnische für TV-Geräte)



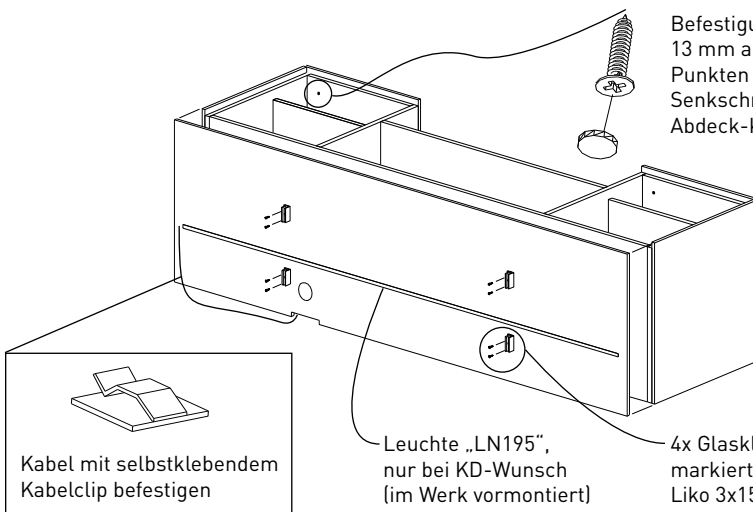
Sockelplatten vor dem verbinden einzeln ausrichten!

BILD 4, Sockelplatten verbinden!



Verbindungslasche 200x100x2 mm an markierten Punkten mit 8 St. Tellerschrauben 4x25 mm befestigen!

BILD 5, Abdeckplatten + Glasklemmbeschlag montieren



Befestigung Abdeckplatten 13 mm an markierten Punkten von innen! Senkschraube 4x27 mm und Abdeck-Kappen

Kabel mit selbstklebendem Kabelclip befestigen

Leuchte „LN195“, nur bei KD-Wunsch (im Werk vormontiert)

4x Glasklemmbeschlag an markierten Punkten mit Liko 3x15 montieren

BILD 6, TV-Säule montieren

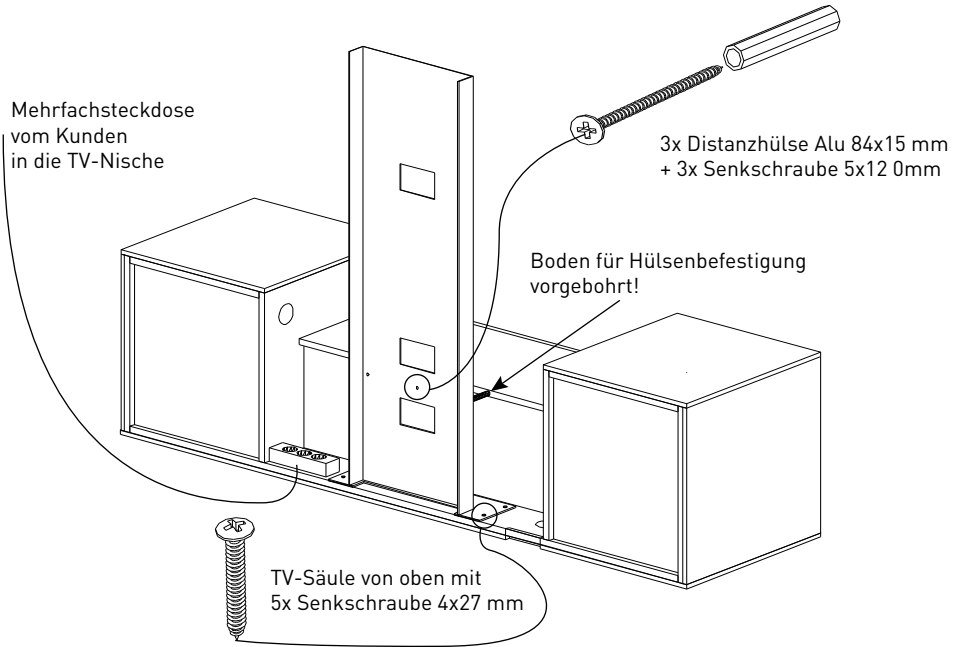
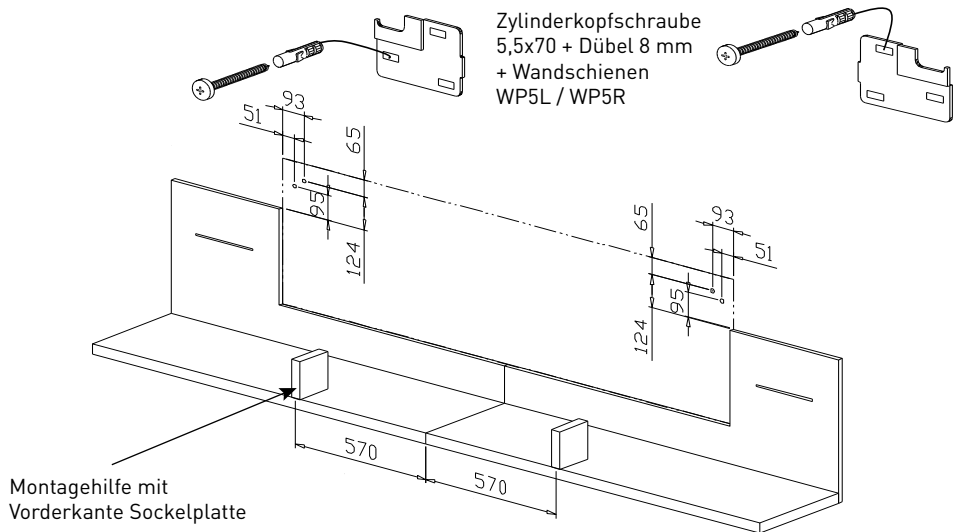


BILD 7, Sockel ausrichten + Aufsatzschrank 3R bohren



Die mitgelieferten Dübel sind für folgende Untergründe geeignet:
Beton, Vollsteine, Lochsteine, Hohlblocksteine.
Bei abweichendem Untergrund ist das Befestigungsmaterial entsprechend auszuwählen.

BILD 8, Aufsatzschrank einhängen und ausrichten

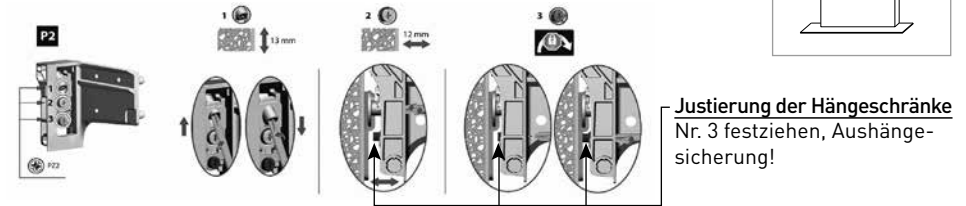
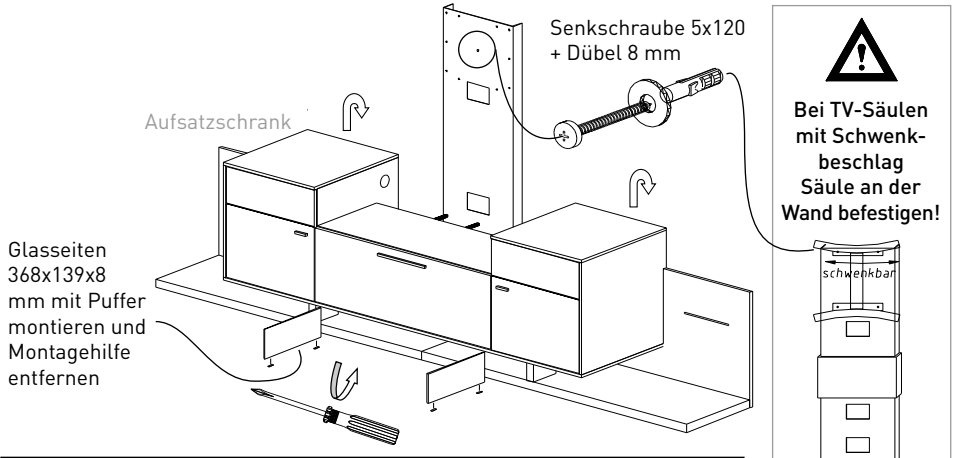


BILD 9, Glasböden am Wandpaneel befestigen

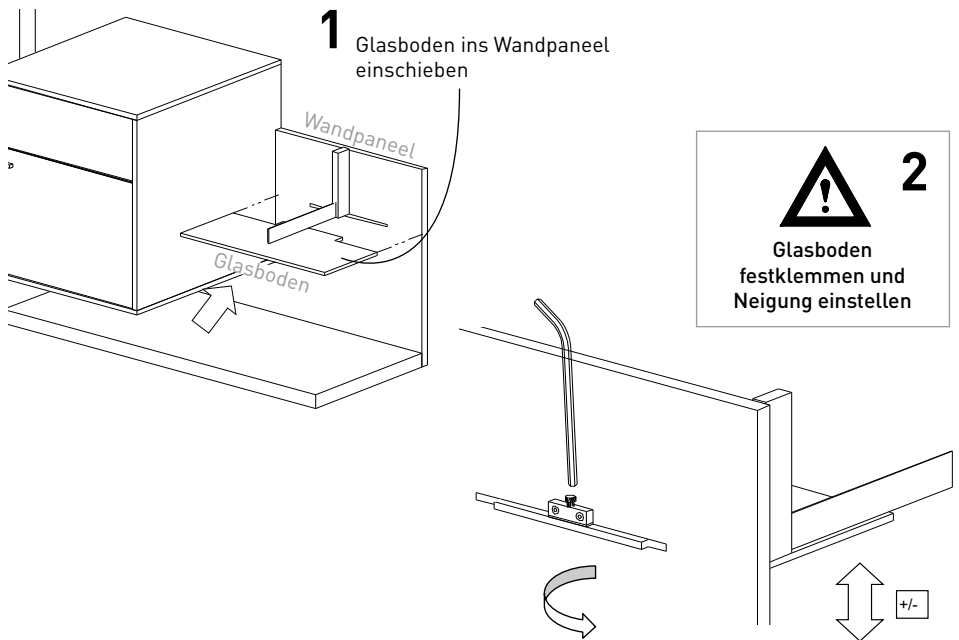
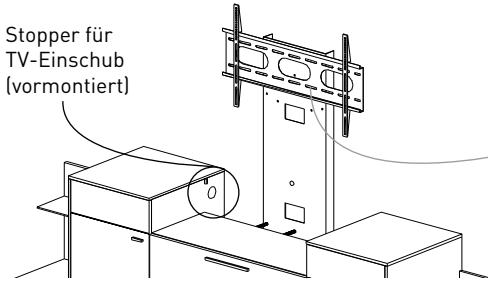
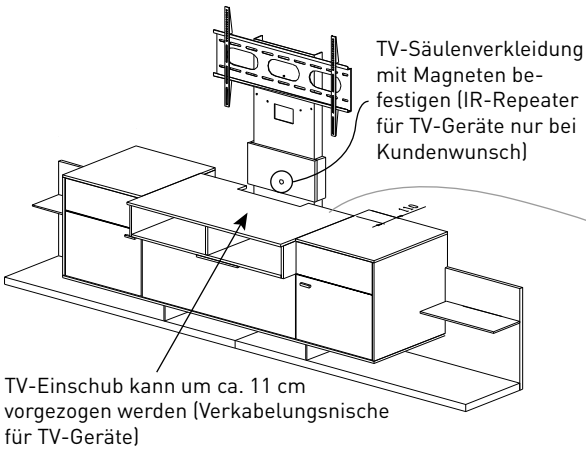


BILD 10, Montage TV-Halter



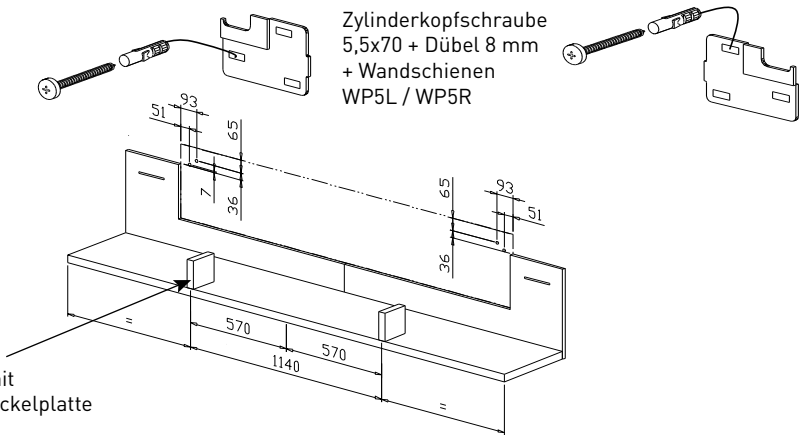
Befestigung TV-Wandhalterung an der TV-Säule mit 4 St. Ruko M8 x 12 mm

BILD 11, Montage TV-Ein Schub



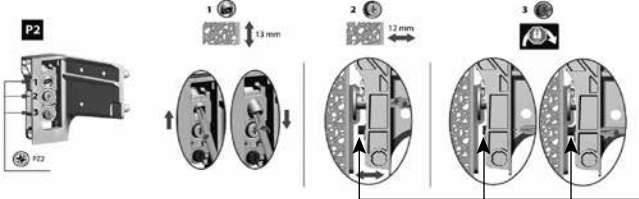
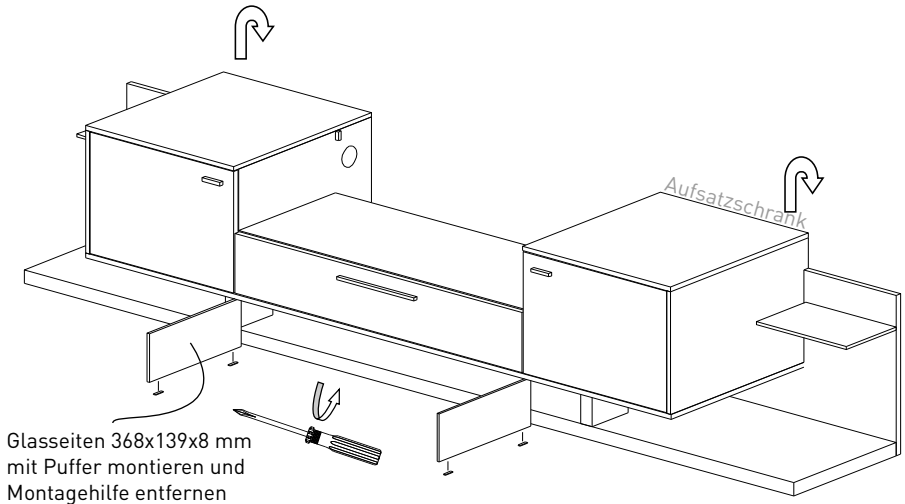
wenn bestellt, kabelloses Ladegerät "KLG" in die Fräsung vom TV-Ein Schub eindrücken + festziehen

BILD 12, Sockel ausrichten + Aufsatzschrank 2R bohren



Die mitgelieferten Dübel sind für folgende Untergründe geeignet: Beton, Vollsteine, Lochsteine, Hohlblocksteine. Bei abweichendem Untergrund ist das Befestigungsmaterial entsprechend auszuwählen.

BILD 13, Aufsatzschrank einhängen und ausrichten



Justierung der Hängeschränke
Nr. 3 festziehen, Aushängesicherung!

BILD 14

