

MONTAGE DREHTISCH CALEA

Qualifiziertes Fachpersonal 

BILD 1, CE105

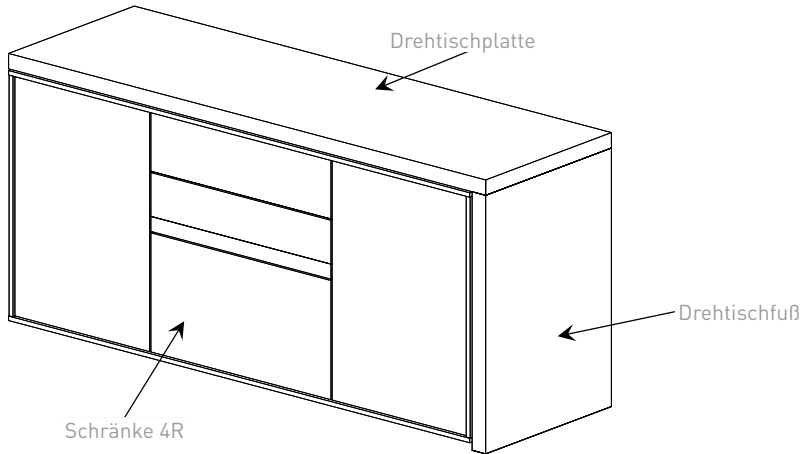
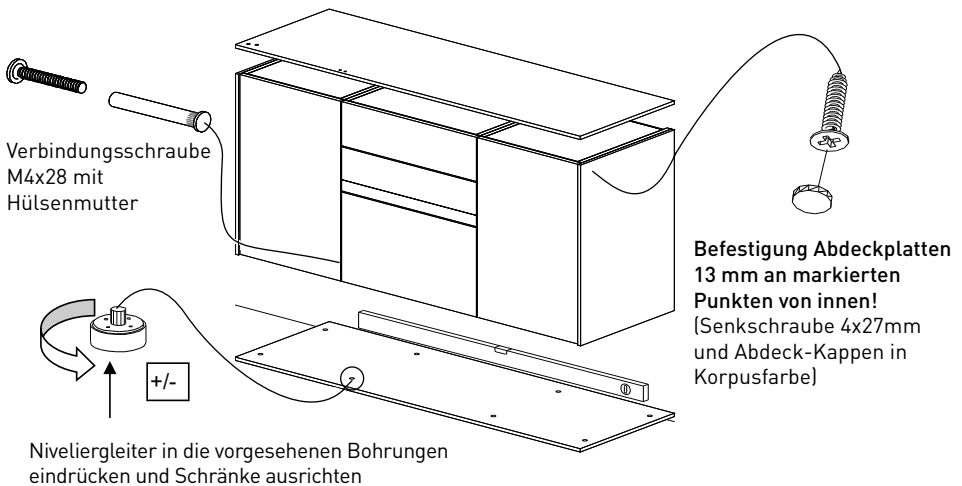


BILD 2, Abdeckplatten + FüÙe montieren



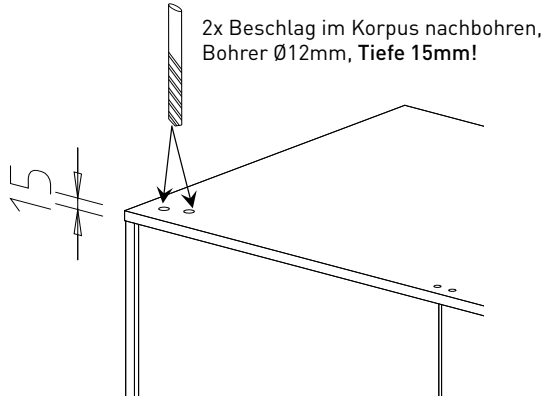


BILD 4, Drehtisch verbinden

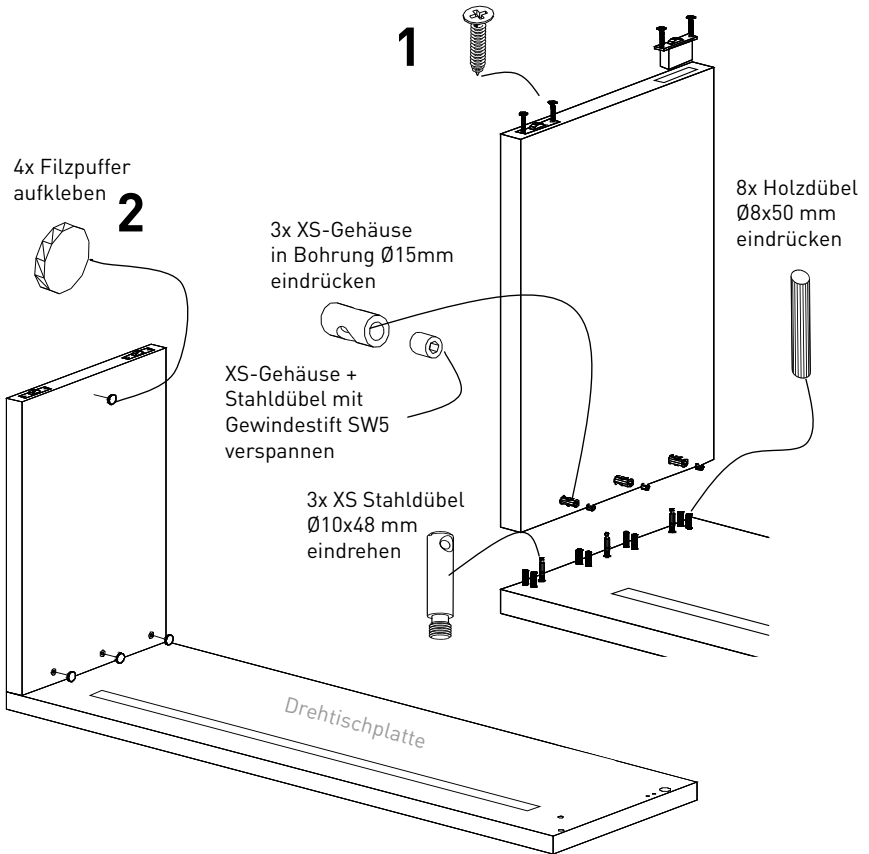


BILD 5, Tisch-Drehbeschlag montieren

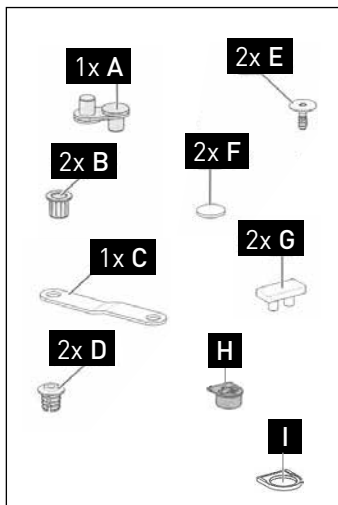
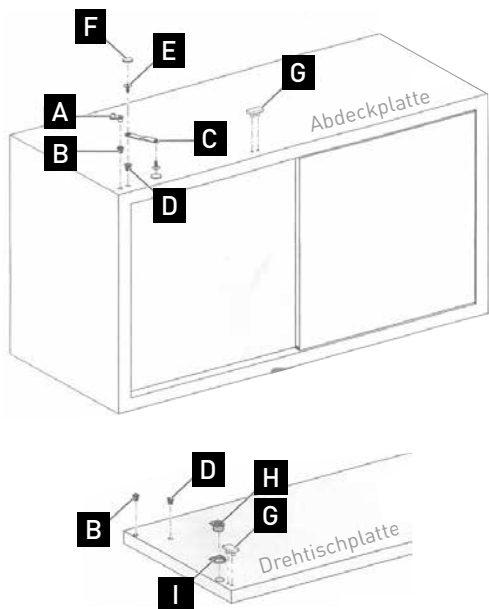


BILD 6

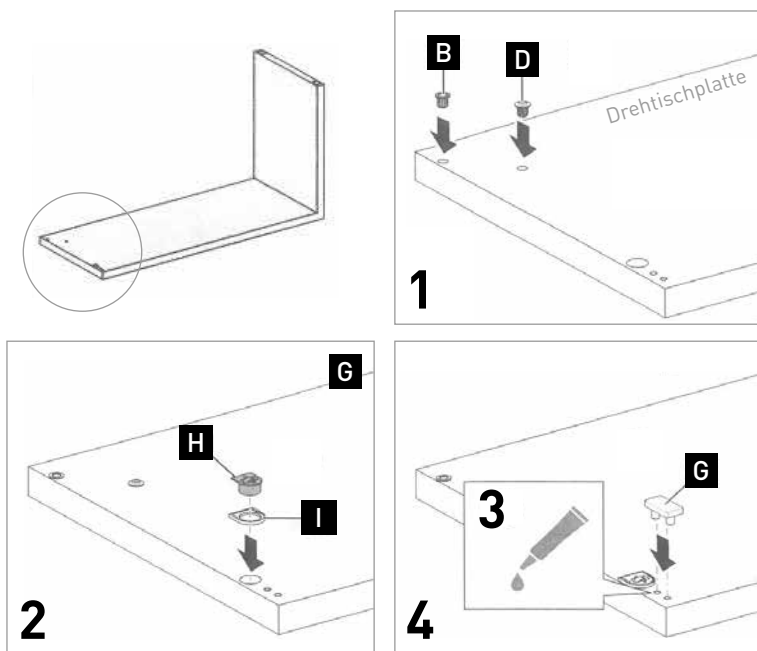


BILD 7

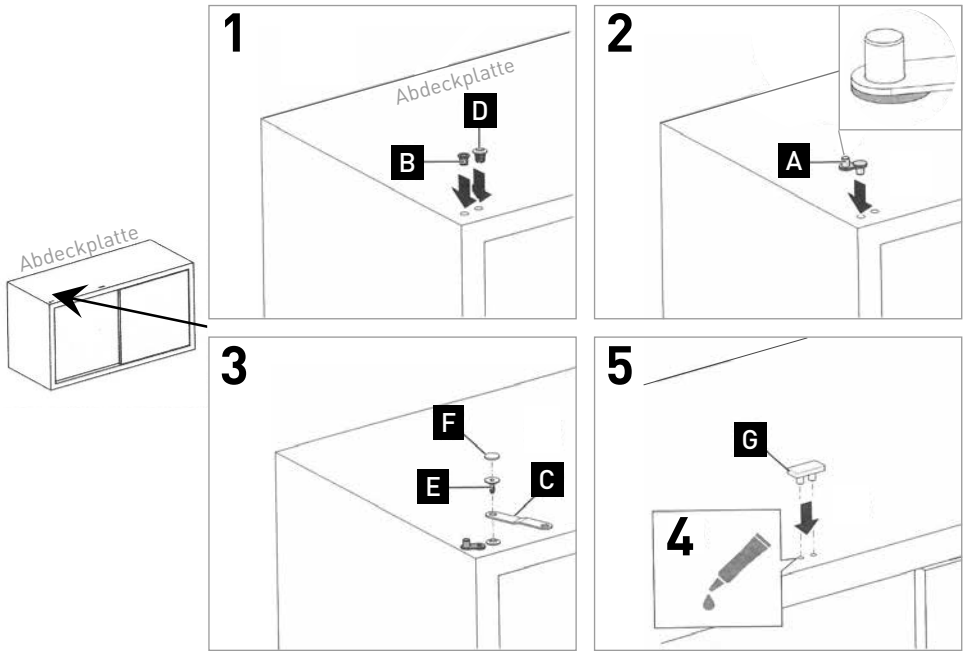


BILD 8

