

# MONTAGE TRAVERSENSTÜTZE FÜR FUSSGESTELLE BRERA, CALEA & CERA

Qualifiziertes Fachpersonal 

BILD 1

Traversenstütze mittig am  
Schrankgestell montieren!

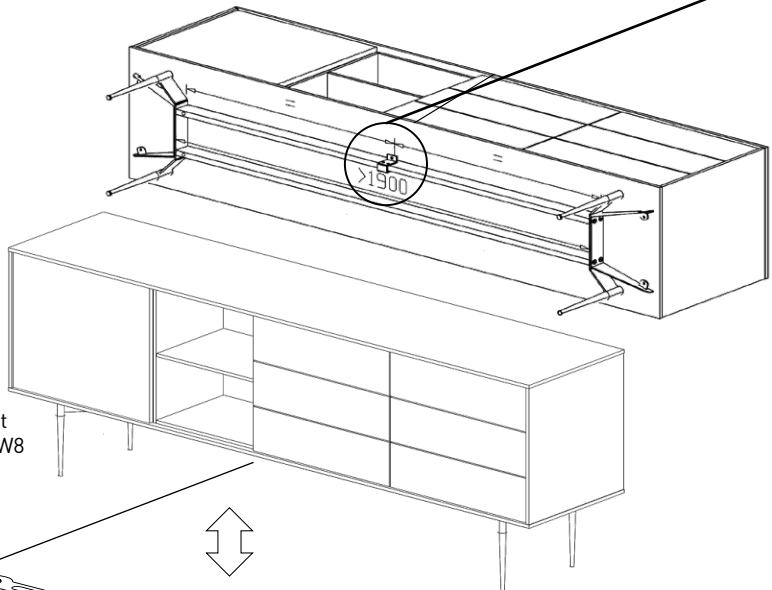
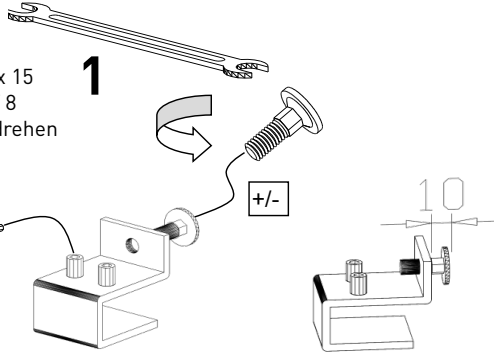
1 St. Stellschraube M8x 15  
mit Gabelschlüssel SW 8  
in Traversenstütze eindrehen

1

2

SW4

2 St. Gewindestift  
M8x 12 eindrehen



Stellschraube mit  
Gabelschlüssel SW8  
einstellen!

