



BOHLE

gültig ab 01.06.2016

GWINNER[®]
INTERNATIONAL

Ausführungen

Front und Korpus:

Lack seidenmatt weiß

Lack seidenmatt fango

Lack seidenmatt taupe

Lack seidenmatt mango

Akzentausführungen:

Struktureiche geräuchert natur

Struktureiche natur

Die lieferbaren Farbtöne sind Gwinner-spezifisch und entsprechen keiner Normung. Die Gwinner-Farbmuster geben diese Töne annähernd wieder und dienen zur Orientierung.

Ausführungen

Produktinformationen	Seite	2 - 3
Kombinationen	Seite	4 - 13
Planungssystem Einzeltypen	Seite	14 - 19
Ess- und Couchtische	Seite	20 - 21
Stühle	Seite	22 - 25
Zubehör (Beleuchtungen, Fernbedienung, Einlegeböden etc.)	Seite	26 - 27

Kundenservice:

Verkauf:

Wir sind telefonisch erreichbar.

Mo.- Fr. 8-18 Uhr Tel. 07445-183-0

Sa. 10-16:30 Uhr Tel. 07445-183-370

Planungshilfe:

Wir sind telefonisch erreichbar.

Mo.- Fr. 8-18 Uhr Tel. 07445-183-370

Sa. 10-16:30 Uhr Tel. 07445-183-370

Fax 07445-183-399

Internet:

www.gwinner.de

Produktinformationen

Bohle ist mit dem Gütezeichen der DGM ausgezeichnet



- Geprüfte Qualität
- Garantierte Sicherheit
- Gesundes Wohnen

...erkennen Sie an diesem Zeichen

Herstellungsland: Deutschland

Verarbeitete Materialien: Die Front, Seiten, Böden und Rückwände bestehen aus Spanplatte E1. Im sichtbaren Bereich lackiert.
Front, Seiten und Böden 19 mm, Regale 12mm, Rückwände 5 mm stark.

Die Akzentelemente sind stark geprägte mit Edelholz furnierte Mehrschichtplatten.

Schubkästen laufen auf Quadro-**Vollauszügen** mit Softeinzug, geprüft für 40.000 Öffnungen.

Türen und Glastüren haben vernickelte 3-fach justierbare Metall-Topfbänder mit Schnellmontagetechnik, geprüft für 40.000 Öffnungen.

Vitrinentüren und Glaseinlegeböden aus Floatglas optiwhite.

Belastbarkeit:

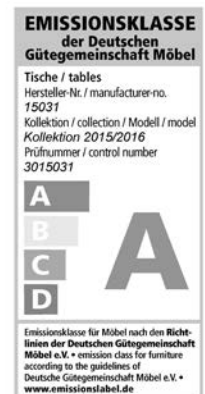
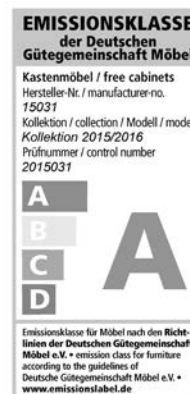
Unterteilschubkästen mit 15 kg, alle anderen Schubkästen mit 10 kg bei gleichmäßiger Beladung.

Holzböden mit 15 kg, Glasböden mit 10 kg. Weitere Belastungsangaben an den entsprechenden Elementen.



Wohnhygiene:

Bohle erfüllt die Anforderungen für gesundes Wohnen, schadstoffgeprüft nach RAL-GZ 430/1-1.



Pflegehinweise:

Reinigen mit trockenem Staubtuch oder leicht feucht abwischen. Die eingesetzten Lacke sind hochabriebfest nach DIN 68861.

Elektrik:

Alle Beleuchtungselemente und Anschlusskabel sind VDE geprüft.

Energieverbrauch:

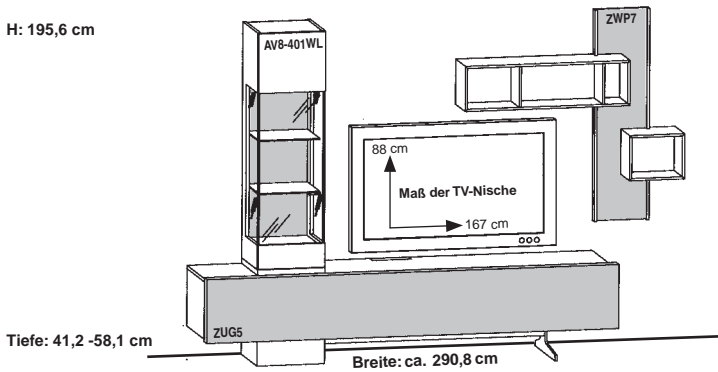
Die eingesetzten LED-Beleuchtungen entsprechen den Energieklassen **A⁺⁺** bis **A** auf einer Skala von **A⁺⁺** (höchste Effizienz) bis **E** (geringste Effizienz). Die Lampen in den LED-Beleuchtungen sind nicht tauschbar.

Irrtum sowie Konstruktions-, Farb- und Materialänderungen im Rahmen des technischen Fortschrittes vorbehalten.

Angaben zur Innenaufteilung der Unterteile befinden sich auf der Seite 17

 = Akzentbereich

H: 195,6 cm



Best.-Nr. BL1 (wie Abbildung!) **BL1-SV** (seitenverkehrt!)
Preis €

Wie BL1 und BL1-SV jedoch mit durchgehendem Sockel am Unterteil

Best.-Nr. BL1S (wie Abbildung!) **BL1S-SV** (seitenverkehrt!)
Preis €

Empfohlenes Zubehör: pro Stück €

Beleuchtung

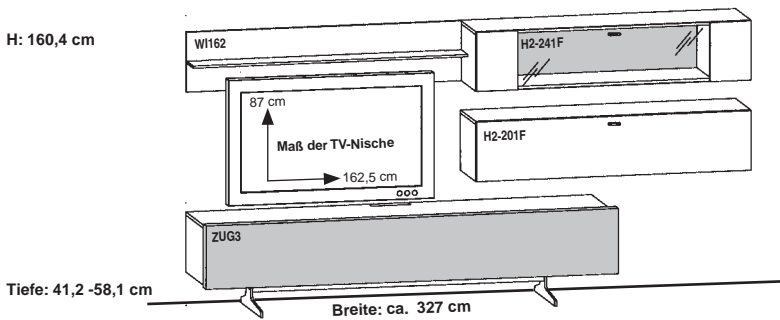
- 1 LED-Beleuchtungsset für Vitrine **LEDSET32**
- 1 LED-Beleuchtungsset für Regal **LEDSET30**
- Funkfernbedienung & Vorschaltgerät **FKS4-30**

Zubehör allgemein

- 1 IR Repeater **IRST/IRWP**
- 1 Induktionsladegerät für Handy **KLG**
- 1 Elektrischer Schubkastenöffner **SD240**
- 1 Organisationseinteilungen **E1-2724**
- 1-2 Organisationseinteilungen **E2-2724**

Artikelbeschreibungen und noch mehr Zubehör finden Sie auf den Seiten 26 und 27.
 Wenn Geräte im Unterteil plaziert werden, ist der Einsatz des IR-Repeaters erforderlich! Beschreibung siehe S.27

H: 160,4 cm



Best.-Nr. BL2 (wie Abbildung!) **BL2-SV** (seitenverkehrt!)
Preis €

Wie BL2 und BL2-SV jedoch mit durchgehendem Sockel am Unterteil

Best.-Nr. BL2S (wie Abbildung!) **BL2S-SV** (seitenverkehrt!)
Preis €

Empfohlenes Zubehör: pro Stück €

Beleuchtung

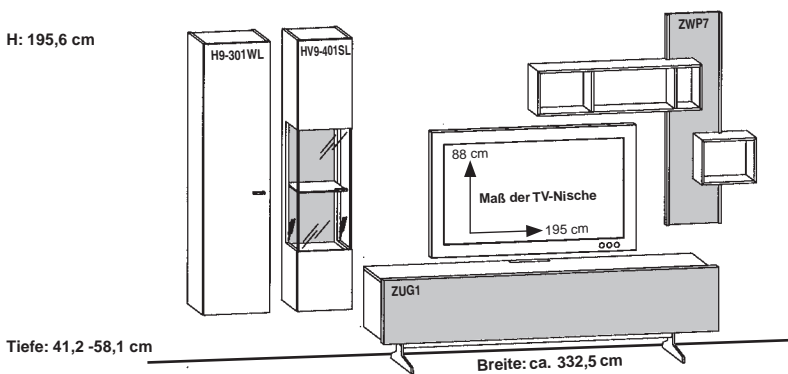
- 1 LED-Beleuchtung für Vitrine **LEDSET38**
- 1 LED-Beleuchtung für Wandbord **LWP162**
- Funkfernbedienung & Vorschaltgerät **FKS4-30**

Zubehör allgemein

- 1 IR Repeater **IRST/IRWP**
- 1 Induktionsladegerät für Handy **KLG**
- 1 Elektrischer Schubkastenöffner **SD240**
- 1 Organisationseinteilungen **E1-2724**
- 1-2 Organisationseinteilungen **E2-2724**

Artikelbeschreibungen und noch mehr Zubehör finden Sie auf den Seiten 26 und 27.
 Wenn Geräte im Unterteil plaziert werden, ist der Einsatz des IR-Repeaters erforderlich! Beschreibung siehe S.27

H: 195,6 cm



Best.-Nr. BL3 (wie Abbildung!) **BL3-SV** (seitenverkehrt!)
Preis €

Wie BL3 und BL3-SV jedoch mit durchgehendem Sockel am Unterteil

Best.-Nr. BL3S (wie Abbildung!) **BL3S-SV** (seitenverkehrt!)
Preis €

Empfohlenes Zubehör: pro Stück €

Beleuchtung

- 1 LED-Beleuchtungsset für Vitrine **LEDSET33**
- 1 LED-Beleuchtungsset für Regal **LEDSET30**
- Funkfernbedienung & Vorschaltgerät **FKS4-30**

Zubehör allgemein

- 1 IR Repeater **IRST/IRWP**
- 1 Induktionsladegerät für Handy **KLG**
- 1 Elektrischer Schubkastenöffner **SD195**
- 1 Organisationseinteilungen **E1-2724**
- 1-2 Organisationseinteilungen **E2-2724**

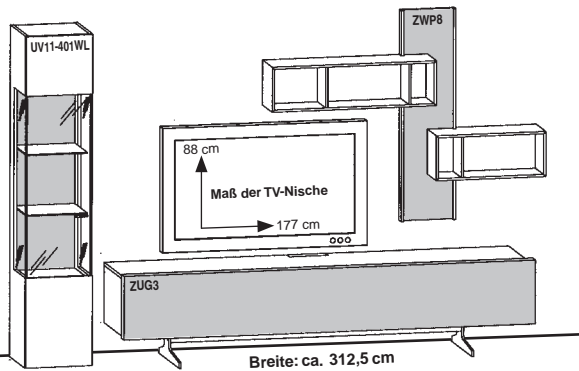
Artikelbeschreibungen und noch mehr Zubehör finden Sie auf den Seiten 26 und 27.
 Wenn Geräte im Unterteil plaziert werden, ist der Einsatz des IR-Repeaters erforderlich! Beschreibung siehe S.27

Angaben zur Innenaufteilung der Unterteile befinden sich auf der Seite 17

 = Akzentbereich

H: 195,6 cm

Tiefe: 41,2 - 58,1 cm



Best.-Nr. BL4 (wie Abbildung!)
Preis €

BL4-SV (seitenverkehrt!)

Wie BL4 und BL4-SV jedoch mit durchgehendem Sockel am Unterteil

Best.-Nr. BL4S (wie Abbildung!)
Preis €

BL4S-SV (seitenverkehrt!)

Empfohlenes Zubehör: pro Stück €

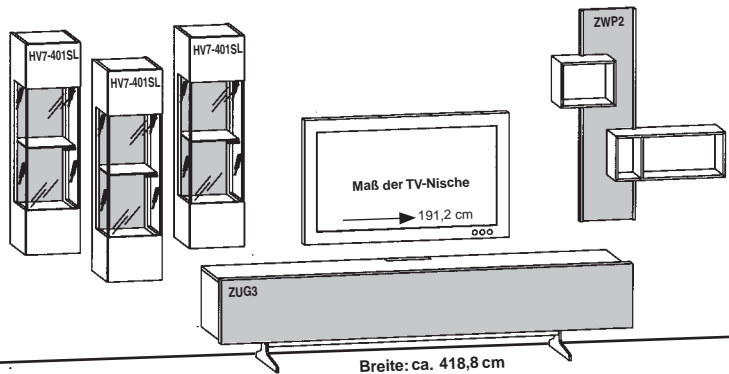
Beleuchtung	
1 LED-Beleuchtungsset für Vitrine	LEDSET31
1 LED-Beleuchtungsset für Regal	LEDSET30
Funkfernbedienung & Vorschaltgerät FKS4-30	
Zubehör allgemein	
1 IR Repeater	IRST/IRWP
1 Induktionsladegerät für Handy	KLG
1 Elektrischer Schubkastenöffner	SD240
1 Organisationseinteilungen	E1-2724
1-2 Organisationseinteilungen	E2-2724

Artikelbeschreibungen und noch mehr Zubehör finden Sie auf den Seiten 26 und 27.

Wenn Geräte im Unterteil plaziert werden, ist der Einsatz des IR-Repeaters erforderlich! Beschreibung siehe S.27

H: 195,6 cm

Tiefe: 41,2 - 58,1 cm



Best.-Nr. BL5 (wie Abbildung!)
Preis €

BL5-SV (seitenverkehrt!)

Wie BL5 und BL5-SV jedoch mit durchgehendem Sockel am Unterteil

Best.-Nr. BL5S (wie Abbildung!)
Preis €

BL5S-SV (seitenverkehrt!)

Empfohlenes Zubehör: pro Stück €

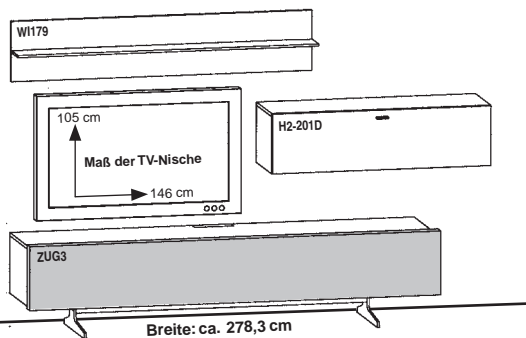
Beleuchtung	
3 LED-Beleuchtungsset für Vitrine	LEDSET33
1 LED-Beleuchtungsset für Regal	LEDSET30
Funkfernbedienung & Vorschaltgerät FKS4-60	
Zubehör allgemein	
1 IR Repeater	IRST/IRWP
1 Induktionsladegerät für Handy	KLG
1 Elektrischer Schubkastenöffner	SD240
1 Organisationseinteilungen	E1-2724
1-2 Organisationseinteilungen	E2-2724

Artikelbeschreibungen und noch mehr Zubehör finden Sie auf den Seiten 26 und 27.

Wenn Geräte im Unterteil plaziert werden, ist der Einsatz des IR-Repeaters erforderlich! Beschreibung siehe S.27

H: 178 cm

Tiefe: 41,2 - 58,1 cm



Best.-Nr. BL6 (wie Abbildung!)
Preis €

BL6-SV (seitenverkehrt!)

Wie BL6 und BL6-SV jedoch mit durchgehendem Sockel am Unterteil

Best.-Nr. BL6S (wie Abbildung!)
Preis €

BL6S-SV (seitenverkehrt!)

Empfohlenes Zubehör: pro Stück €

Beleuchtung	
1 LED-Beleuchtung für Wandbord	LWP179
Funkfernbedienung & Vorschaltgerät FKS4-30	
Zubehör allgemein	
1 IR Repeater	IRST/IRWP
1 Induktionsladegerät für Handy	KLG
1 Elektrischer Schubkastenöffner	SD240
1 Organisationseinteilungen	E1-2724
1-2 Organisationseinteilungen	E2-2724

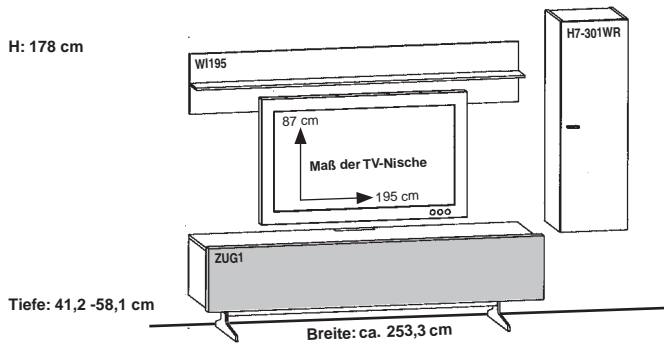
Artikelbeschreibungen und noch mehr Zubehör finden Sie auf den Seiten 26 und 27.

Wenn Geräte im Unterteil plaziert werden, ist der Einsatz des IR-Repeaters erforderlich! Beschreibung siehe S.27

Angaben zur Innenaufteilung der Unterteile befinden sich auf der Seite 17

 = Akzentbereich

H: 178 cm



Best.-Nr. BL8 (wie Abbildung!) **BL8-SV** (seitenverkehrt!)
Preis €

Wie BL8 und BL8-SV jedoch mit durchgehendem Sockel am Unterteil

Best.-Nr. BL8S (wie Abbildung!) **BL8S-SV** (seitenverkehrt!)
Preis €

Empfohlenes Zubehör: pro Stück €

Beleuchtung

- 1 LED-Beleuchtung für Wandbord **LWP195**
- Funkfernbedienung & Vorschaltgerät **FKS4-30**

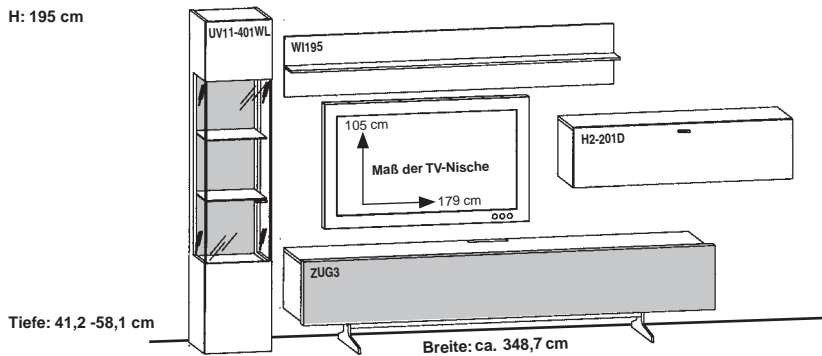
Zubehör allgemein

- 1 IR Repeater **IRST/IRWP**
- 1 Induktionsladegerät für Handy **KLG**
- 1 Elektrischer Schubkastenöffner **SD195**
- 1 Organisationseinteilungen **E1-2724**
- 1-2 Organisationseinteilungen **E2-2724**

Artikelbeschreibungen und noch mehr Zubehör finden Sie auf den Seiten 26 und 27.

Wenn Geräte im Unterteil plaziert werden, ist der Einsatz des IR-Repeaters erforderlich! Beschreibung siehe S.27

H: 195 cm



Best.-Nr. BL9 (wie Abbildung!) **BL9-SV** (seitenverkehrt!)
Preis €

Wie BL9 und BL9-SV jedoch mit durchgehendem Sockel am Unterteil

Best.-Nr. BL9S (wie Abbildung!) **BL9S-SV** (seitenverkehrt!)
Preis €

Empfohlenes Zubehör: pro Stück €

Beleuchtung

- 1 LED-Beleuchtungsset für Vitrine **LEDSET31**
- 1 LED-Beleuchtung für Wandbord **LWP195**
- Funkfernbedienung & Vorschaltgerät **FKS4-30**

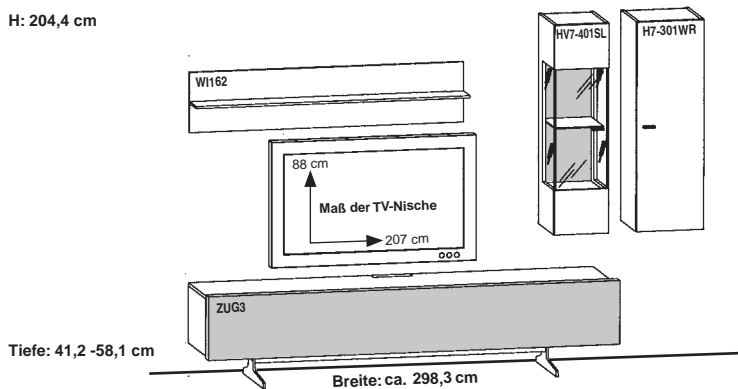
Zubehör allgemein

- 1 IR Repeater **IRST/IRWP**
- 1 Induktionsladegerät für Handy **KLG**
- 1 Elektrischer Schubkastenöffner **SD240**
- 1 Organisationseinteilungen **E1-2724**
- 1-2 Organisationseinteilungen **E2-2724**

Artikelbeschreibungen und noch mehr Zubehör finden Sie auf den Seiten 26 und 27.

Wenn Geräte im Unterteil plaziert werden, ist der Einsatz des IR-Repeaters erforderlich! Beschreibung siehe S.27

H: 204,4 cm



Best.-Nr. BL10 (wie Abbildung!) **BL10-SV** (seitenverkehrt!)
Preis €

Wie BL10 und BL10-SV jedoch mit durchgehendem Sockel am Unterteil

Best.-Nr. BL10S (wie Abbildung!) **BL10S-SV** (seitenverkehrt!)
Preis €

Empfohlenes Zubehör: pro Stück €

Beleuchtung

- 1 LED-Beleuchtungsset für Vitrine **LEDSET33**
- 1 LED-Beleuchtung für Wandbord **LWP162**
- Funkfernbedienung & Vorschaltgerät **FKS4-30**

Zubehör allgemein

- 1 IR Repeater **IRST/IRWP**
- 1 Induktionsladegerät für Handy **KLG**
- 1 Elektrischer Schubkastenöffner **SD240**
- 1 Organisationseinteilungen **E1-2724**
- 1-2 Organisationseinteilungen **E2-2724**

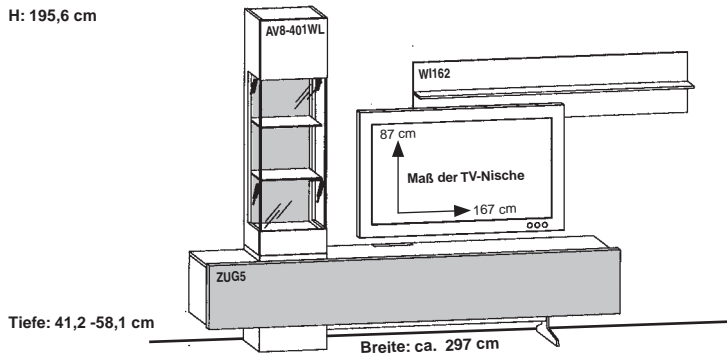
Artikelbeschreibungen und noch mehr Zubehör finden Sie auf den Seiten 26 und 27.

Wenn Geräte im Unterteil plaziert werden, ist der Einsatz des IR-Repeaters erforderlich! Beschreibung siehe S.27

Angaben zur Innenaufteilung der Unterteile befinden sich auf der Seite 17

 = Akzentbereich

H: 195,6 cm



Best.-Nr. BL11 (wie Abbildung!) **BL11-SV** (seitenverkehrt!)
Preis €

Wie BL11 und BL11-SV jedoch mit durchgehendem Sockel am Unterteil

Best.-Nr. BL11S (wie Abbildung!) **BL11S-SV** (seitenverkehrt!)
Preis €

Empfohlenes Zubehör: pro Stück €

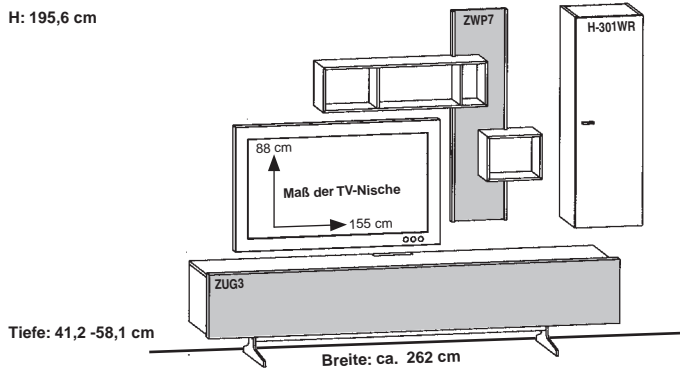
Beleuchtung	
1 LED-Beleuchtungsset für Vitrine	LEDSET32
1 LED-Beleuchtung für Wandbord	LWP162
Funkfernbedienung & Vorschaltgerät	FKS4-30

Zubehör allgemein	
1 IR Repeater	IRST/IRWP
1 Induktionsladegerät für Handy	KLG
1 Elektrischer Schubkastenöffner	SD240
1 Organisationseinteilungen	E1-2724
1-2 Organisationseinteilungen	E2-2724

Artikelbeschreibungen und noch mehr Zubehör finden Sie auf den Seiten 26 und 27.

Wenn Geräte im Unterteil plaziert werden, ist der Einsatz des IR-Repeaters erforderlich! Beschreibung siehe S.27

H: 195,6 cm



Best.-Nr. BL12 (wie Abbildung!) **BL12-SV** (seitenverkehrt!)
Preis €

Wie BL12 und BL12-SV jedoch mit durchgehendem Sockel am Unterteil

Best.-Nr. BL12S (wie Abbildung!) **BL12S-SV** (seitenverkehrt!)
Preis €

Empfohlenes Zubehör: pro Stück €

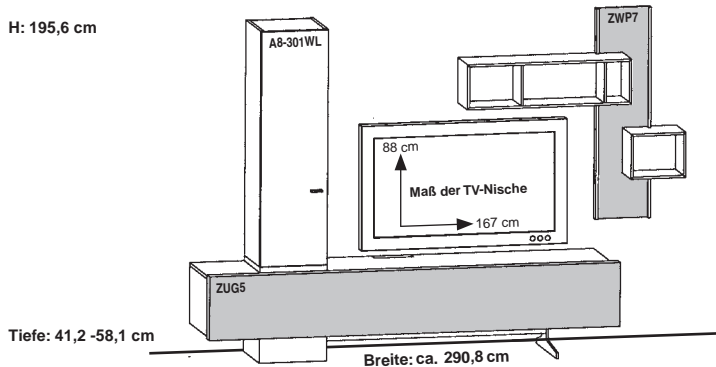
Beleuchtung	
1 LED-Beleuchtungsset für Regal	LEDSET30
Funkfernbedienung & Vorschaltgerät	FKS4-30

Zubehör allgemein	
1 IR Repeater	IRST/IRWP
1 Induktionsladegerät für Handy	KLG
1 Elektrischer Schubkastenöffner	SD240
1 Organisationseinteilungen	E1-2724
1-2 Organisationseinteilungen	E2-2724

Artikelbeschreibungen und noch mehr Zubehör finden Sie auf den Seiten 26 und 27.

Wenn Geräte im Unterteil plaziert werden, ist der Einsatz des IR-Repeaters erforderlich! Beschreibung siehe S.27

H: 195,6 cm



Best.-Nr. BL13 (wie Abbildung!) **BL13-SV** (seitenverkehrt!)
Preis €

Wie BL13 und BL13-SV jedoch mit durchgehendem Sockel am Unterteil

Best.-Nr. BL13S (wie Abbildung!) **BL13S-SV** (seitenverkehrt!)
Preis €

Empfohlenes Zubehör: pro Stück €

Beleuchtung	
1 LED-Beleuchtungsset für Regal	LEDSET30
Funkfernbedienung & Vorschaltgerät	FKS4-30

Zubehör allgemein	
1 IR Repeater	IRST/IRWP
1 Induktionsladegerät für Handy	KLG
1 Elektrischer Schubkastenöffner	SD240
1 Organisationseinteilungen	E1-2724
1-2 Organisationseinteilungen	E2-2724

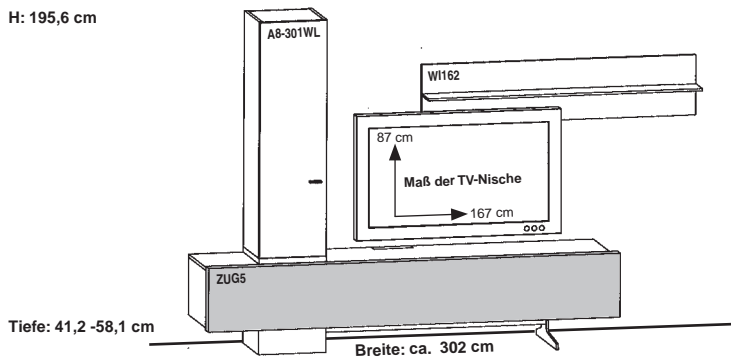
Artikelbeschreibungen und noch mehr Zubehör finden Sie auf den Seiten 26 und 27.

Wenn Geräte im Unterteil plaziert werden, ist der Einsatz des IR-Repeaters erforderlich! Beschreibung siehe S.27

Angaben zur Innenaufteilung der Unterteile befinden sich auf der Seite 17

 = Akzentbereich

H: 195,6 cm



Best.-Nr. BL14 (wie Abbildung!) **BL14-SV** (seitenverkehrt!)
Preis €

Wie BL14 und BL14-SV jedoch mit durchgehendem Sockel am Unterteil

Best.-Nr. BL14S (wie Abbildung!) **BL14S-SV** (seitenverkehrt!)
Preis €

Empfohlenes Zubehör: pro Stück €

Beleuchtung

1 LED-Beleuchtung für Wandbord **LWP162**
 Funkfernbedienung & Vorschaltgerät **FKS4-30**

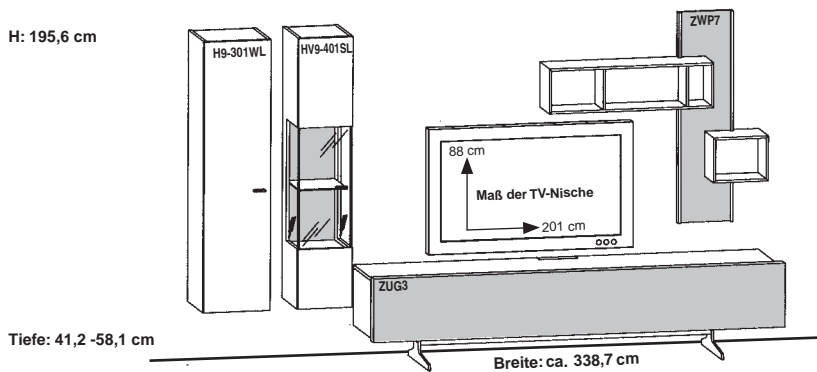
Zubehör allgemein

1 IR Repeater **IRST/IRWP**
 1 Induktionsladegerät für Handy **KLG**
 1 Elektrischer Schubkastenöffner **SD240**
 1 Organisationseinteilungen **E1-2724**
 1-2 Organisationseinteilungen **E2-2724**

Artikelbeschreibungen und noch mehr Zubehör finden Sie auf den Seiten 26 und 27.

Wenn Geräte im Unterteil plaziert werden, ist der Einsatz des IR-Repeaters erforderlich! Beschreibung siehe S.27

H: 195,6 cm



Best.-Nr. BL15 (wie Abbildung!) **BL15-SV** (seitenverkehrt!)
Preis €

Wie BL15 und BL15-SV jedoch mit durchgehendem Sockel am Unterteil

Best.-Nr. BL15S (wie Abbildung!) **BL15S-SV** (seitenverkehrt!)
Preis €

Empfohlenes Zubehör: pro Stück €

Beleuchtung

1 LED-Beleuchtungssset für Vitrine **LEDSET33**
 1 LED-Beleuchtungssset für Regal **LEDSET30**
 Funkfernbedienung & Vorschaltgerät **FKS4-30**

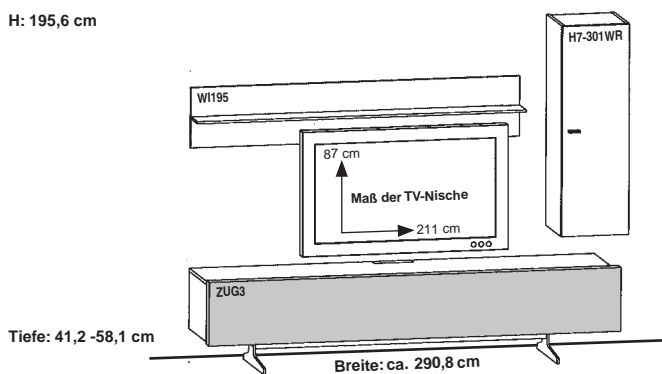
Zubehör allgemein

1 IR Repeater **IRST/IRWP**
 1 Induktionsladegerät für Handy **KLG**
 1 Elektrischer Schubkastenöffner **SD240**
 1 Organisationseinteilungen **E1-2724**
 1-2 Organisationseinteilungen **E2-2724**

Artikelbeschreibungen und noch mehr Zubehör finden Sie auf den Seiten 26 und 27.

Wenn Geräte im Unterteil plaziert werden, ist der Einsatz des IR-Repeaters erforderlich! Beschreibung siehe S.27

H: 195,6 cm



Best.-Nr. BL16 (wie Abbildung!) **BL16-SV** (seitenverkehrt!)
Preis €

Wie BL16 und BL16-SV jedoch mit durchgehendem Sockel am Unterteil

Best.-Nr. BL16S (wie Abbildung!) **BL16S-SV** (seitenverkehrt!)
Preis €

Empfohlenes Zubehör: pro Stück €

Beleuchtung

1 LED-Beleuchtung für Wandbord **LWP195**
 Funkfernbedienung & Vorschaltgerät **FKS4-30**

Zubehör allgemein

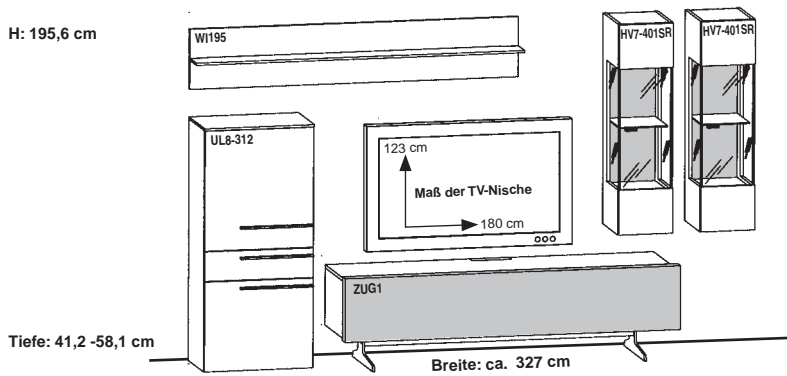
1 IR Repeater **IRST/IRWP**
 1 Induktionsladegerät für Handy **KLG**
 1 Elektrischer Schubkastenöffner **SD240**
 1 Organisationseinteilungen **E1-2724**
 1-2 Organisationseinteilungen **E2-2724**

Artikelbeschreibungen und noch mehr Zubehör finden Sie auf den Seiten 26 und 27.

Wenn Geräte im Unterteil plaziert werden, ist der Einsatz des IR-Repeaters erforderlich! Beschreibung siehe S.27

Angaben zur Innenaufteilung der Unterteile befinden sich auf der Seite 17

 = Akzentbereich



Best.-Nr. BL17 (wie Abbildung!) **BL17-SV** (seitenverkehrt!)
Preis €

Wie BL17 und BL17-SV jedoch mit durchgehendem Sockel am Unterteil

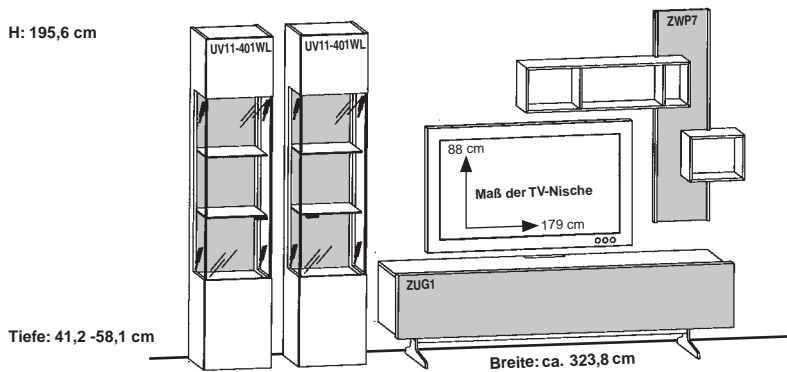
Best.-Nr. BL17S (wie Abbildung!) **BL17S-SV** (seitenverkehrt!)
Preis €

Empfohlenes Zubehör: pro Stück €

Beleuchtung	
2 LED-Beleuchtungsset für Vitrine	LESET33
1 LED-Beleuchtung für Wandbord	LWP195
Funkfernbedienung & Vorschaltgerät	FKS4-30

Zubehör allgemein	
1 IR Repeater	IRST/IRWP
1 Induktionsladegerät für Handy	KLK
1 Elektrischer Schubkastenöffner	SD195
1 Organisationseinteilungen	E1-2724
1-2 Organisationseinteilungen	E2-2724

Artikelbeschreibungen und noch mehr Zubehör finden Sie auf den Seiten 26 und 27.
 Wenn Geräte im Unterteil platziert werden, ist der Einsatz des IR-Repeaters erforderlich! Beschreibung siehe S.27



Best.-Nr. BL18 (wie Abbildung!) **BL18-SV** (seitenverkehrt!)
Preis €

Wie BL18 und BL18-SV jedoch mit durchgehendem Sockel am Unterteil

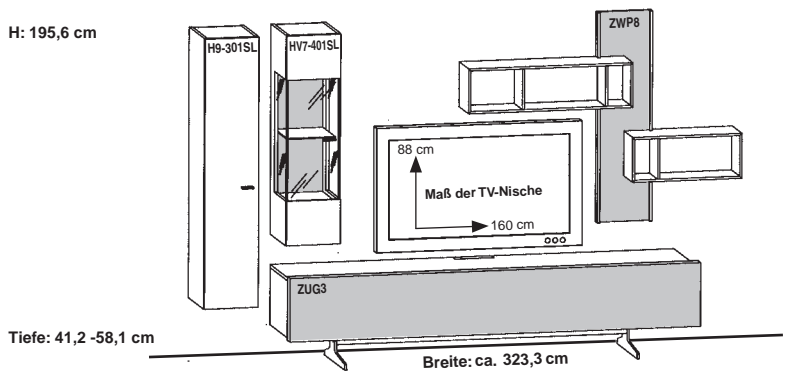
Best.-Nr. BL18S (wie Abbildung!) **BL18S-SV** (seitenverkehrt!)
Preis €

Empfohlenes Zubehör: pro Stück €

Beleuchtung	
2 LED-Beleuchtungsset für Vitrine	LESET31
1 LED-Beleuchtungsset für Regal	LESET30
Funkfernbedienung & Vorschaltgerät	FKS4-60

Zubehör allgemein	
1 IR Repeater	IRST/IRWP
1 Induktionsladegerät für Handy	KLK
1 Elektrischer Schubkastenöffner	SD195
1 Organisationseinteilungen	E1-2724
1-2 Organisationseinteilungen	E2-2724

Artikelbeschreibungen und noch mehr Zubehör finden Sie auf den Seiten 26 und 27.
 Wenn Geräte im Unterteil platziert werden, ist der Einsatz des IR-Repeaters erforderlich! Beschreibung siehe S.27



Best.-Nr. BL19 (wie Abbildung!) **BL19-SV** (seitenverkehrt!)
Preis €

Wie BL19 und BL19-SV jedoch mit durchgehendem Sockel am Unterteil

Best.-Nr. BL19S (wie Abbildung!) **BL19S-SV** (seitenverkehrt!)
Preis €

Empfohlenes Zubehör: pro Stück €

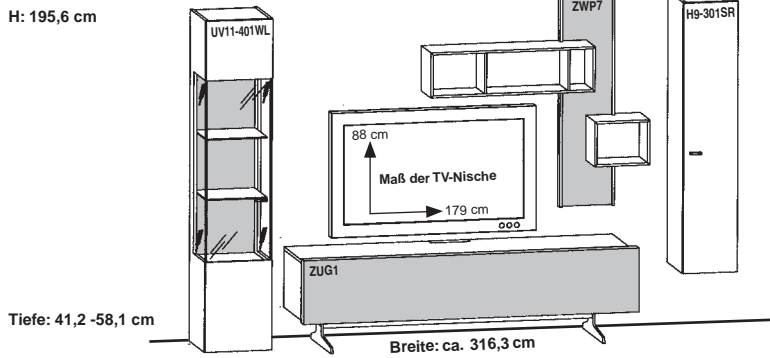
Beleuchtung	
1 LED-Beleuchtungsset für Vitrine	LESET33
1 LED-Beleuchtungsset für Regal	LESET30
Funkfernbedienung & Vorschaltgerät	FKS4-30

Zubehör allgemein	
1 IR Repeater	IRST/IRWP
1 Induktionsladegerät für Handy	KLK
1 Elektrischer Schubkastenöffner	SD240
1 Organisationseinteilungen	E1-2724
1-2 Organisationseinteilungen	E2-2724

Artikelbeschreibungen und noch mehr Zubehör finden Sie auf den Seiten 26 und 27.
 Wenn Geräte im Unterteil platziert werden, ist der Einsatz des IR-Repeaters erforderlich! Beschreibung siehe S.27

Angaben zur Innenaufteilung der Unterteile befinden sich auf der Seite 17

 = Akzentbereich



Best.-Nr. BL20 (wie Abbildung) **BL20-SV** (seitenverkehrt!)
Preis €

Wie BL20 und BL20-SV jedoch mit durchgehendem Sockel am Unterteil

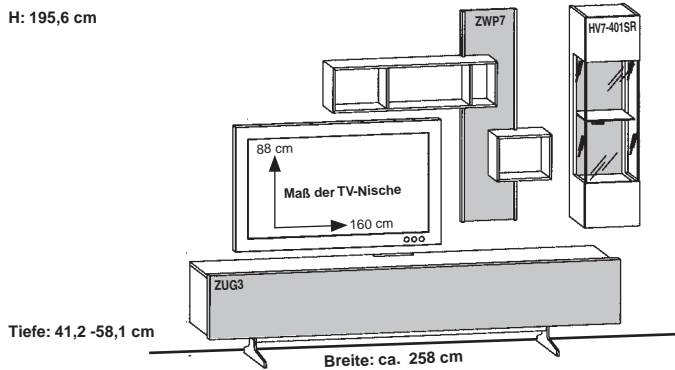
Best.-Nr. BL20S (wie Abbildung!) **BL20S-SV** (seitenverkehrt!)
Preis €

Empfohlenes Zubehör: pro Stück €

Beleuchtung	
1 LED-Beleuchtungsset für Vitrine	LESET31
1 LED-Beleuchtungsset für Regal	LESET30
Funkfernbedienung & Vorschaltgerät FKS4-30	

Zubehör allgemein	
1 IR Repeater	IRST/IRWP
1 Induktionsladegerät für Handy	KLG
1 Elektrischer Schubkastenöffner	SD195
1 Organisationseinteilungen	E1-2724
1-2 Organisationseinteilungen	E2-2724

Artikelbeschreibungen und noch mehr Zubehör finden Sie auf den Seiten 26 und 27.
 Wenn Geräte im Unterteil plaziert werden, ist der Einsatz des IR-Repeaters erforderlich! Beschreibung siehe S.27



Best.-Nr. BL50 (wie Abbildung!) **BL50-SV** (seitenverkehrt!)
Preis €

Wie BL50 und BL50-SV jedoch mit durchgehendem Sockel am Unterteil

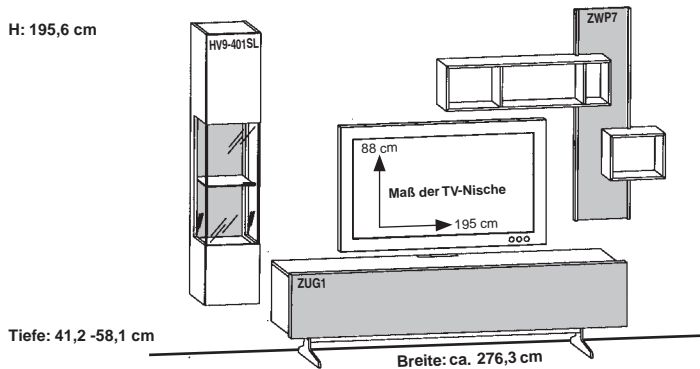
Best.-Nr. BL50S (wie Abbildung!) **BL50S-SV** (seitenverkehrt!)
Preis €

Empfohlenes Zubehör: pro Stück €

Beleuchtung	
1 LED-Beleuchtungsset für Vitrine	LESET33
1 LED-Beleuchtungsset für Regal	LESET30
Funkfernbedienung & Vorschaltgerät FKS4-30	

Zubehör allgemein	
1 IR Repeater	IRST/IRWP
1 Induktionsladegerät für Handy	KLG
1 Elektrischer Schubkastenöffner	SD240
1 Organisationseinteilungen	E1-2724
1-2 Organisationseinteilungen	E2-2724

Artikelbeschreibungen und noch mehr Zubehör finden Sie auf den Seiten 26 und 27.
 Wenn Geräte im Unterteil plaziert werden, ist der Einsatz des IR-Repeaters erforderlich! Beschreibung siehe S.27



Best.-Nr. BL73 (wie Abbildung!) **BL73-SV** (seitenverkehrt!)
Preis €

Wie BL73 und BL73-SV jedoch mit durchgehendem Sockel am Unterteil

Best.-Nr. BL73S (wie Abbildung!) **BL73S-SV** (seitenverkehrt!)
Preis €

Empfohlenes Zubehör: pro Stück €

Beleuchtung	
1 LED-Beleuchtungsset für Vitrine	LESET33
1 LED-Beleuchtungsset für Regal	LESET30
Funkfernbedienung & Vorschaltgerät FKS4-30	

Zubehör allgemein	
1 IR Repeater	IRST/IRWP
1 Induktionsladegerät für Handy	KLG
1 Elektrischer Schubkastenöffner	SD195
1 Organisationseinteilungen	E1-2724
1-2 Organisationseinteilungen	E2-2724

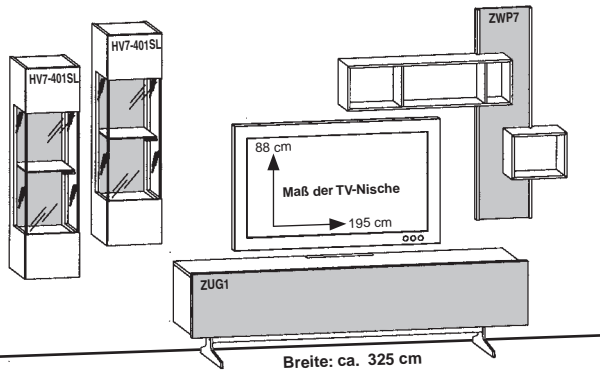
Artikelbeschreibungen und noch mehr Zubehör finden Sie auf den Seiten 26 und 27.
 Wenn Geräte im Unterteil plaziert werden, ist der Einsatz des IR-Repeaters erforderlich! Beschreibung siehe S.27

Angaben zur Innenaufteilung der Unterteile befinden sich auf der Seite 17

 = Akzentbereich

H: 195,6 cm

Tiefe: 41,2 - 58,1 cm



Best.-Nr. BL74 (wie Abbildung!)
Preis €

BL74-SV (seitenverkehrt!)

Wie BL74 und BL74-SV jedoch mit durchgehendem Sockel am Unterteil

Best.-Nr. BL74S (wie Abbildung!)
Preis €

BL74S-SV (seitenverkehrt!)

Empfohlenes Zubehör: pro Stück €

Beleuchtung

- 2 LED-Beleuchtungsset für Vitrine **LEDSET33**
- 1 LED-Beleuchtungsset für Regal **LEDSET30**
- Funkfernbedienung & Vorschaltgerät **FKS4-60**

Zubehör allgemein

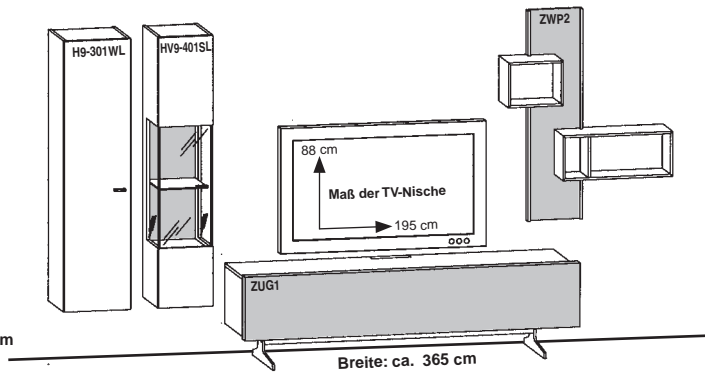
- 1 IR Repeater **IRST/IRWP**
- 1 Induktionsladegerät für Handy **KLG**
- 1 Elektrischer Schubkastenöffner **SD195**
- 1 Organisationseinteilungen **E1-2724**
- 1-2 Organisationseinteilungen **E2-2724**

Artikelbeschreibungen und noch mehr Zubehör finden Sie auf den Seiten 26 und 27.

Wenn Geräte im Unterteil plaziert werden, ist der Einsatz des IR-Repeaters erforderlich! Beschreibung siehe S.27

H: 195,6 cm

Tiefe: 41,2 - 58,1 cm



Best.-Nr. BL76 (wie Abbildung!)
Preis €

BL76-SV (seitenverkehrt!)

Wie BL76 und BL76-SV jedoch mit durchgehendem Sockel am Unterteil

Best.-Nr. BL76S (wie Abbildung!)
Preis €

BL76S-SV (seitenverkehrt!)

Empfohlenes Zubehör: pro Stück €

Beleuchtung

- 1 LED-Beleuchtungsset für Vitrine **LEDSET33**
- 1 LED-Beleuchtungsset für Regal **LEDSET30**
- Funkfernbedienung & Vorschaltgerät **FKS4-30**

Zubehör allgemein

- 1 IR Repeater **IRST/IRWP**
- 1 Induktionsladegerät für Handy **KLG**
- 1 Elektrischer Schubkastenöffner **SD195**
- 1 Organisationseinteilungen **E1-2724**
- 1-2 Organisationseinteilungen **E2-2724**

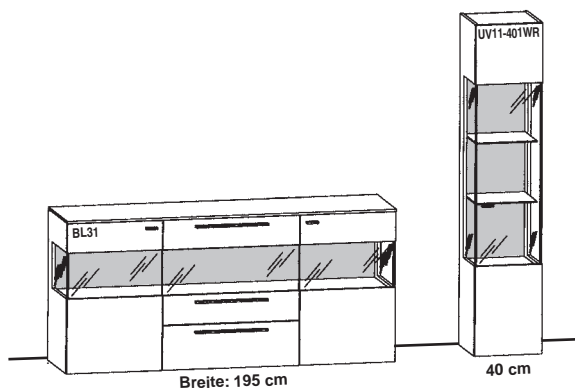
Artikelbeschreibungen und noch mehr Zubehör finden Sie auf den Seiten 26 und 27.

Wenn Geräte im Unterteil plaziert werden, ist der Einsatz des IR-Repeaters erforderlich! Beschreibung siehe S.27

H: 195,6 cm

H: 91,2 cm

Tiefe: 41,2 cm



Best.-Nr. BL41 (wie Abbildung!)
Preis €

BL41-SV (seitenverkehrt!)

Empfohlenes Zubehör: pro Stück €

Beleuchtung

- 1 LED-Beleuchtungsset für Vitrine **LEDSET31**
- 1 LED-Beleuchtung für Sideboard **LEDSET35**
- Funkfernbedienung & Vorschaltgerät **FKS4-60**
- 1 Elektrotaufach **LES57K**

Zubehör allgemein

- 1-3 Organisationseinteilungen **E1-2724**

Artikelbeschreibungen und noch mehr Zubehör finden Sie auf den Seiten 26 und 27.

Sideboardkombinationen

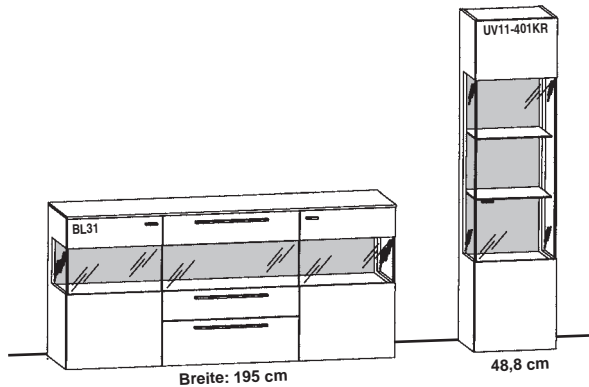
Preise ohne Beleuchtungen und Zubehör

 = Akzentbereich

H: 195,6 cm

H: 91,2 cm

Tiefe: 41,2 cm



Best.-Nr.
Preis €

BL43 (wie Abbildung!)

BL43-SV (seitenverkehrt!)

Empfohlenes Zubehör: pro Stück €

Beleuchtung

1 LED-Beleuchtungsset für Vitrine	LESET31
1 LED-Beleuchtung für Sideboard	LESET35
Funkfernbedienung & Vorschaltgerät	FKS4-60
1 Elektrotaufach	LES57K

Zubehör allgemein

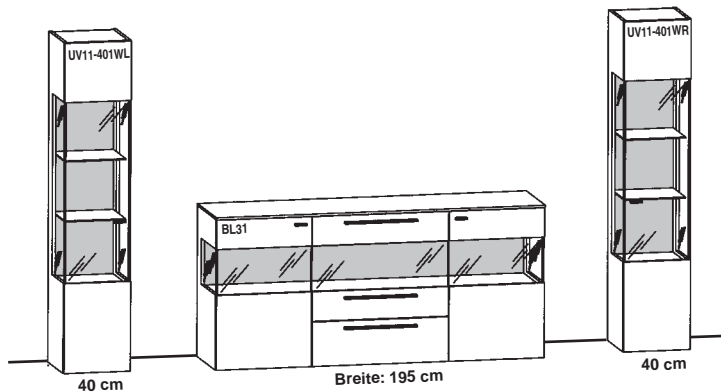
1-3 Organisationseinteilungen	E1-2724
-------------------------------	----------------

Artikelbeschreibungen und noch mehr Zubehör finden Sie auf den Seiten 26 und 27.

H: 195,6 cm

H: 91,2 cm

Tiefe: 41,2 cm



Best.-Nr.
Preis €

BL42

Empfohlenes Zubehör: pro Stück €

Beleuchtung

2 LED-Beleuchtungsset für Vitrine	LESET31
1 LED-Beleuchtung für Sideboard	LESET35
Funkfernbedienung & Vorschaltgerät	FKS4-60
1 Elektrotaufach	LES57K

Zubehör allgemein

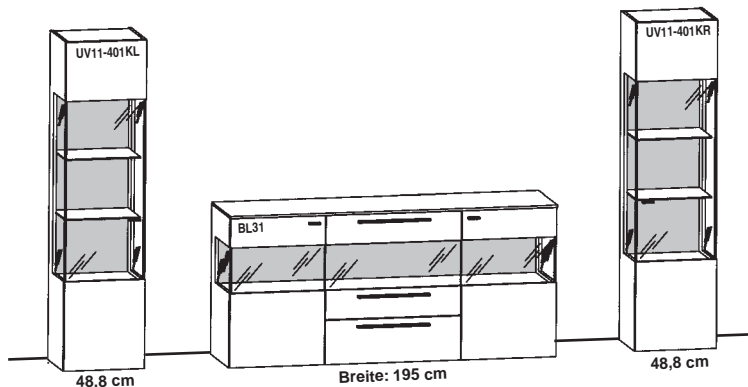
1-3 Organisationseinteilungen	E1-2724
-------------------------------	----------------

Artikelbeschreibungen und noch mehr Zubehör finden Sie auf den Seiten 26 und 27.

H: 195,6 cm

H: 91,2 cm

Tiefe: 41,2 cm



Best.-Nr.
Preis €

BL44

Empfohlenes Zubehör: pro Stück €

Beleuchtung

2 LED-Beleuchtungsset für Vitrine	LESET31
1 LED-Beleuchtung für Sideboard	LESET35
Funkfernbedienung & Vorschaltgerät	FKS4-60
1 Elektrotaufach	LES57K

Zubehör allgemein

1-3 Organisationseinteilungen	E1-2724
-------------------------------	----------------

Artikelbeschreibungen und noch mehr Zubehör finden Sie auf den Seiten 26 und 27.

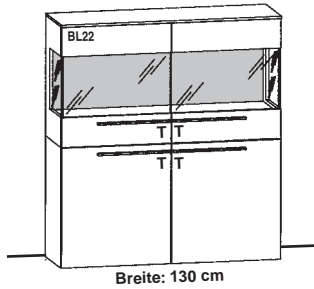
Highboardkombinationen

Preise ohne Beleuchtungen und Zubehör

T=Türe S=Schubkasten

 = Akzentbereich

H: 144 cm



Tiefe: 41,2 cm

Breite: 130 cm

Best.-Nr. BL22
Preis €

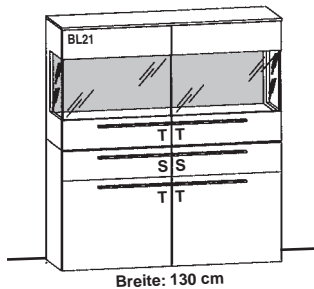
Empfohlenes Zubehör: pro Stück €

Beleuchtung

- 1 LED-Beleuchtung für Highboard **LESET37**
- Funkfernbedienung & Vorschaltgerät **FKS4-30**
- 1 Elektrotaufach **LES65**

Artikelbeschreibungen und noch mehr Zubehör finden Sie auf den Seiten 26 und 27.

H: 144 cm



Tiefe: 41,2 cm

Breite: 130 cm

Best.-Nr. BL21
Preis €

Empfohlenes Zubehör: pro Stück €

Beleuchtung

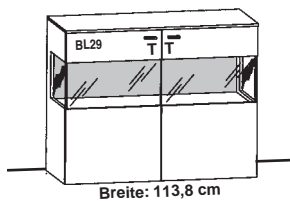
- 1 LED-Beleuchtung für Highboard **LESET37**
- Funkfernbedienung & Vorschaltgerät **FKS4-30**
- 1 Elektrotaufach **LES65**

Zubehör allgemein

- 1-2 Organisationseinteilungen **E1-2724**

Artikelbeschreibungen und noch mehr Zubehör finden Sie auf den Seiten 26 und 27.

H: 91,2 cm



Tiefe: 49,2 cm

Breite: 113,8 cm

Best.-Nr. BL29
Preis €

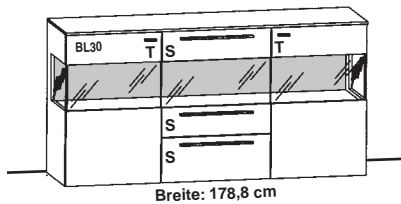
Empfohlenes Zubehör: pro Stück €

Beleuchtung

- 1 LED-Beleuchtung für Sideboard **LESET31**
- Funkfernbedienung & Vorschaltgerät **FKS4-30**
- 1 Elektrotaufach **LES57K**

Artikelbeschreibungen und noch mehr Zubehör finden Sie auf den Seiten 26 und 27.

H: 91,2 cm



Tiefe: 49,2 cm

Breite: 178,8 cm

Best.-Nr. BL30
Preis €

Empfohlenes Zubehör: pro Stück €

Beleuchtung

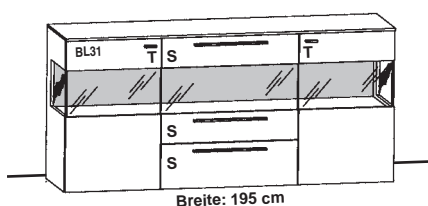
- 1 LED-Beleuchtung für Sideboard **LESET36**
- Funkfernbedienung & Vorschaltgerät **FKS4-30**
- 1 Elektrotaufach **LES57K**

Zubehör allgemein

- 1-3 Organisationseinteilungen **E1-2724**

Artikelbeschreibungen und noch mehr Zubehör finden Sie auf den Seiten 26 und 27.

H: 91,2 cm



Tiefe: 49,2 cm

Breite: 195 cm

Best.-Nr. BL31
Preis €

Empfohlenes Zubehör: pro Stück €

Beleuchtung

- 1 LED-Beleuchtung für Sideboard **LESET35**
- Funkfernbedienung & Vorschaltgerät **FKS4-30**
- 1 Elektrotaufach **LES57K**

Zubehör allgemein

- 1-3 Organisationseinteilungen **E1-2724**

Artikelbeschreibungen und noch mehr Zubehör finden Sie auf den Seiten 26 und 27.

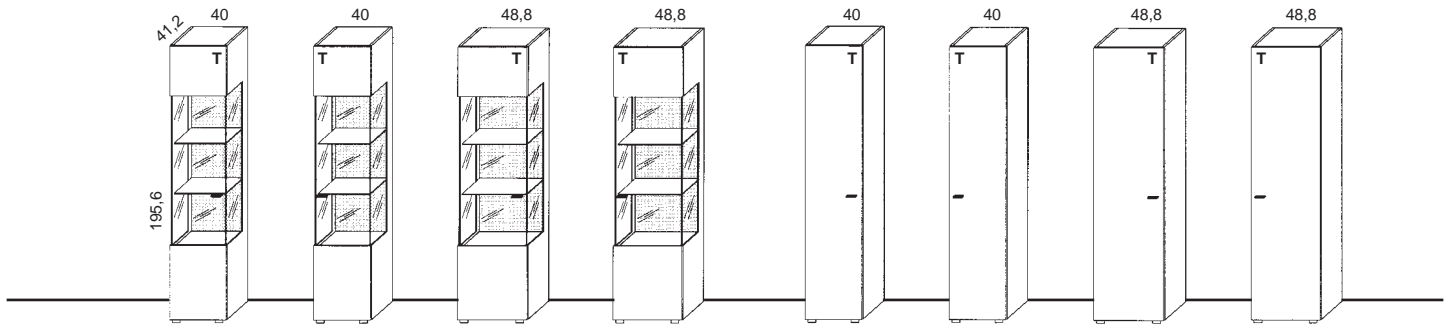
Planungssystem Einzeltypen

Maße in cm direkt am jeweiligen Bild!

Beleuchtungen siehe Zubehör Seite 26-27.

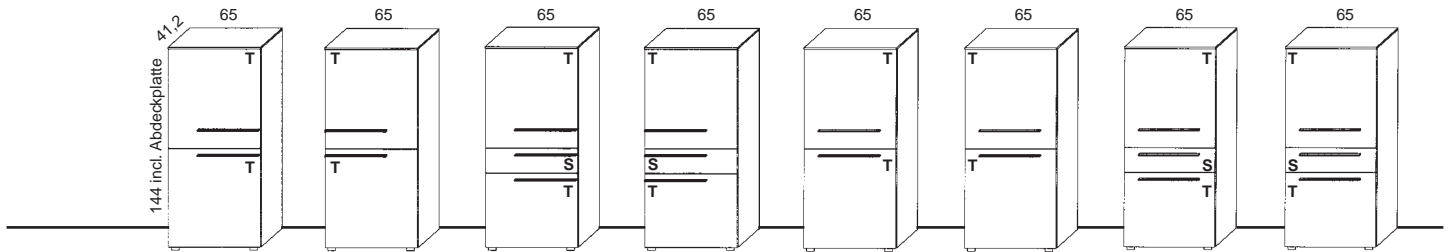
Elemente 11-Raster

 = Akzentbereich



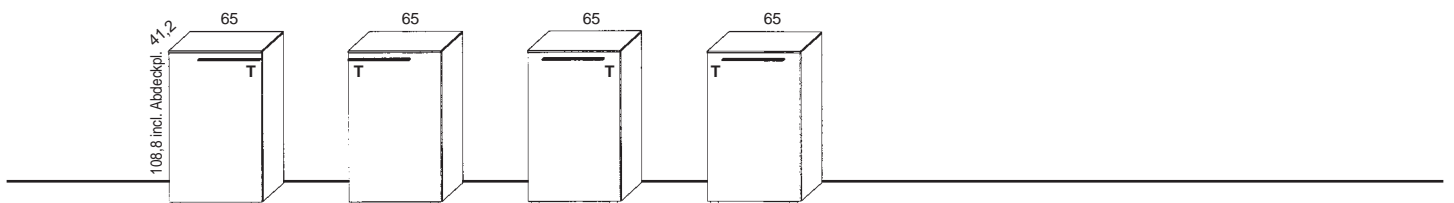
Best.-Nr. UV11-401WL UV11-401WR UV11-401KL UV11-401KR U11-301WL U11-301WR U11-301KL U11-301KR
 Preis €

Highboard 8-Raster

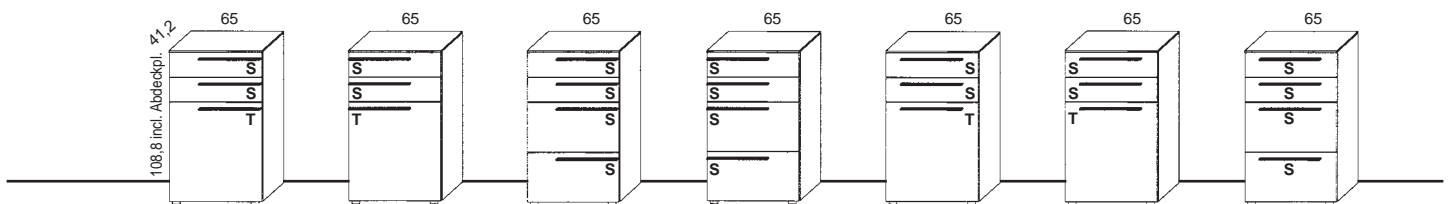


Best.-Nr. UL8-302 UR8-302 UL8-312 UR8-312 U8-302L U8-302R U8-312L U8-312R
 Preis €

Sideboard 6-Raster



Best.-Nr. UL6-301 UR6-301 U6-301L U6-301R
 Preis €



Best.-Nr. UL6-132 UR6-132 UL6-104 UR6-104 U6-132L U6-132R U6-104
 Preis €

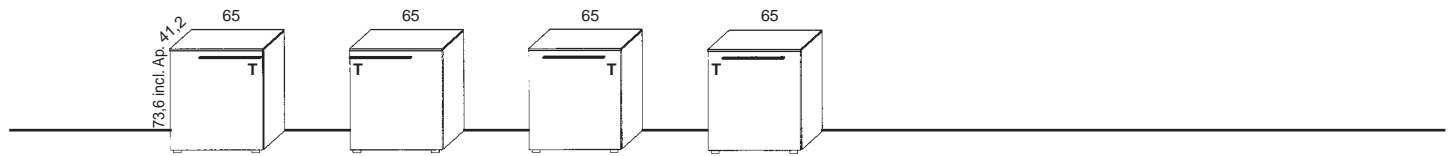
Planungssystem Einzeltypen

Maße in cm direkt am jeweiligen Bild!

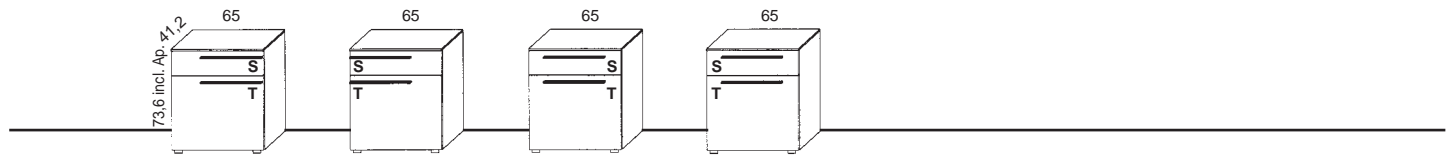
T=Türe S=Schubkasten

Planungshinweis: Alle High- und Sideboards werden standardmäßig mit einer 13 mm starken Abdeckplatte geliefert. Diese kann auf Wunsch bis max. 260 cm Länge am Stück gefertigt werden.

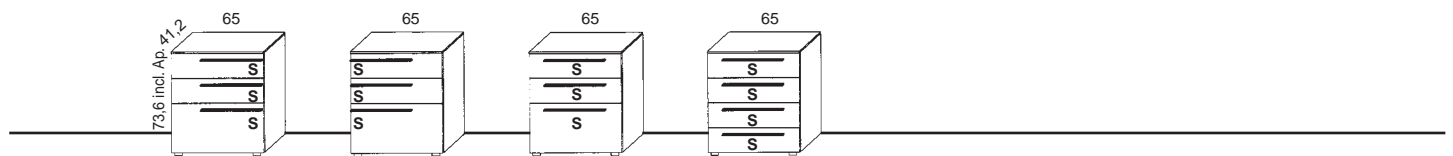
Sideboard 4-Raster



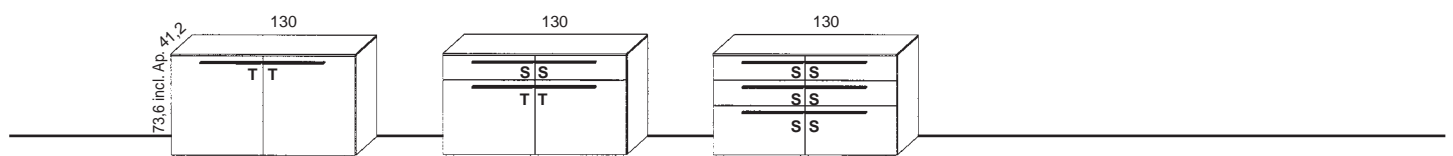
Best.-Nr. UL4-301 UR4-301 U4-301L U4-301R
Preis €



Best.-Nr. UL4-131 UR4-131 U4-131L U4-131R
Preis €



Best.-Nr. UL4-103 UR4-103 U4-103 U4-104
Preis €



Best.-Nr. U4-301D U4-312D U4-106D
Preis €

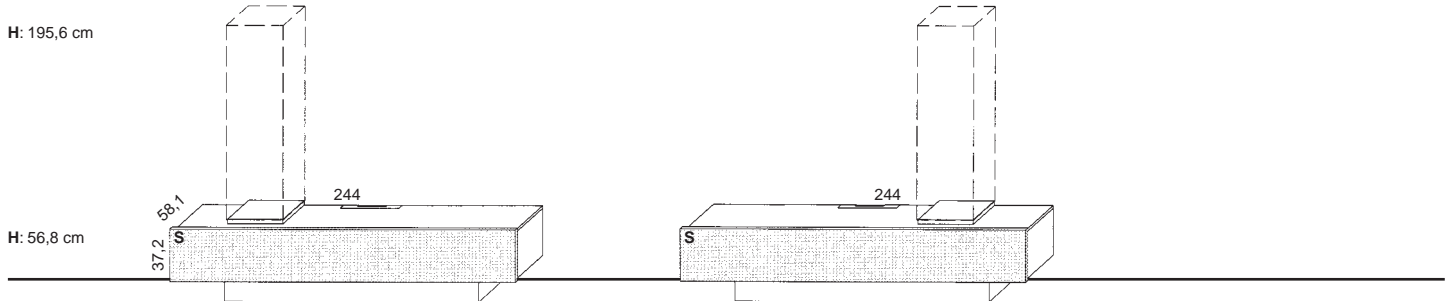
Planungssystem Einzeltypen

Maße in cm direkt am jeweiligen Bild!

Beleuchtungen siehe Zubehör Seite 26-27.

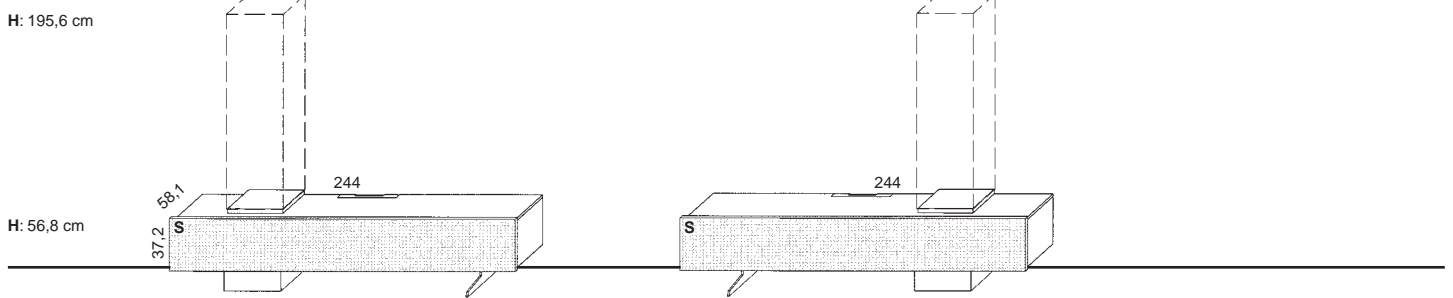
Unterteile 3-Raster für Aufsatztypen

 = Akzentbereich



Best.-Nr. ZUS5
Preis €

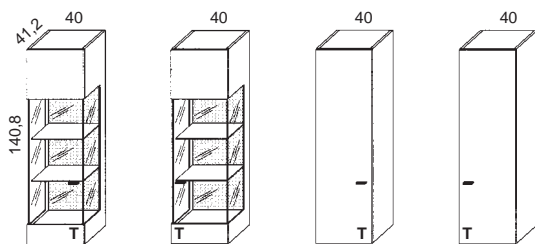
Best.-Nr. ZUS6



Best.-Nr. ZUG5
Preis €

Best.-Nr. ZUG6

8-Raster Aufsatztypen für Unterteile 3-Raster



Best.-Nr. AV8-401WL AV8-401WR A8-301WL A8-301WR
Preis €

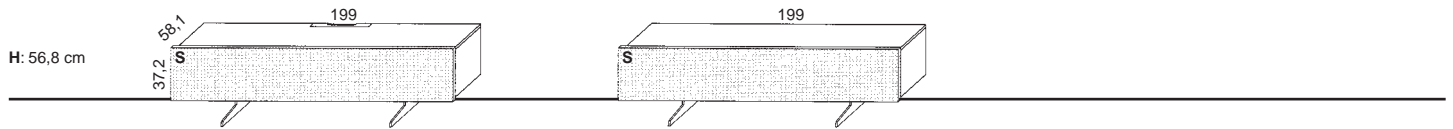
Planungssystem Einzeltypen

Maße in cm direkt am jeweiligen Bild!

T=Türe S=Schubkasten

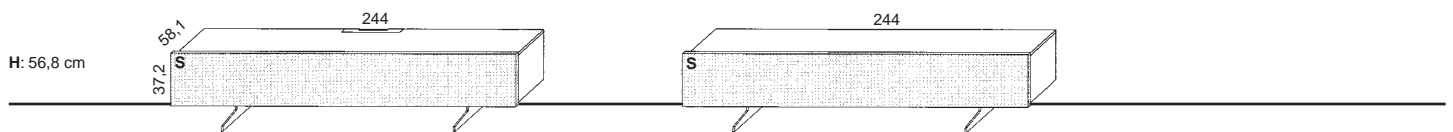
Unterteile 3-Raster

 = Akzentbereich



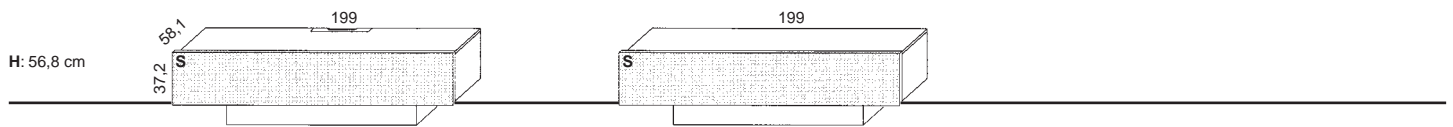
Best.-Nr. ZUG1
Preis €

ZUG2



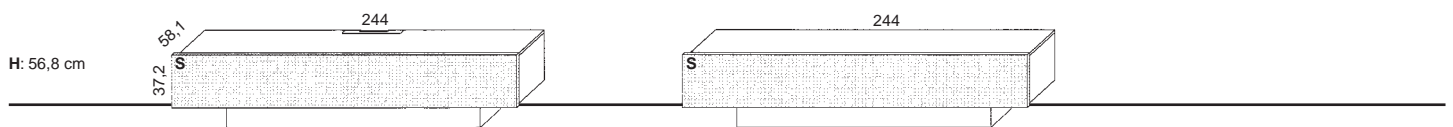
Best.-Nr. ZUG3
Preis €

ZUG4



Best.-Nr. ZUS1
Preis €

ZUS2



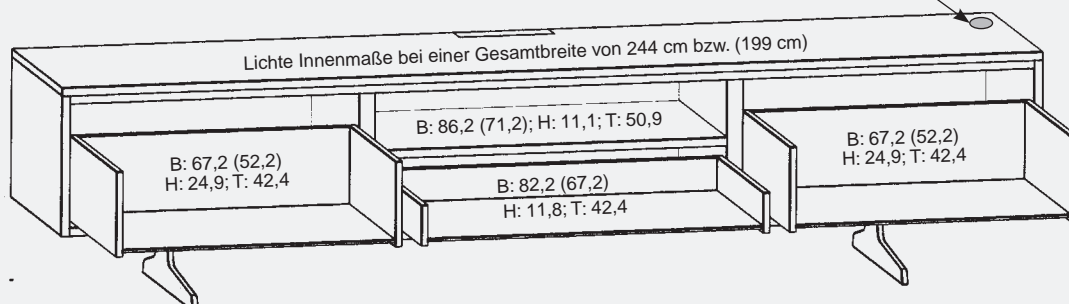
Best.-Nr. ZUS3
Preis €

ZUS4

Innenaufteilung der Unterteile sowie Planungshinweise

Für ein leichteres und angenehmeres Öffnen, der drei mit einer großen Front verbundenen Schubkästen, empfehlen wir den Einsatz der elektrisch unterstützten Push Systeme SD195 bzw. SD240!

Einbauposition des Induktionsladegerätes
(10 cm von rechts, 10 cm von hinten)



Planungssystem Einzeltypen

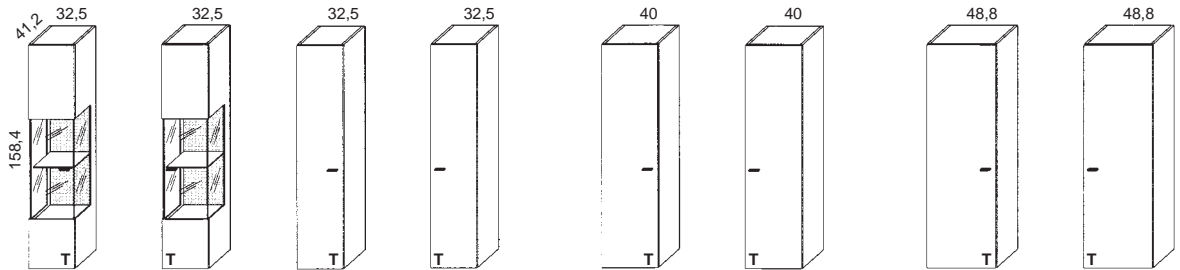
Maße in cm direkt am jeweiligen Bild!

Beleuchtungen siehe Zubehör Seite 26-27.

T=Türe K=Klappe

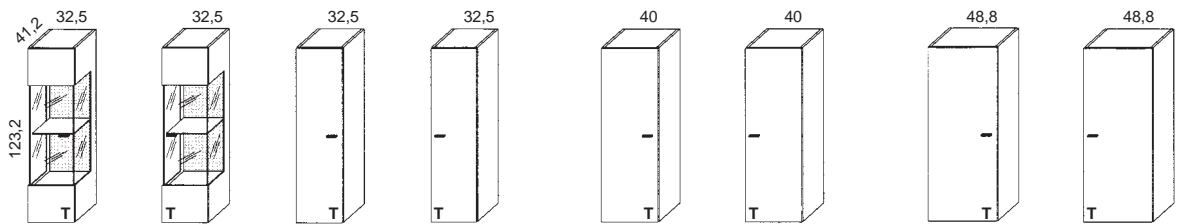
 = Akzentbereich

Hängeelemente 9-Raster



Best.-Nr. HV9-401SL HV9-401SR H9-301SL H9-301SR H9-301WL H9-301WR H9-301KL H9-301KR
Preis €

Hängeelemente 7-Raster



Best.-Nr. HV7-401SL HV7-401SR H7-301SL H7-301SR H7-301WL H7-301WR H7-301KL H7-301KR
Preis €

Hängeelemente 2-Raster



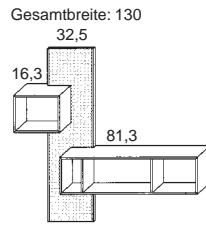
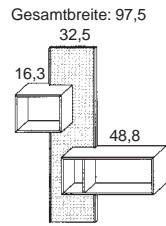
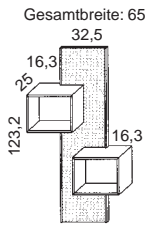
Best.-Nr. H2-201D H2-241D H2-201F H2-241F
Preis €

Planungssystem Einzeltypen

Maße in cm direkt am jeweiligen Bild!

Regalelemente 7-Raster

 = Akzentbereich



Best.-Nr.
Best.-Nr.
Preis €

ZWP1 (wie Abbildung!)

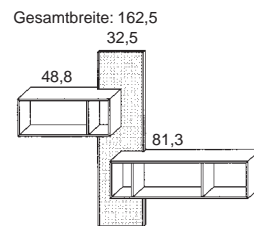
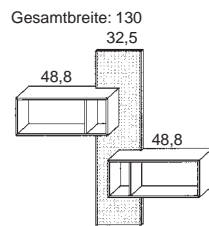
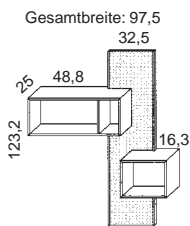
ZWP1-SV (seitenverkehrt!)

ZWP2 (wie Abbildung!)

ZWP2-SV (seitenverkehrt!)

ZWP3 (wie Abbildung!)

ZWP3-SV (seitenverkehrt!)



Best.-Nr.
Best.-Nr.
Preis €

ZWP4 (wie Abbildung!)

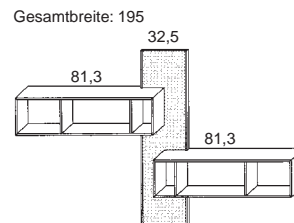
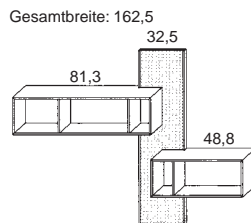
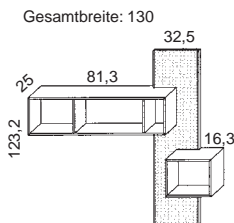
ZWP4-SV (seitenverkehrt!)

ZWP5 (wie Abbildung!)

ZWP5-SV (seitenverkehrt!)

ZWP6 (wie Abbildung!)

ZWP6-SV (seitenverkehrt!)



Best.-Nr.
Best.-Nr.
Preis €

ZWP7 (wie Abbildung!)

ZWP7-SV (seitenverkehrt!)

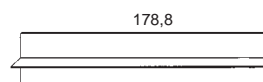
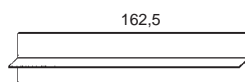
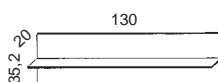
ZWP8 (wie Abbildung!)

ZWP8-SV (seitenverkehrt!)

ZWP9 (wie Abbildung!)

ZWP9-SV (seitenverkehrt!)

Wandborde

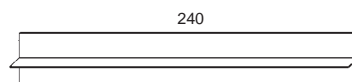
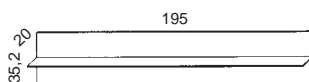


Best.-Nr.
Preis €

WI130

WI162

WI179



Best.-Nr.
Preis €

WI195

WI240

Esstische mit abgeschrägtem Vierfuß- Gestell

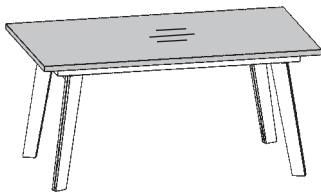
Maße in cm direkt am jeweiligen Bild!

 = Akzentbereich

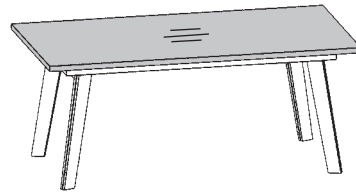
Ausführungen: **Gestell:** Lack seidenmatt: weiß, fango, taupe, mango
 Platte: Balkeneiche geräuchert natur, Balkeneiche natur
 Längskanten: Strukturkanten passend zu den Akzentausführungen
 Schiebeplatten: Balkeneiche geräuchert natur, Balkeneiche natur
 (Bei Tischen mit Schiebeplatten ist die Furnierung durchlaufend)!

Esstische mit fester Platte

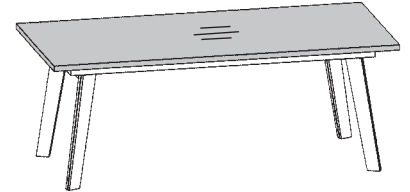
Höhe 76 cm



Breite 160 cm, Tiefe 95 cm



Breite 180 cm, Tiefe 95 cm



Breite 200 cm, Tiefe 95 cm

Best.-Nr. ET903-160
 Preis €

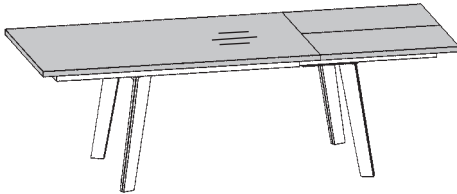
ET903-180

ET903-200

Schiebeplattentische

Abbildung mit ausgefahrener Schiebeplatte!

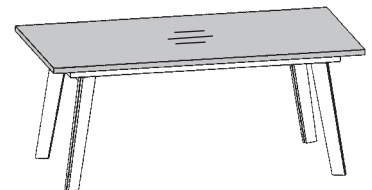
Höhe 76 cm



Breite 160/240 cm, Tiefe 95 cm

Best.-Nr. ET903-160A
 Preis €

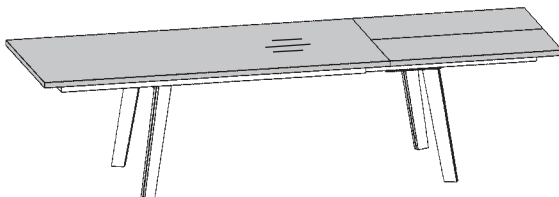
Abbildung mit eingefahrener Schiebeplatte!



Breite 180 cm, Tiefe 95 cm

Abbildung mit ausgefahrener Schiebeplatte!

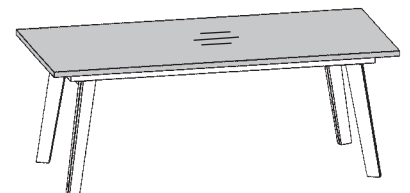
Höhe 76 cm



Breite 200/300 cm, Tiefe 95 cm

Best.-Nr. ET903-200A
 Preis €


Abbildung mit eingefahrener Schiebeplatte!



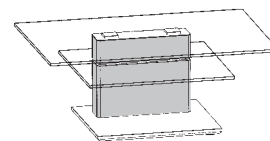
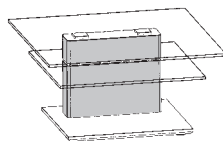
Breite 200 cm, Tiefe 95 cm

Couchtische

Maße in cm direkt am jeweiligen Bild!

 = Akzentbereich
S = Schubkasten

Ausführungen: **Fußgestell:** Struktureiche geräuchert natur, Struktureiche natur
Fußplatte: Edelstahl
Ablage: Klarglas (12 mm stark)
Tischplatte: Klarglas (12 mm stark)



Höhe:
 Breite x Tiefe:

43 cm
 85 x 85 cm

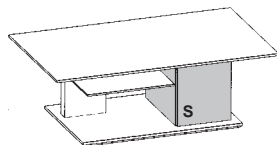
43 cm
 110 x 75 cm

Best.-Nr.
 Preis €

CT903-85

CT903-110

Ausführungen: **Säule:** Lack seidenmatt: weiß, fango, taupe, mango
Korpus: Struktureiche geräuchert natur, Struktureiche natur
Fußplatte: Edelstahl
Ablage: Klarglas (8 mm stark)
Tischplatte: Lack seidenmatt: weiß, fango, taupe, mango



Höhe:
 Breite x Tiefe:

43 cm
 125 x 75 cm

Best.-Nr.
 Preis €

CT307-125

Produktinformationen zu den Bezügen

Leder: Das eingesetzte Leder **Toledo** ist ein gedecktes Leder und lieferbar in 43 Farbtönen laut Muster.

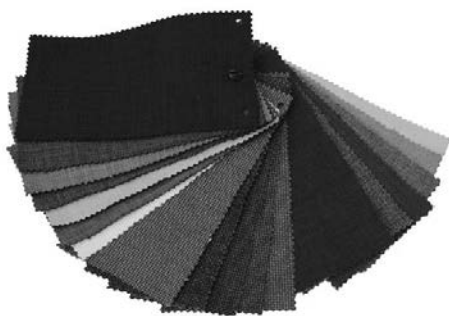


Gedecktes Leder wird durch aufwendige Veredelungstechniken hergestellt. Durch Schleifen und andere Verfahren werden Unregelmäßigkeiten in der Oberfläche der Lederhaut egalisiert und sind später nicht mehr zu sehen. Dank einer deckenden Pigmentierung wird eine regelmäßige Oberfläche mit schöner, gleichmäßiger Färbung erzielt. Die durch das Schleifen und Färben größtenteils fehlende natürliche Struktur kann optisch durch eine Prägung ersetzt werden, wobei die Naturmerkmale in der Struktur des Leders teilweise sichtbar bleiben können. Gedecktes Leder ist im Allgemeinen strapazierfähig, pflegeleicht und vor allem schmutz- und wasserabweisend. Neben einer höheren Strapazierfähigkeit bewirkt die Beschichtung der Lederoberfläche auch, dass die Empfindlichkeit gegenüber Sonnenlicht herabgesetzt wird.

Reinigungs- und Pflegehinweise:

- Stauben Sie das Leder regelmäßig mit einem weichen Tuch ab. Vermeiden Sie grundsätzlich starkes Reiben.
- Niemals punktuell, sondern immer stets großzügig von Naht zu Naht reinigen und pflegen.
- Reinigungs- und Pflegeprodukte niemals direkt auf das Leder geben, sondern vorsichtig mit Schwamm oder Tuch auftragen.
- Erst reinigen, dann pflegen: Damit Ihr Leder lange schön bleibt, benötigt es wichtige Pflege- und Feuchtigkeitsstoffe. Diese kann es aber erst aufnehmen, wenn die Oberfläche zuvor von Schmutzpartikeln befreit wurde.
- Ledermöbel je nach Nutzung ein- bis zweimal jährlich reinigen und pflegen, vorzugsweise vor und nach der Heizperiode.
- Leder nie mit Mikrofasertüchern reinigen, diese können die Oberfläche zerstören. Verwenden Sie weiche, fusselfreie Naturfasertücher.
- Beim Reinigen möglichst destilliertes Wasser verwenden, um Kalkrückstände zu vermeiden.
- Bei Flecken sofort reagieren und vorsichtig abtupfen. Dabei Flecken immer von außen nach innen entfernen.
- Nach der Reinigung den Bezug gut trocknen lassen und erst dann pflegen.
- Farbintensive Kleidungsstücke wie Blue Jeans können Leder verfärben. Helles Leder können Sie schützen, indem Sie es mit dem Keralux® Intensivschutz behandeln. Zur Reinigung und Pflege empfehlen wir Produkte von **LCK**.

Stoffe: Die eingesetzten Stoffe **Imola**, **Luxury** und **Amaro** sind in 18 Farben lieferbar. Sie sind mit einem Fleckenschutz ausgestattet, der verhindert, dass Flecken tief ins Gewebe eindringen und hilft dabei sie schnell zu entfernen.



Technische Eigenschaften:			
	Imola	Amaro	Luxury
Scheuertouren:	35.000	25.000	40.000
Pilling Test:	4	4-5	4-5
Lichtechtheit:	4	4	4

Reinigungs- und Pflegehinweise:

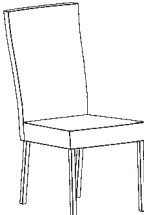

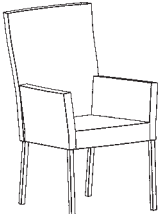

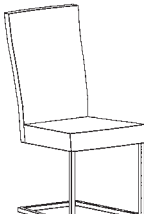

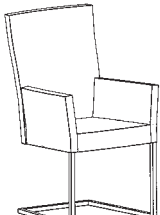

- Verwenden Sie immer ein sauberes Tuch und reinigen Sie den Stoff in Kreisbewegungen. Den Stoff nicht zu nass werden lassen.
- Vermeiden Sie direkte Sonneneinstrahlung, da diese die Stoffe ausbleichen kann.
- Benutzen Sie keine Imprägniermittel, Bleichmittel oder ähnliche chemische Substanzen.
- Unsere Stoffe sind nahezu pillingfrei. Sollten sich nach längerem Gebrauch doch einmal Pills bilden, können diese einfach mit einem handelsüblichen Flusenrasierer entfernt werden.

Die lieferbaren Stoff und Lederbezüge entnehmen Sie bitte den aktuellen Gwinner Stoff- und Ledermustern!

Irrtum sowie Konstruktions-, Farb- und Materialänderungen im Rahmen des technischen Fortschrittes vorbehalten.

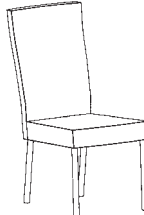

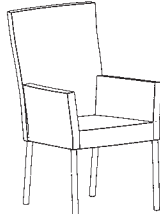

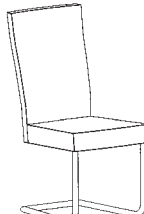

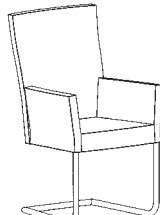

Stühle „Eva-IN“

Edelstahl- Quadratrohr

Ohne Armlehne	Best.-Nr.	151-000
 <p>B: 46 cm SH: ca. 47,5 cm H: 97 cm ST: 46 cm T: 60 cm</p> <p> Belastbar bis 120 Kg.</p>	Stoff PG 1 €	
	Leder PG 2 €	
Mit Armlehne	Best.-Nr.	152-000
 <p>B: 57 cm SH: ca. 47,5 cm H: 97 cm ST: 46 cm T: 60 cm ALH: 68 cm</p> <p> Belastbar bis 120 Kg.</p>	Stoff PG 1 €	
	Leder PG 2 €	
Ohne Armlehne	Best.-Nr.	156-000
 <p>B: 46 cm SH: ca. 47,5 cm H: 100 cm ST: 46 cm T: 56 cm</p> <p> Belastbar bis 120 Kg.</p>	Stoff PG 1 €	
	Leder PG 2 €	
Mit Armlehne	Best.-Nr.	157-000
 <p>B: 57 cm SH: ca. 47,5 cm H: 100 cm ST: 46 cm T: 56 cm ALH: 68 cm</p> <p> Belastbar bis 120 Kg.</p>	Stoff PG 1 €	
	Leder PG 2 €	

Stühle „Lisa-IN“

Edelstahl- Rundratrohr

Ohne Armlehne	Best.-Nr.	131-000
 <p>B: 46 cm SH: ca. 47,5 cm H: 97 cm ST: 46 cm T: 60 cm</p> <p> Belastbar bis 120 Kg.</p>	Stoff PG 1 €	
	Leder PG 2 €	
Mit Armlehne	Best.-Nr.	132-000
 <p>B: 57 cm SH: ca. 47,5 cm H: 97 cm ST: 46 cm T: 60 cm ALH: 68 cm</p> <p> Belastbar bis 120 Kg.</p>	Stoff PG 1 €	
	Leder PG 2 €	
Ohne Armlehne	Best.-Nr.	136-000
 <p>B: 46 cm SH: ca. 47,5 cm H: 100 cm ST: 46 cm T: 56 cm</p> <p> Belastbar bis 120 Kg.</p>	Stoff PG 1 €	
	Leder PG 2 €	
Mit Armlehne	Best.-Nr.	137-000
 <p>B: 57 cm SH: ca. 47,5 cm H: 100 cm ST: 46 cm T: 56 cm ALH: 68 cm</p> <p> Belastbar bis 120 Kg.</p>	Stoff PG 1 €	
	Leder PG 2 €	


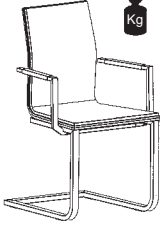
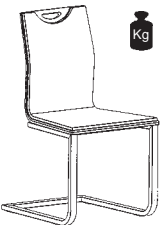

Stühle „Lena-IN“

Flachrohr Freischwinger „Lena“ in Edelstahl mit furniertem Sichtholzrücken.

Lieferbare Ausführungen:

Sichtholzrücken		Bezüge	
Balkeneiche natur	623	Stoff in allen Ausführungen	Leder in allen Ausführungen
Balkeneiche geräuchert natur	624	PG1	PG2

Die lieferbaren Farbtöne sind Gwinner-spezifisch und entsprechen keiner Normung.
Die Gwinner-Farbmuster geben diese Töne annähernd wieder und dienen zur Orientierung.


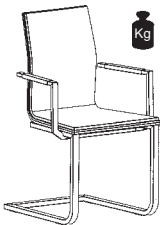
	Ausführungen		Stoff	Leder
Mit Armlehne	Sichtholzrücken	Best.-Nr.	PG 1 €	PG 2 €
 <p>Kg Belastbar bis 120 Kg.</p> <p>B: 48 cm H: 91 cm T: 58 cm SH: ca. 46,5 cm ST: 44 cm</p>	Balkeneiche natur	191-623		
	Balkeneiche geräuchert natur	191-624		
Mit Armlehne	Sichtholzrücken	Best.-Nr.	PG 1 €	PG 2 €
 <p>Kg Belastbar bis 120 Kg.</p> <p>B: 55 cm H: 91 cm T: 58 cm SH: ca. 46,5 cm ST: 44 cm ALH: 69 cm</p>	Balkeneiche natur	192-623		
	Balkeneiche geräuchert natur	192-624		
Ohne Armlehne mit Griff	Sichtholzrücken	Best.-Nr.	PG 1 €	PG 2 €
 <p>Kg Belastbar bis 120 Kg.</p> <p>B: 48 cm H: 91 cm T: 58 cm SH: ca. 46,5 cm ST: 44 cm</p>	Balkeneiche natur	196-623		
	Balkeneiche geräuchert natur	196-624		
Mit Armlehne und Griff	Sichtholzrücken	Best.-Nr.	PG 1 €	PG 2 €
 <p>Kg Belastbar bis 120 Kg.</p> <p>B: 55 cm H: 91 cm T: 58 cm SH: ca. 46,5 cm ST: 44 cm ALH: 69 cm</p>	Balkeneiche natur	197-623		
	Balkeneiche geräuchert natur	197-624		

Stühle „Lara-IN“

Flachrohr Freischwinger „Lara“ in Edelstahl mit Sichtrücken in Lack.

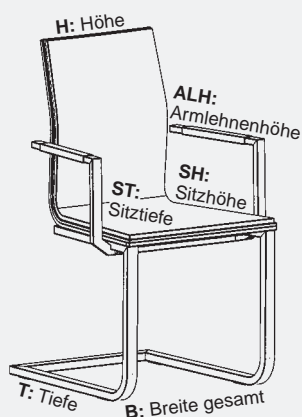
Lieferbare Ausführungen:

Sichtholzrücken		Bezüge	
Lack seidenmatt weiß	702	Stoff in allen Ausführungen PG1	Leder in allen Ausführungen PG2
Lack seidenmatt fango	708		
Lack seidenmatt taupe	707	Die lieferbaren Farbtöne sind Gwinner-spezifisch und entsprechen keiner Normung. Die Gwinner-Farbmuster geben diese Töne annähernd wieder und dienen zur Orientierung.	
Lack seidenmatt mango	712		

	Ausführungen		Stoff	Leder
Ohne Armlehne	Sichtrücken	Best.-Nr.	PG 1 €	PG 2 €
 <p>Belastbar bis 120 Kg.</p> <p>B: 48 cm H: 91 cm T: 58 cm SH: ca. 46,5 cm ST: 44 cm</p>	Lack seidenmatt weiß	171-702		
	Lack seidenmatt fango	171-708		
	Lack seidenmatt taupe	171-707		
	Lack seidenmatt mango	171-712		
Mit Armlehne	Sichtrücken	Best.-Nr.	PG 1 €	PG 2 €
 <p>Belastbar bis 120 Kg.</p> <p>B: 55 cm H: 91 cm T: 58 cm SH: ca. 46,5 cm ST: 44 cm ALH: 69 cm</p>	Lack seidenmatt weiß	172-702		
	Lack seidenmatt fango	172-708		
	Lack seidenmatt taupe	172-707		
	Lack seidenmatt mango	172-712		

Infos zu den Stühlen

Erleuterung zu den Maßangaben:



Sitzschalen: Bei den Modellen Lara und Lena:

Die Sitzschalen werden hergestellt, indem mehrere Furnierlagen aus Birkenholz mit Hitze und Druck verleimt werden. Hierdurch entsteht eine Formholzschale von hoher Stabilität und geringem Gewicht.

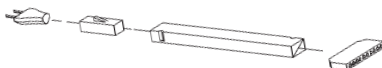
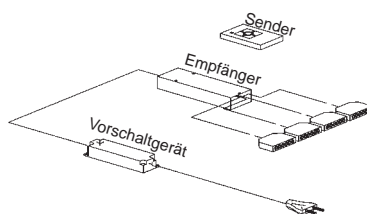

Bei Modell Lara in verschiedenen Farbtönen seidenmatt lackiert, bei Modell Lena ist der Formholzrücken Echtholz furniert.

Gleiter:

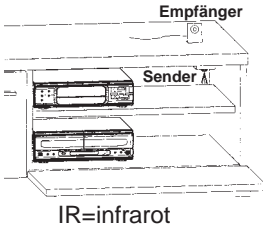
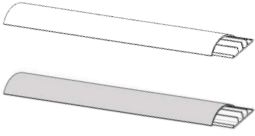
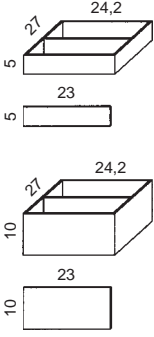
Alle Stühle werden standardmäßig mit Kunststoffgleitern ausgeliefert. Filzgleiter für empfindliche Hartbeläge liegen jeder Lieferung bei und können vor Ort getauscht werden!

Bezüge:

Die lieferbaren Stoff und Lederbezüge entnehmen Sie bitte den aktuellen Gwinner Stoff- und Ledermustern!

Artikel	Best.-Nr.	€	Beschreibung
Beleuchtungen und Schalter			Die Leuchten enthalten eingebaute LED-Lampen der Energieklassen A++ bis A auf einer Skala von A++ (höchste Effizienz) bis E (geringste Effizienz). Die Lampen können in der Leuchte nicht getauscht werden.
LED-Beleuchtungsset			
Für 7R Regalelement ZWP1 - ZWP9	LEDSET30		bestehend aus 4 LED-Leuchten, Kabellänge ca. 4 m. 12 Volt/14,2 Watt, 6-fach Verteiler, 2 dünne streichfähige Kabelkanäle 59 cm lang. Vorschaltgerät erforderlich.
Für Vitrinen UV11-401; BL29	LEDSET31		bestehend aus 2 LED-Leuchten, Kabellänge ca. 4 m. 12 Volt/15,4 Watt, 6-fach Verteiler. Vorschaltgerät erforderlich.
Für Vitrinen AV8-401W	LEDSET32		bestehend aus 2 LED-Leuchten, Kabellänge ca. 4 m. 12 Volt/13 Watt, 6-fach Verteiler. Vorschaltgerät erforderlich.
Für Vitrinen HV9-401S; HV7-401S	LEDSET33		bestehend aus 2 LED-Leuchten, Kabellänge ca. 4 m. 12 Volt/10,5 Watt, 6-fach Verteiler, 2 dünne streichfähige Kabelkanäle 59 cm lang. Vorschaltgerät erforderlich.
Für Sideboard BL31	LEDSET35		bestehend aus 2 LED-Leuchten, Kabellänge ca. 4 m. 12 Volt/27,4 Watt, 6-fach Verteiler. Vorschaltgerät erforderlich.
Für Sideboard BL30	LEDSET36		bestehend aus 2 LED-Leuchten, Kabellänge ca. 4 m. 12 Volt/25 Watt, 6-fach Verteiler. Vorschaltgerät erforderlich.
Für Highboard BL21; 22	LEDSET37		bestehend aus 2 LED-Leuchten, Kabellänge ca. 4 m. 12 Volt/17,8 Watt, 6-fach Verteiler. Vorschaltgerät erforderlich.
Für Element H2-241F	LEDSET38		bestehend aus 2 LED-Leuchten, Kabellänge ca. 4 m. 12 Volt/16,4 Watt, 6-fach Verteiler, 2 dünne streichfähige Kabelkanäle 59 cm lang. Vorschaltgerät erforderlich.
Für Hängeelement H2-241D	LEDSET39		bestehend aus 2 LED-Leuchten, Kabellänge ca. 4 m. 12 Volt/11,6 Watt, 6-fach Verteiler, 2 dünne streichfähige Kabelkanäle 59 cm lang. Vorschaltgerät erforderlich.
LED- Beleuchtung für Wandborde			
WI130	LWP130		LED-Leuchte 125 cm lang, Kabellänge ca. 4 m. 12 Volt/6 Watt. Vorschaltgerät erforderlich.
WI162	LWP162		LED-Leuchte 155 cm lang, Kabellänge ca. 4 m. 12 Volt/7,5 Watt. Vorschaltgerät erforderlich.
WI179	LWP179		LED-Leuchte 170 cm lang, Kabellänge ca. 4 m. 12 Volt/8 Watt. Vorschaltgerät erforderlich.
WI195	LWP195		LED-Leuchte 190 cm lang, Kabellänge ca. 4 m. 12 Volt/9 Watt. Vorschaltgerät erforderlich.
WI240	LWP240		LED-Leuchte 235 cm lang, Kabellänge ca. 4 m. 12 Volt/12 Watt. Vorschaltgerät erforderlich.
LED-Vorschaltgerät 30 Watt	LEVG30		 12 Volt/30 Watt, ausreichend für max. 10 Anschlüsse. Kabellänge ca.5 Meter, Schalter an der Zuleitung.
Funkfernbedienung incl.:			
LED-Vorschaltgerät 30 Watt	FKS4-30		 Mit dieser Fernbedienung können max. 4 Stromkreise geschaltet und gedimmt werden. Pro Stromkreis sind 6 Leucht-körper möglich. Bei dieser Fernbedienung ist je nach gewählter Ausführung ein 30 oder 60 Watt Vorschaltgerät im Set enthalten!
LED-Vorschaltgerät 60 Watt	FKS4-60		
Elektrostaufach			
hinter 65 cm breiten Türen	LES65		 Bitte angeben bei welchem Element der Einbau erfolgen soll. In diesem Elektrostaufach ist keine Funkfernbedienung enthalten! Die obere Abdeckung ist ein abnehmbarer Holzboden, der Schrank bleibt deshalb in voller Tiefe nutzbar.
hinter 56,9 cm breiten Türen	LES57K		
hinter 48,8 cm breiten Türen	LES49		
hinter 40 cm breiten Türen	LES40		

Zubehör

Artikel	Best.-Nr.	€	Beschreibung
Elektro- Zubehör			
IR- Repeater Empfänger auf Ständer wie Abbildung Empfänger wird in den Sockel eingehohlet	IRST IRWP		 <p>Der IR Repeater verlängert die Reichweite von handelsüblichen IR Fernbedienungen in das Möbeline. Es können so z.B DVD-Player hinter einer geschlossenen Klappe bedient werden. Ankommende IR-Befehle der Geräte- Fernbedienung werden über den Empfänger aufgefangen, verstärkt und über den Sender ins Möbeline weitergeleitet. Vorteil, der Repeater leitet nur Signale weiter, er benötigt deshalb auch keine eigene Fernbedienung. Zum Betrieb ist ein Netzanschluß mit 220 Volt erforderlich.</p>
Induktionsladegerät für Mobiltelefone	KLG		Von außen unsichtbar, 10 cm von hinten und 10 cm von rechts in der Unterteilplatte verbaut. Induktionsladegerät für Mobiltelefone. Je nach Hersteller des Mobiltelefons wird spezielles Zubehör aus dem Fachhandel benötigt, damit das Endgerät geladen werden kann. Zum Betrieb ist ein Netzanschluss mit 220 Volt erforderlich, der Ladestrom beträgt 5V DC/ 1A
Kabelkanal roh lackiert	KB100 KBF100		 <p>Länge 100 cm, Breite 7,5 cm, Dicke 1,8 cm. Aus streichfähigem Kunststoff. Eventuelle Kürzungen bei der Montage mit Feinsäge. Gleiche Ausführung, jedoch in weiß, fango, taupe oder mango seidenmatt lackiert.</p>
Einlegeböden			
Holzeinlegeböden hinter 65 cm breiten Türen hinter 56,9 cm breiten Türen hinter 48,8 cm breiten Türen hinter 40 cm breiten Türen hinter 32,5 cm breiten Türen	FA65-33 FA57-41 FA49-33 FA40-33 FA33-33		Zusätzlicher Holzeinlegeboden hinter Türen 61,1 X 33 X 1,9 cm Zusätzlicher Holzeinlegeboden hinter Türen 53 X 33 X 1,9 cm Zusätzlicher Holzeinlegeboden hinter Türen 44,9 X 33 X 1,9 cm Zusätzlicher Holzeinlegeboden hinter Türen 36,1 X 33 X 1,9 cm Zusätzlicher Holzeinlegeboden hinter Türen 28,6 X 33 X 1,9 cm
Schubkasten- Sonderausstattung			
Organisations-einteilung Für 1 Raster Schubkästen Zusätzlicher Querteiler für E1-2724 Für 2 Raster Schubkästen Zusätzlicher Querteiler für E2-2724	E1-2724 T1-24 E2-2724 T2-24		 <p>Ausführung Metall schwarz, docken magnetisch an Schubkastenzargen an. Ausführung Metall schwarz Ausführung Metall schwarz, docken magnetisch an Schubkastenzargen an. Ausführung Metall schwarz</p>
Elektrischer Schubkastenöffner Für 195 cm breite Unterteile Für 240 cm breite Unterteile	SD195 SD240		Öffnet den Schubkasten elektrisch. Zum Betrieb ist ein Netzanschluss mit 220 Volt erforderlich! Öffnet den Schubkasten elektrisch. Zum Betrieb ist ein Netzanschluss mit 220 Volt erforderlich!

GWINNER[®]
INTERNATIONAL