

## MONTAGE WANGEN

**ATENA | FIERA**Qualifiziertes Fachpersonal 

BILD 1A | Beispielwand AT21 mit HW6-Hängekorpus

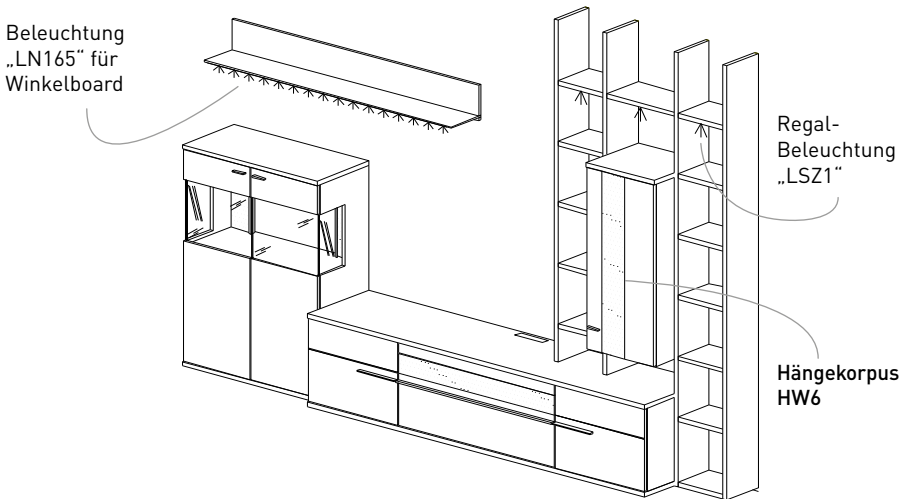
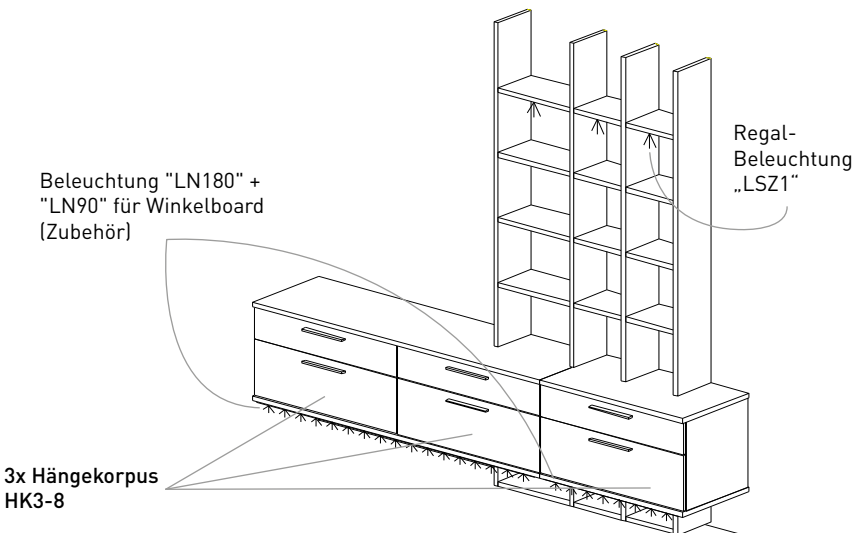


BILD 1B | Beispielwand AT92 mit HK3-Hängekorpus

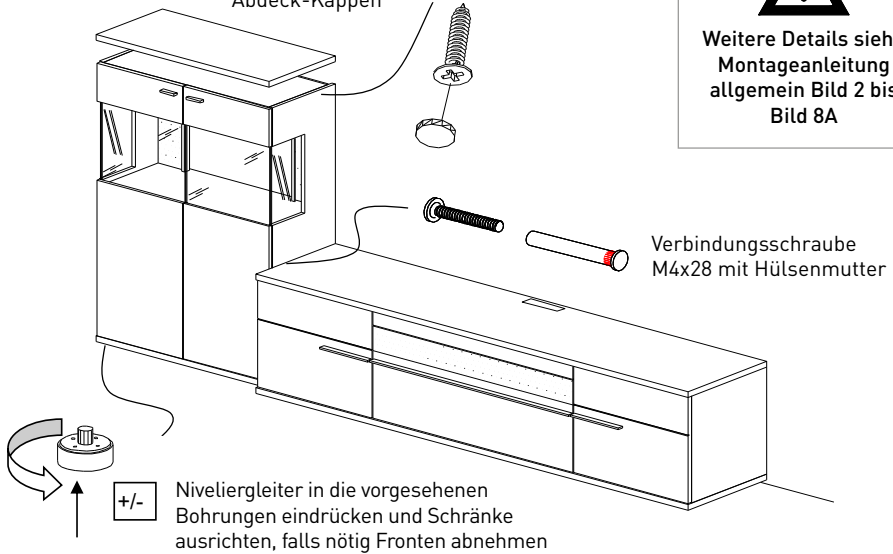


## BILD 2, Schränke ausrichten + verbinden

Befestigung Abdeckplatten 26 mm an  
markierten Punkten von innen!  
Senkschraube 4x27 mm und  
Abdeck-Kappen



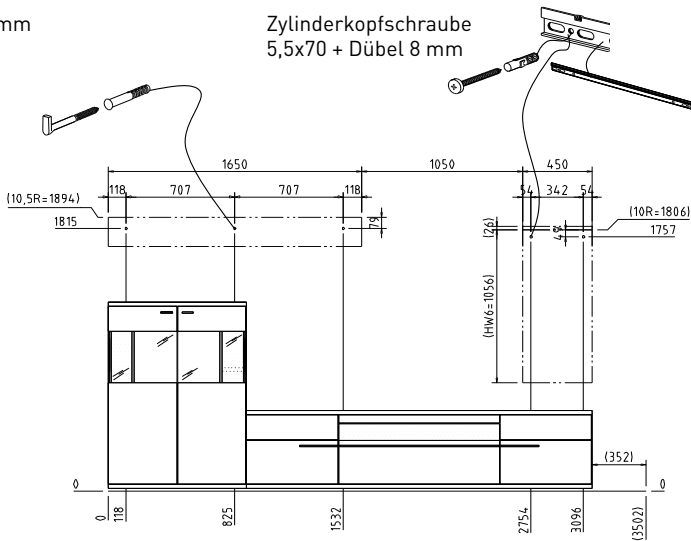
Weitere Details siehe  
Montageanleitung  
allgemein Bild 2 bis  
Bild 8A



## BILD 3, Wandpaneel + Hängeschrank bohren

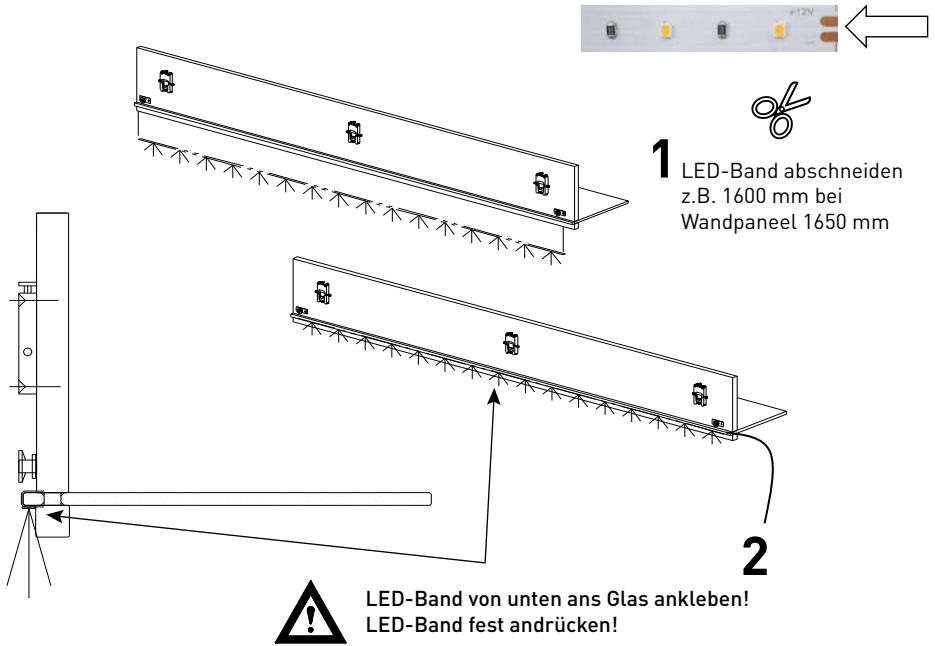
3x Dübel 8 mm  
bohren und  
Wandhaken  
eindreihen

Zylinderkopfschraube  
5,5x70 + Dübel 8 mm

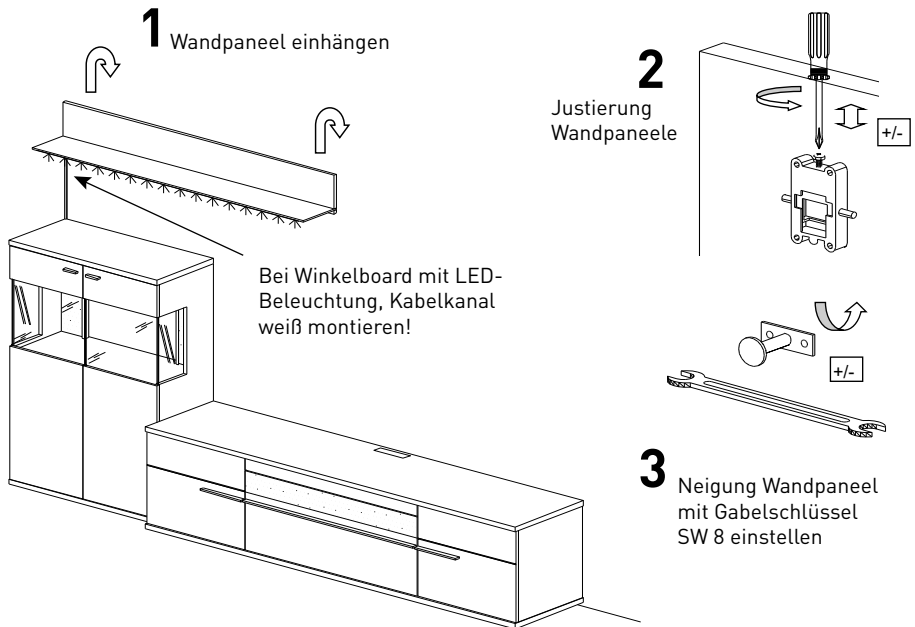


Die mitgelieferten Dübel sind für folgende Untergründe geeignet:  
Beton, Vollsteine, Lochsteine, Hohlblocksteine.  
Bei abweichendem Untergrund ist das Befestigungsmaterial entsprechend auszuwählen.

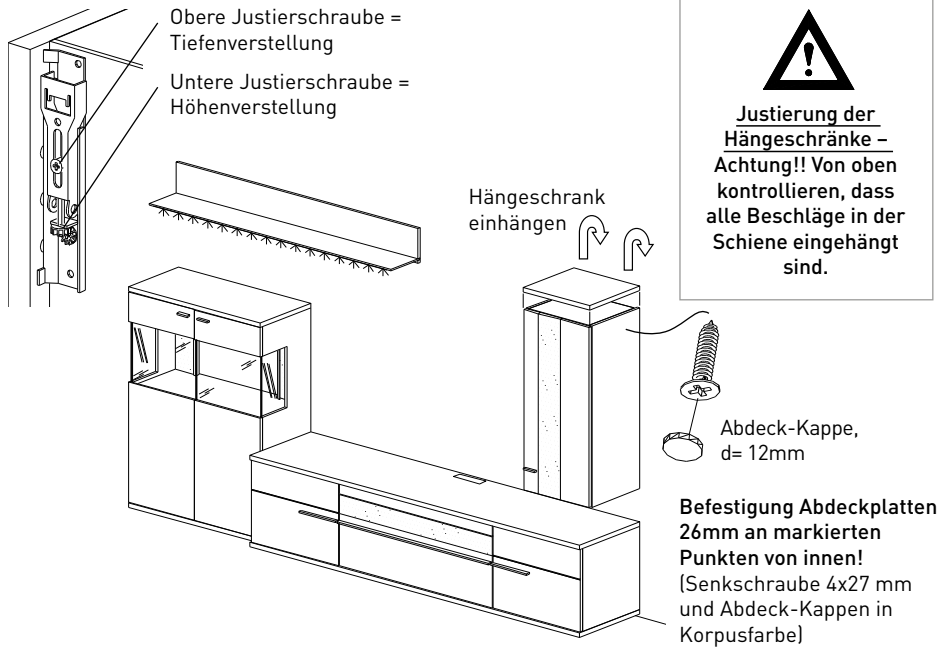
## BILD 4, Montage LED-Beleuchtung am WIG



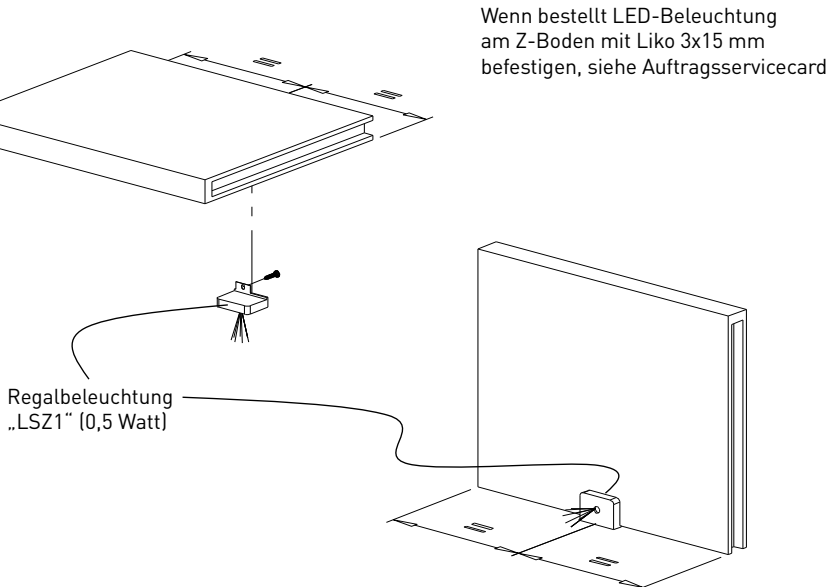
## ILLUSTRATION 5, Accrocher l'étagère murale



## BILD 6, Hängeschrank einhängen+ ausrichten



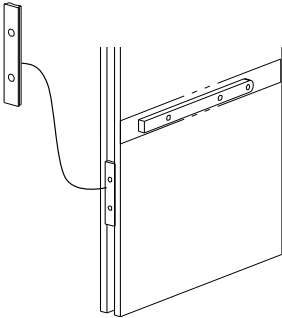
## BILD 7, Montage Beleuchtung am Z-Boden



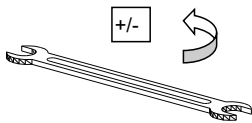
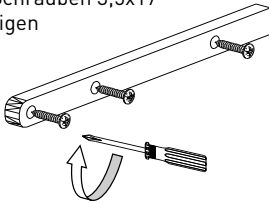


Position  
Aufsteckschienen laut  
Auftrags-Servicecard  
montieren!

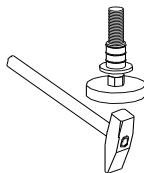
Kabelhalter für Wangen mit 10 mm  
Nutbreite



Aufsteckschiene 168 mm mit  
Liko-Schrauben 3,5x17  
befestigen



Gabelschlüssel SW8  
für Höhenversteller



Höhenversteller  
M8x56 eindrücken

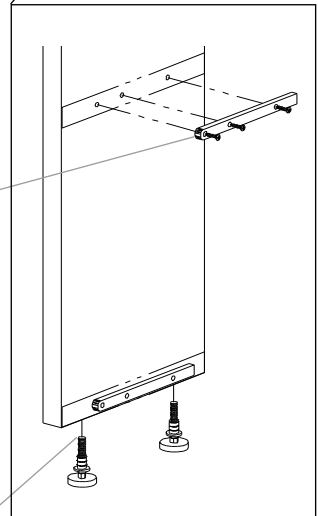


BILD 9, Montage Wangen+ Z-Böden

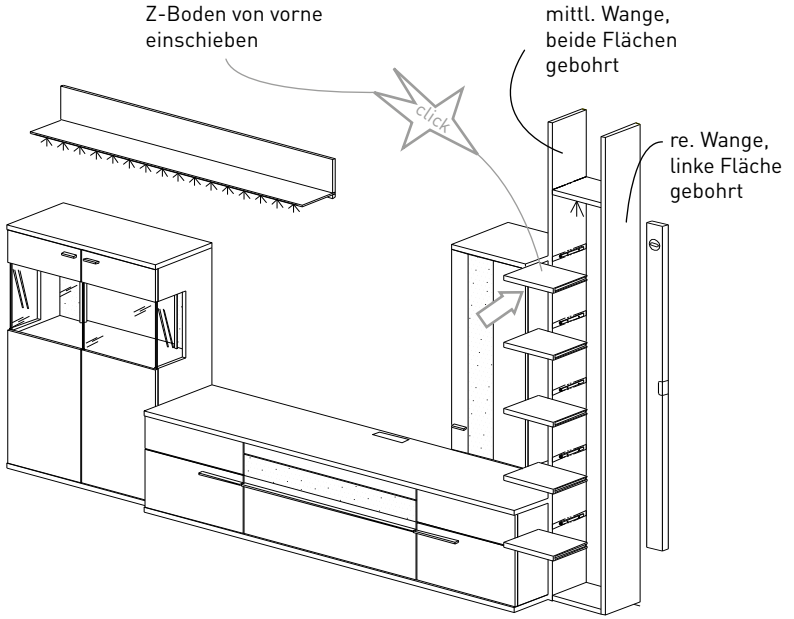
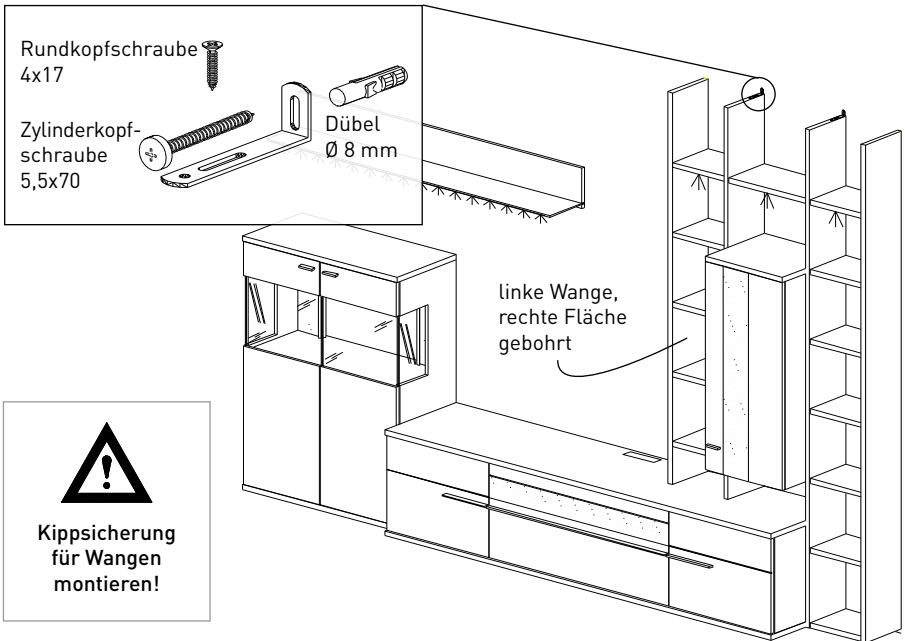
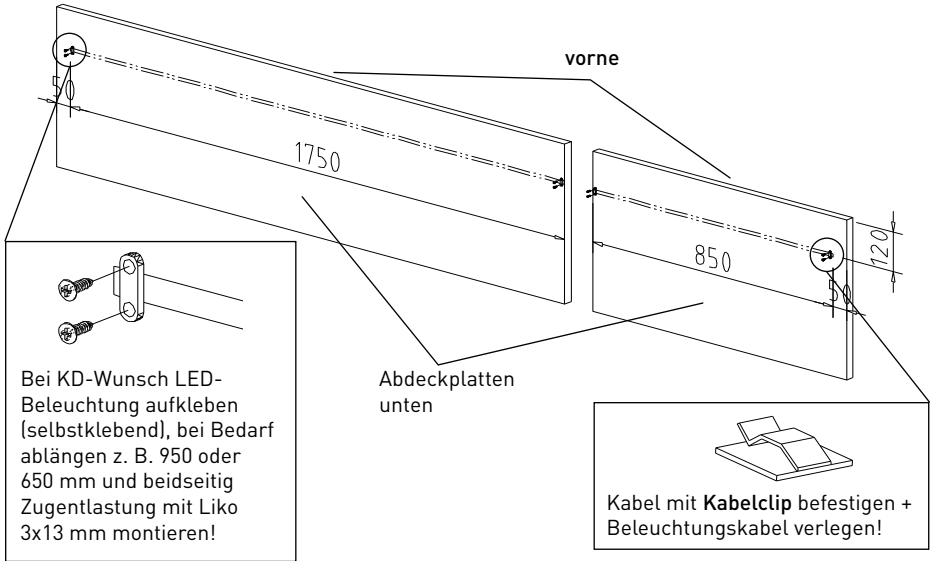


BILD 10

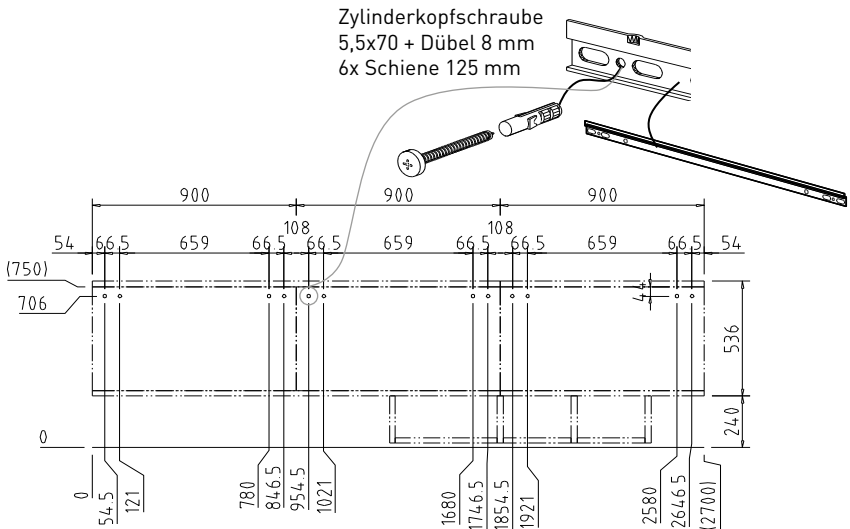


## BILD 11, Beleuchtung an AP montieren



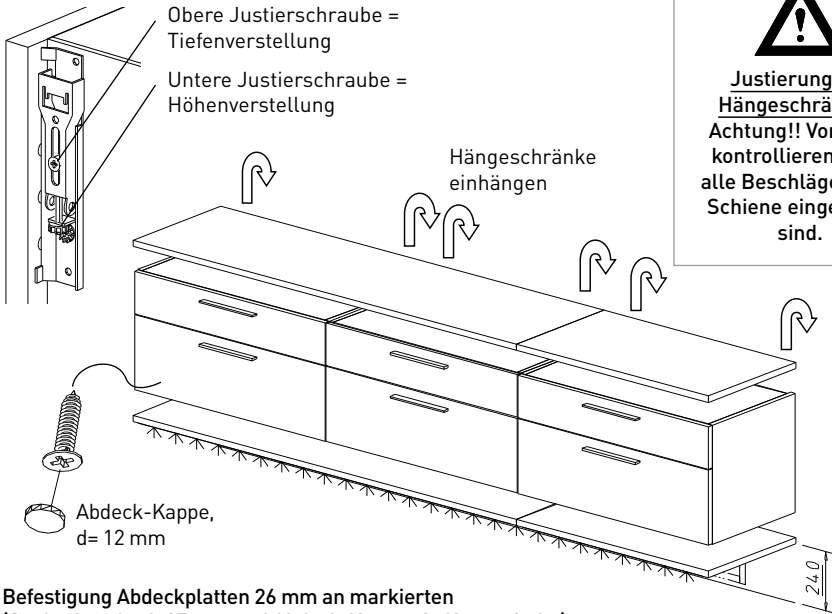
LED-Band abschneiden  
z.B. 850 mm bei Abdeckplatte 900 mm

## BILD 12, Hängeunterteile bohren



Die mitgelieferten Dübel sind für folgende Untergründe geeignet:  
Beton, Vollsteine, Lochsteine, Hohlblocksteine.  
Bei abweichendem Untergrund ist das Befestigungsmaterial entsprechend auszuwählen.

BILD 13, Schränke einhängen



Befestigung Abdeckplatten 26 mm an markierten  
(Senkschraube 4x27 mm und Abdeck-Kappen in Korpusfarbe)

BILD 14, Wangen vormontieren

Montage **Beleuchtung**  
am Z-Boden siehe **Bild 7**

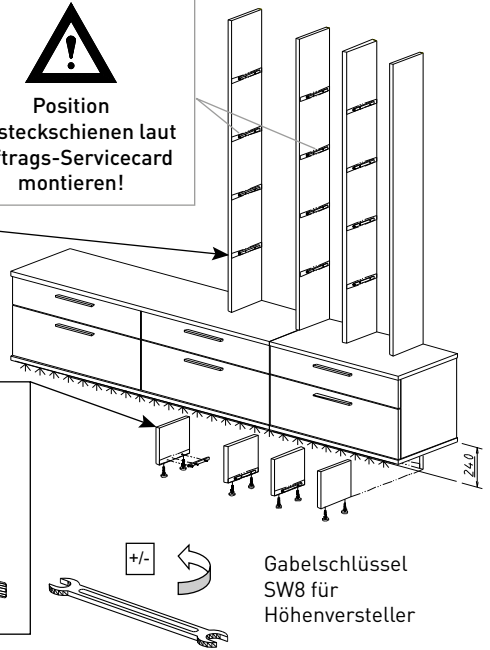
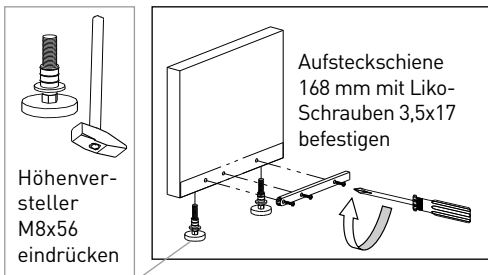




BILD 15, Montage Wangen+ Z-Böden

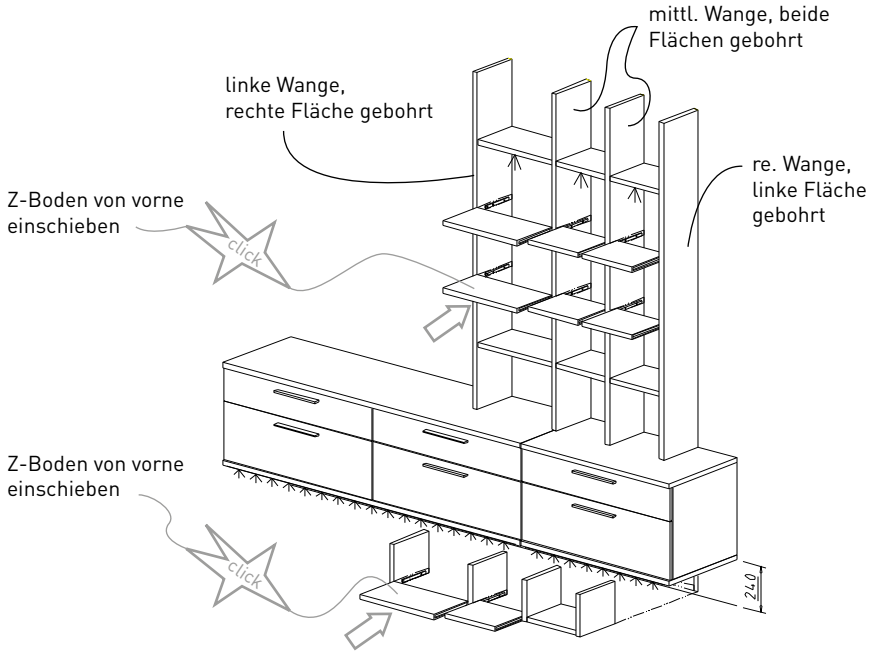
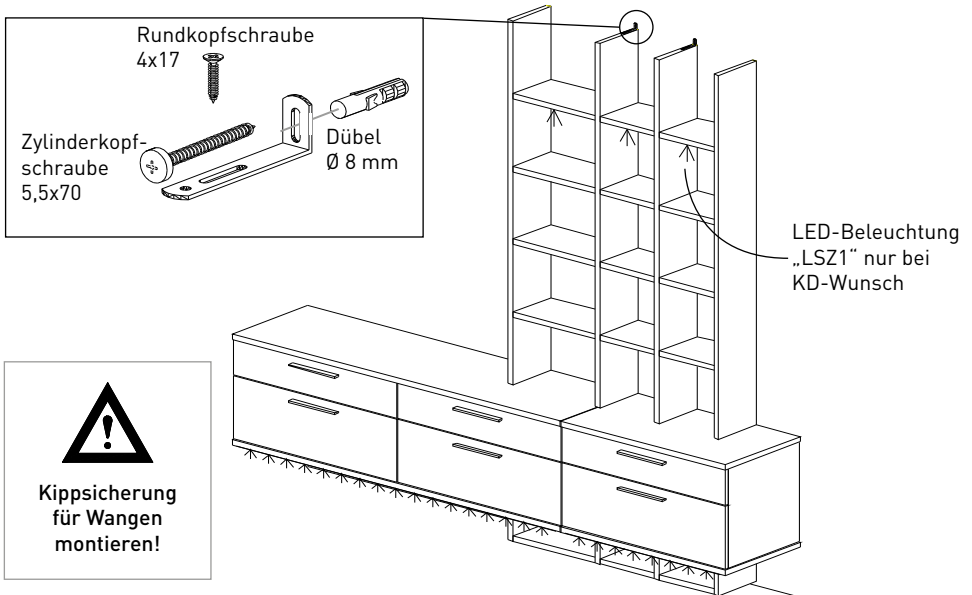
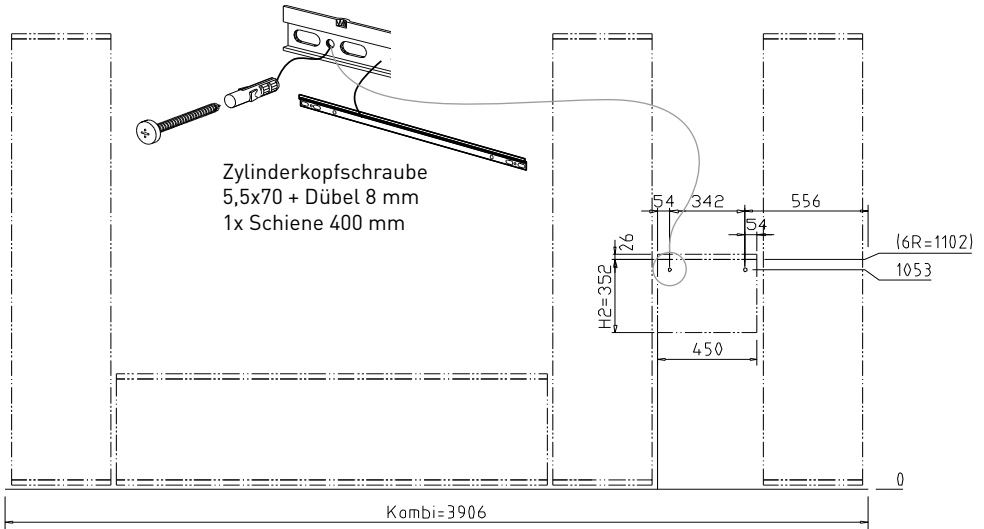


BILD 16

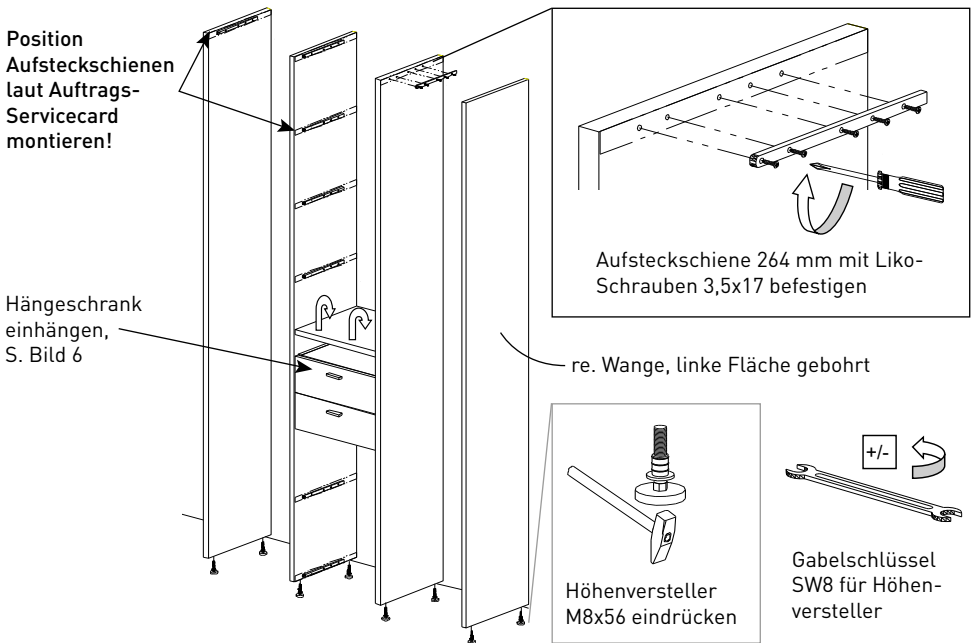


**BILD 17, Hängeschrank bohren**



Die mitgelieferten Dübel sind für folgende Untergründe geeignet:  
Beton, Vollsteine, Lochsteine, Hohlblocksteine.  
Bei abweichendem Untergrund ist das Befestigungsmaterial entsprechend auszuwählen.

**BILD 18, Hängeschrank einhängen+ Wangen vormontieren**



## BILD 19, Montage Wangen + Z-Böden vormontieren

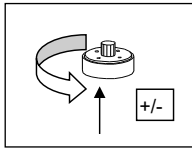
Z-Boden von vorne  
einschieben



mittl. Wangen,  
beide Flächen  
gebohrt

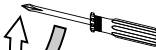
U11-Schränke  
montieren,  
siehe Bild 2

re. Wange,  
linke Fläche  
gebohrt



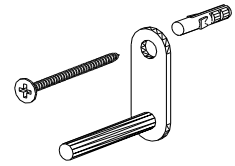
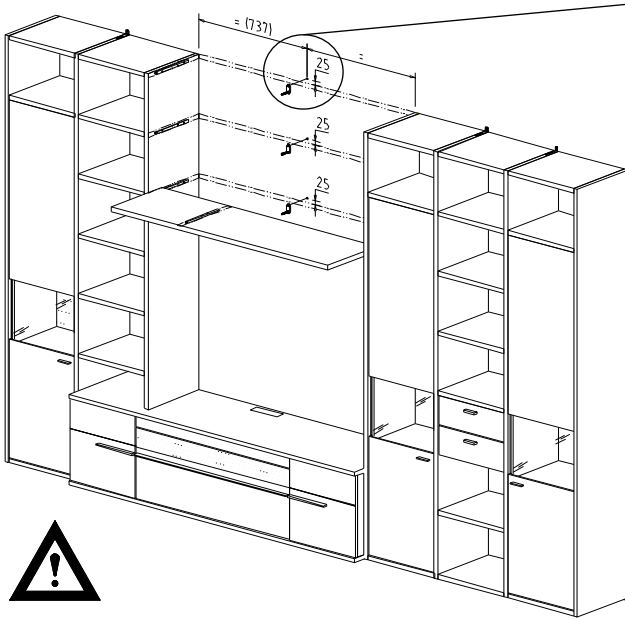
## BILD 20, Wangen + Z-Böden vormontieren

Aufsteckschiene  
264 mm mit Liko-  
Schrauben 3,5x17  
befestigen



Position  
Aufsteckschienen laut  
Auftrags-Servicecard  
montieren!

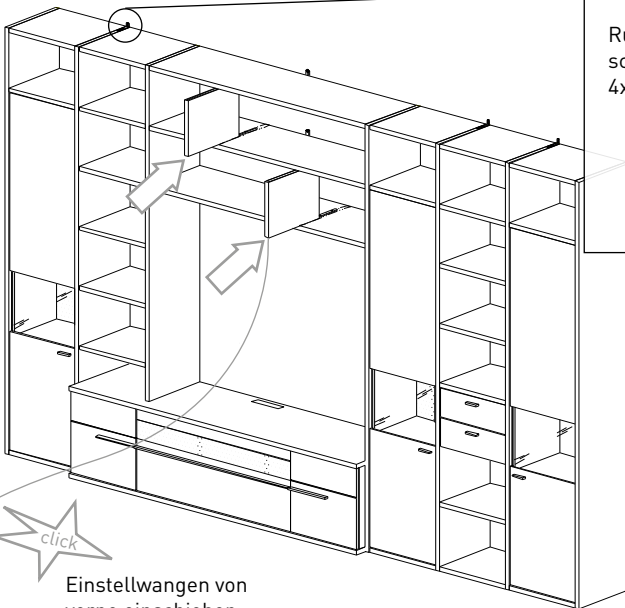
BILD 21, Kippsicherung Z-Böden bohren



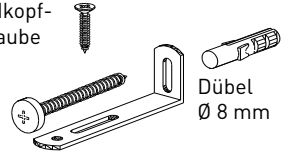
Befestigungswinkel mit Metallzapfen mit Senkschraube 5x60 mm und Kunststoffdübel Durchm. 8 mm montieren.



BILD 22



Rundkopfschraube 4x17



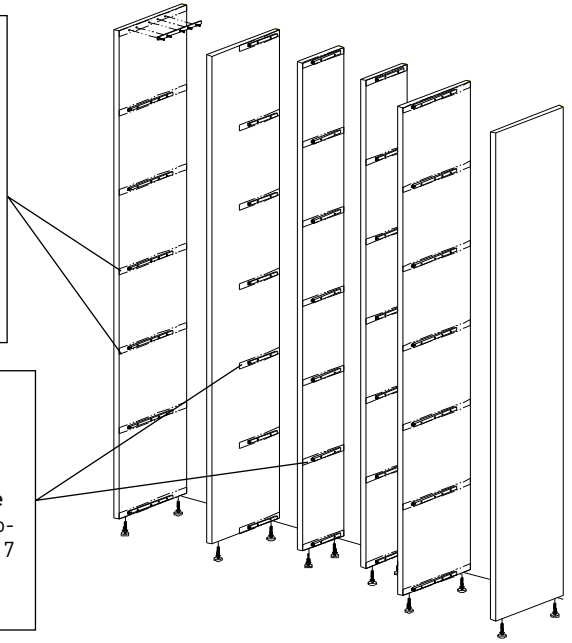
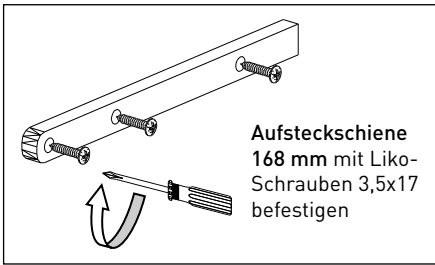
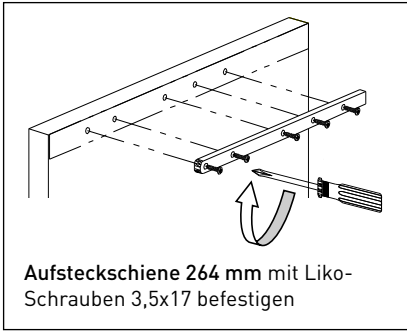
Zylinderkopfschraube 5,5x70

Kippsicherung für Wangen montieren!

click

Einstellwangen von vorne einschieben

**BILD 23, Wangen vormontieren**



**BILD 24, Montage Wangen + Z-Böden**

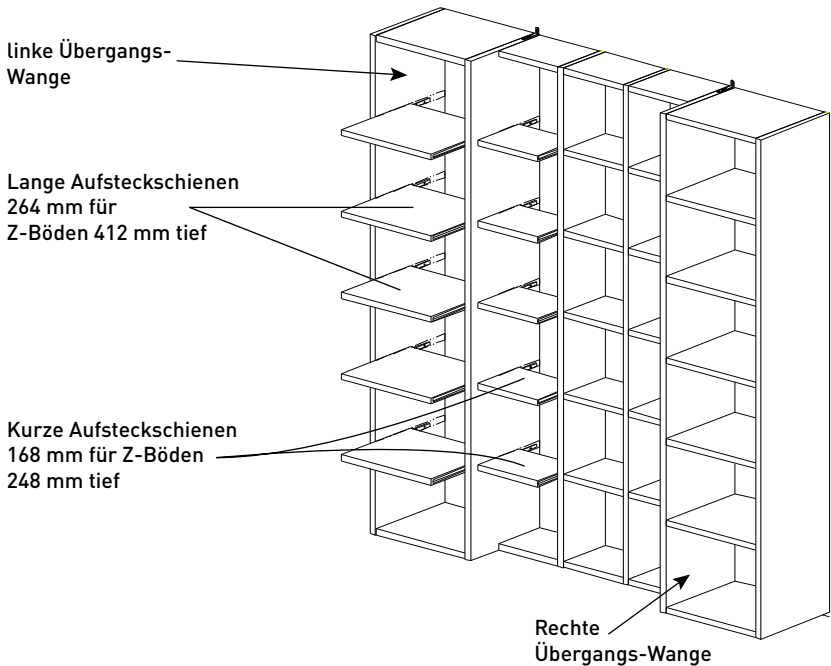


BILD 25, Montage Eckwangen, Beispiel AT27

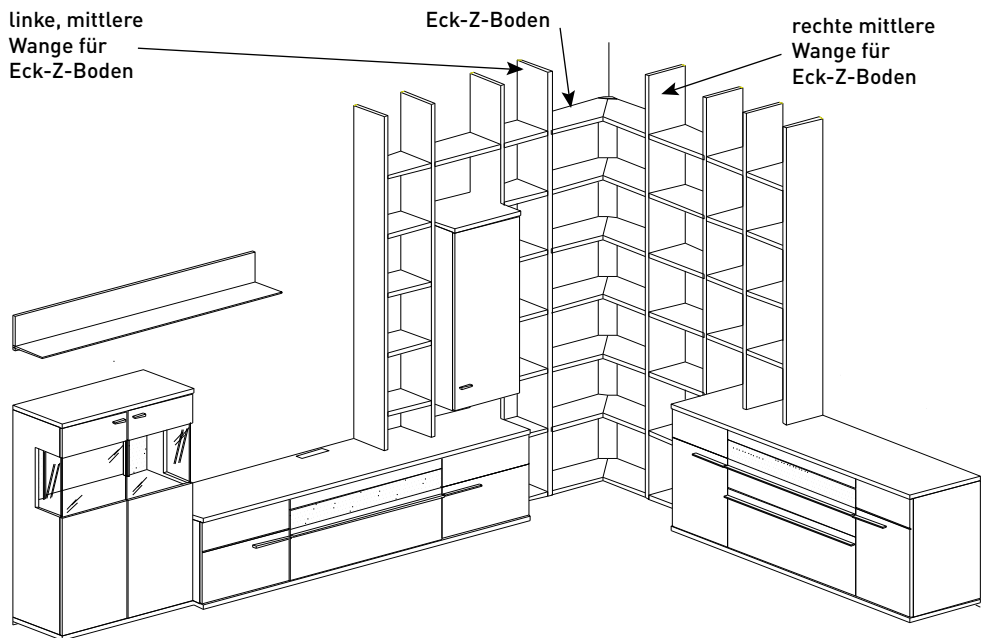
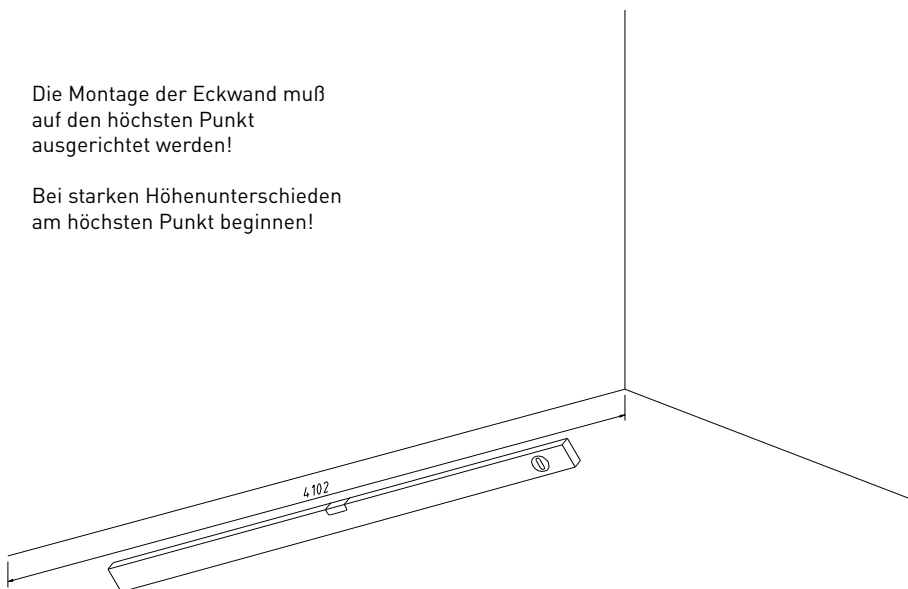


BILD 26, höchsten Punkt der Wand ermitteln

Die Montage der Eckwand muß auf den höchsten Punkt ausgerichtet werden!

Bei starken Höhenunterschieden am höchsten Punkt beginnen!



**BILD 27, Beschläge an Wangen montieren**

Eck-Zwischenböden 26 mm mit 5x Bohrung für TABV19-Beschlag

Trägerpart TABV19 für Eck-Zwischenböden 26 mm

Senkkopfschraube 4x17

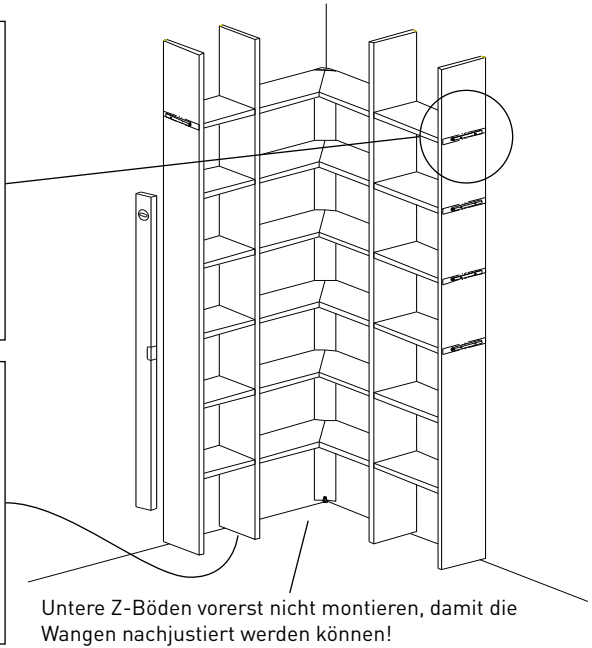
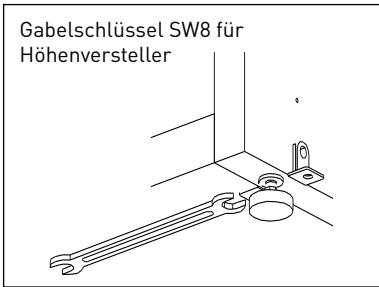
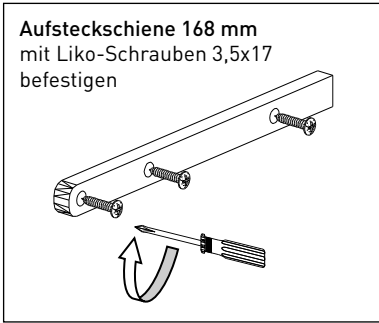
Wangen außen mit Bohrungen für Aufsteckschienen

Höhenversteller M8x56 eindrücken

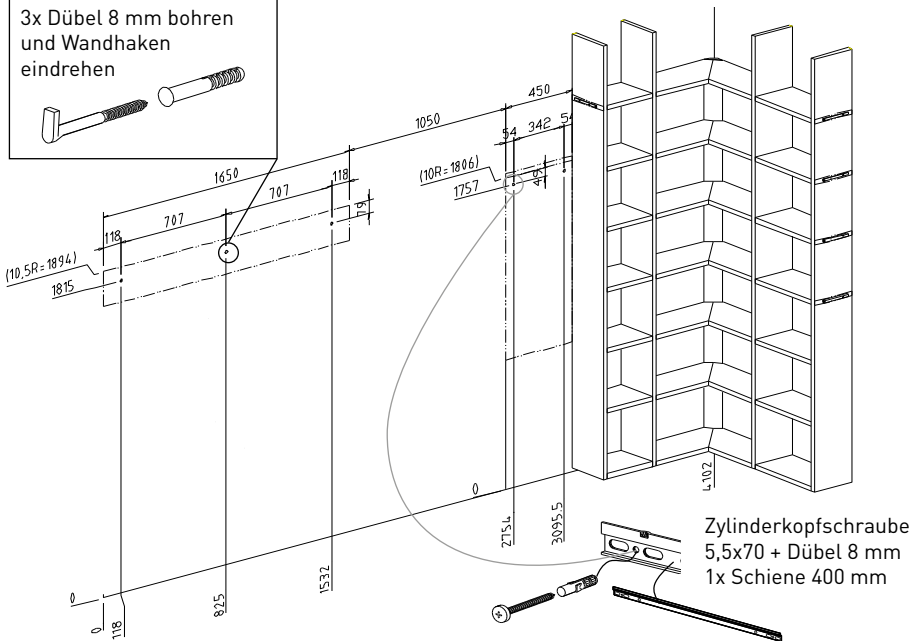
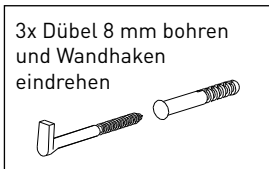
Wangen innen für Eck-Zwischenböden 26 mm gebohrt!



**BILD 28, Z-Böden montieren, Wangen ausrichten**

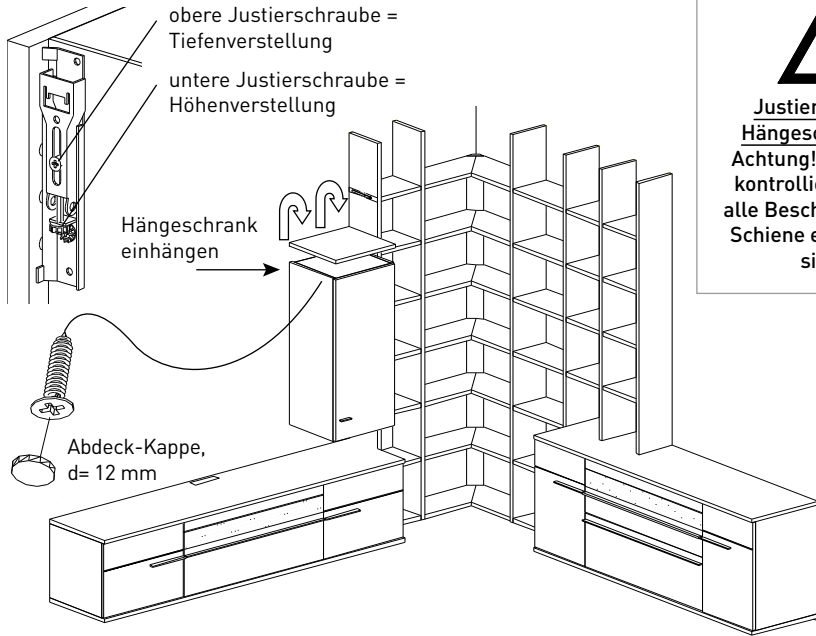


**BILD 29, Wandpaneel + Hängeschrank bohren**





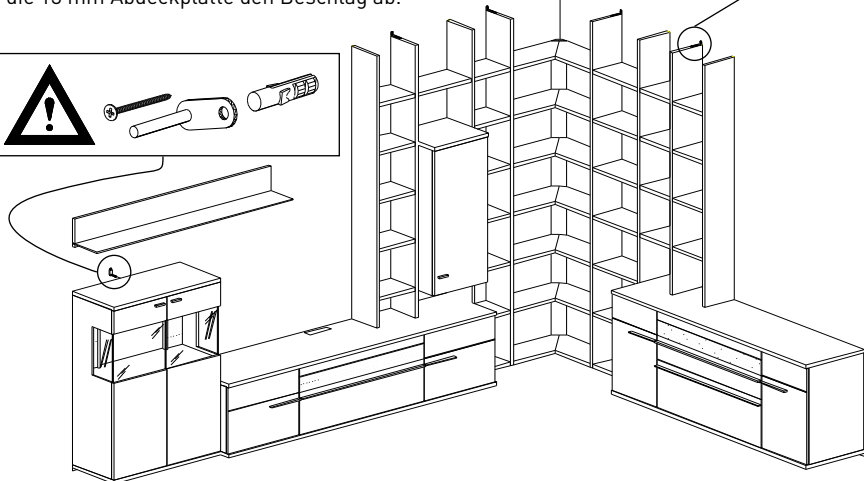
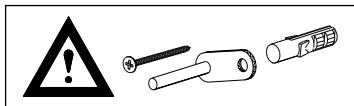
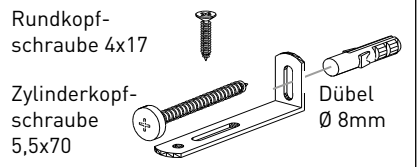
**BILD 30, Hängeschrank montieren**

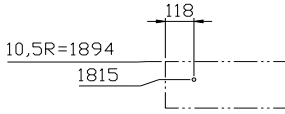


**Justierung der  
Hängeschränke –  
Achtung!! Von oben  
kontrollieren, dass  
alle Beschläge in der  
Schiene eingehängt  
sind.**

**BILD 31, Kippsicherungen montieren**

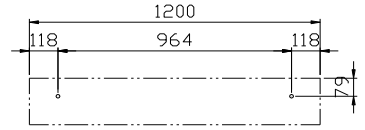
Bei allen U-Schränken 5-8R, wird ein Befestigungswinkel mit Metallzapfen als Kippsicherung montiert. Hierbei wird eine Senkschraube 5x60 mm und ein Kunststoffdübel Durchm. 8 mm verwendet. Nur bei Schrägmontage deckt die 13 mm Abdeckplatte den Beschlag ab.



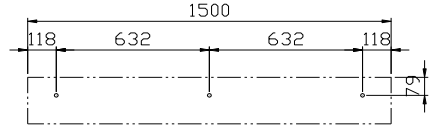


Standard-Einbauhöhe  
für Winkelborde = 10,5 Raster

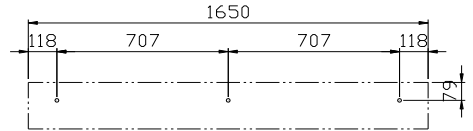
**WI120G**



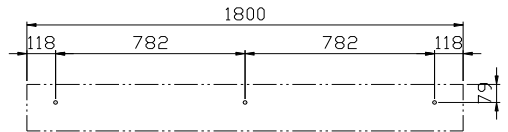
**WI150G**



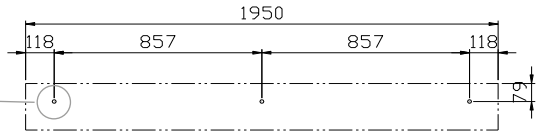
**WI165G**



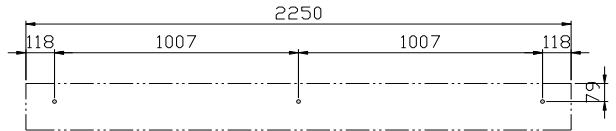
**WI180G**



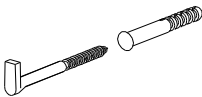
**WI195G**



**WI225G**



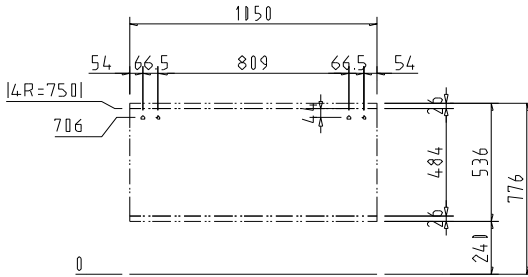
Dübel 8 mm bohren und  
Wandhaken eindrehen



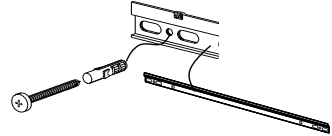
Die mitgelieferten Dübel sind für folgende Untergründe geeignet:  
Beton, Vollsteine, Lochsteine, Hohlblocksteine.  
Bei abweichendem Untergrund ist das Befestigungsmaterial entsprechend auszuwählen.

**Bohr- /Einbaumaße HK3- Hängeschränke (2,75R in K-Tiefe)**

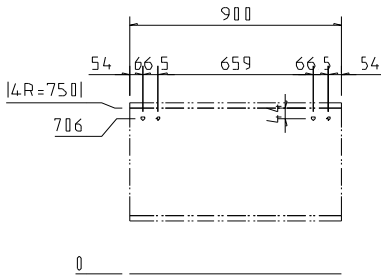
**HK3-9, HK3-10, HK3-14, HK3-14, HK3-16**  
**HK3-Schrank, Breite 105 cm**



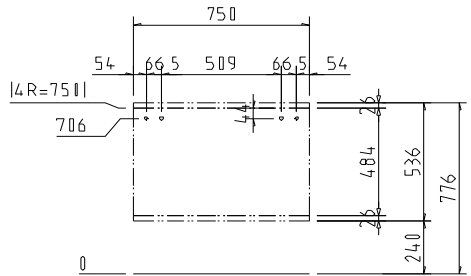
Zylinderkopfschraube 5,5x70 +  
 Dübel 8 mm  
 2x Schiene 125 mm je Schrank



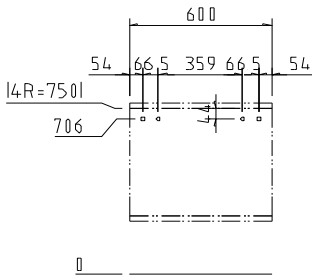
**HK3-8**  
**HK3-Schrank, Breite 90 cm**



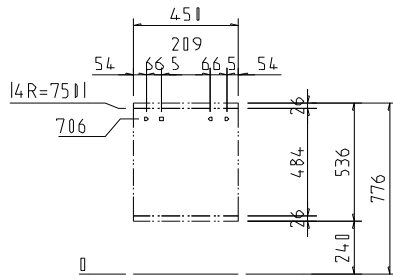
**HK3-6, HK3-7, HK3-11,**  
**HK3-12, HK3-13**  
**HK3-Schrank, Breite 75 cm**



**HK3-1L, HK3-1R**  
**HK3-Schrank, Breite 60 cm**



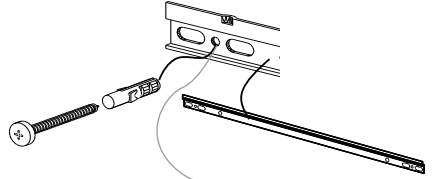
**HK3-3L, HK3-3R, HK3-5**  
**HK3-Schrank, Breite 45 cm**



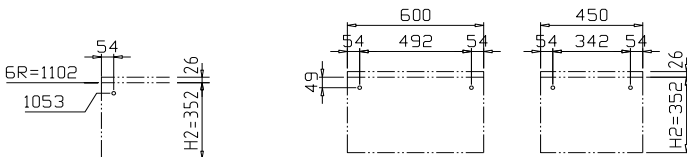
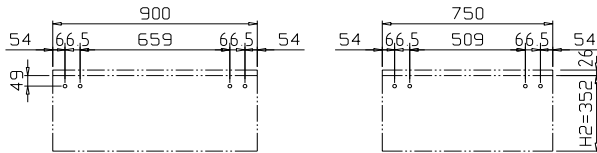
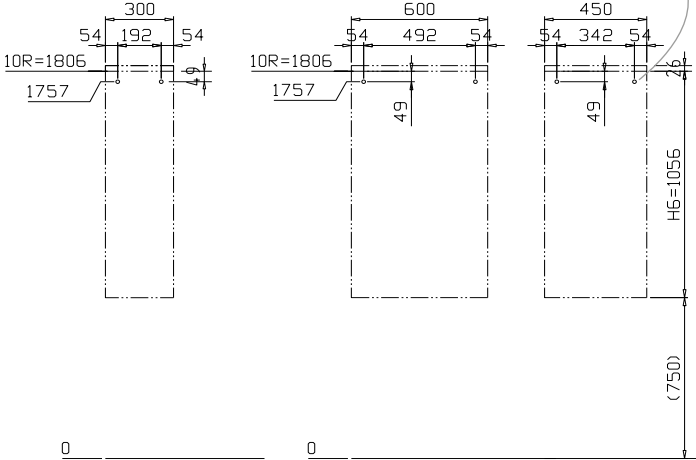
Die mitgelieferten Dübel sind für folgende Untergründe geeignet:  
 Beton, Vollsteine, Lochsteine, Hohlblocksteine.  
 Bei abweichendem Untergrund ist das Befestigungsmaterial entsprechend auszuwählen.

## Bohr- /Einbaumaße HW2+ HW6- Hängeschränke für Wangen

- Zylinderkopfschraube 5,5x70
- + Dübel 8 mm
- 1x Schiene 25 cm je Schrank 30 cm,
- 1x Schiene 40cm je Schrank 45 cm,
- 1x Schiene 55 cm je Schrank 60 cm
- 2x Schiene 12,5 cm Schränke 75 + 90 cm



### Standard-Einbauhöhe für HW6-Schränke = 10 Raster

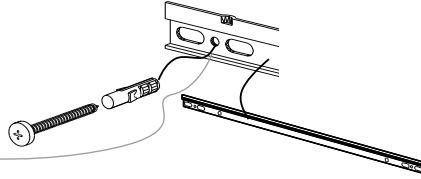
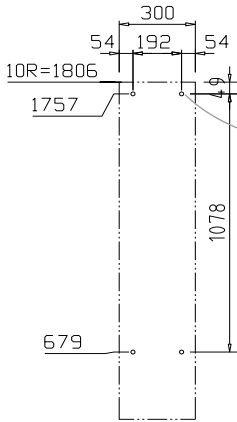


### Standard-Einbauhöhe für HW2-Schränke = 6 Raster



Die mitgelieferten Dübel sind für folgende Untergründe geeignet:  
 Beton, Vollsteine, Lochsteine, Hohlblocksteine.  
 Bei abweichendem Untergrund ist das Befestigungsmaterial entsprechend auszuwählen.

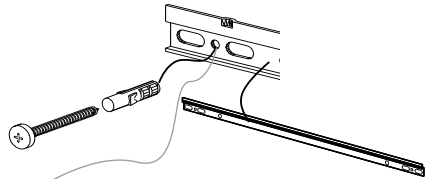
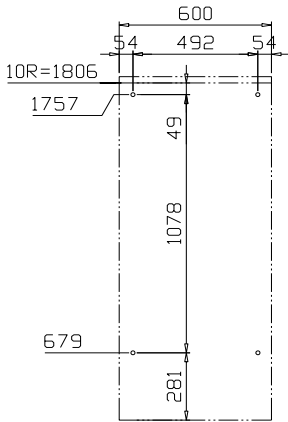
**Bohr- /Einbaumaße HW8- Hängeschränke für Wangen**



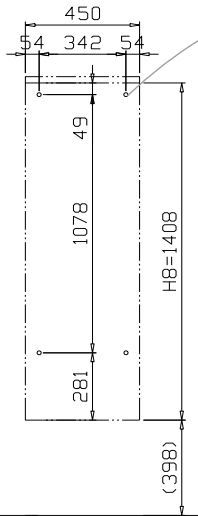
Zylinderkopfschraube 5,5x70  
+ Dübel 8 mm  
2x Schiene 25 cm je Schrank 30 cm

**Standard-Einbauhöhe 10 Raster**  
weitere Einbauhöhen siehe  
Auftrags-Servicecard (Grafik)

0 \_\_\_\_\_



Zylinderkopfschraube 5,5x70  
+ Dübel 8mm  
2x Schiene 40 cm je Schrank 45 cm,  
2x Schiene 55 cm je Schrank 60cm



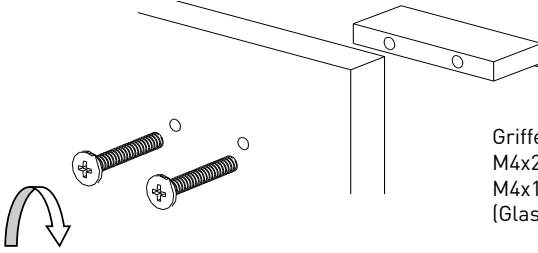
0 \_\_\_\_\_



Die mitgelieferten Dübel sind für folgende Untergründe geeignet:  
Beton, Vollsteine, Lochsteine, Hohlblocksteine.  
Bei abweichendem Untergrund ist das Befestigungsmaterial entsprechend auszuwählen.

## Griffmontage

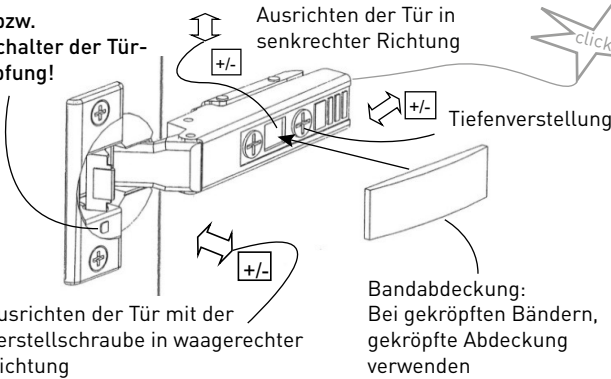
### Griffmontage Türen + Schubkästen + Klappen



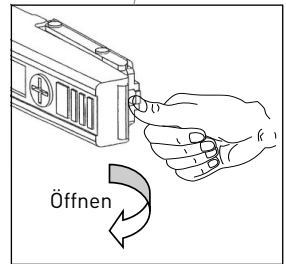
Griffe mit Tellerschraube  
M4x25 (Holzfront)  
M4x12 +Kunststoffscheibe  
(Glastüren) anschrauben.

### Ausrichten der Türen durch Nachstellen der Scharniere

Ein- bzw.  
Ausschalter der Tür-  
Dämpfung!



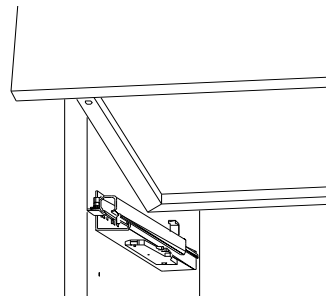
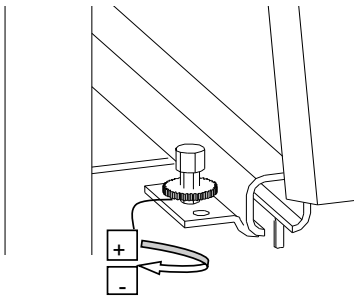
Banddemontage



ausrichten der Tür mit der  
Verstellschraube in waagerechter  
Richtung

Bandabdeckung:  
Bei gekröpften Bändern,  
gekröpfte Abdeckung  
verwenden

### Schubkästen Höhen-Feinjustierung



#### !Achtung: Wichtiger Hinweis zur LED-Beleuchtung:

Anschluß der Leuchten nur an Sicherheitstrafos nach EN 61558 (VDE 570), 12 Volt Gleichspannung (DC). Die Summe der Leistungsaufnahme der angeschlossenen Leuchten (siehe Typenetikett) darf die Trafonennleistung nicht übersteigen!



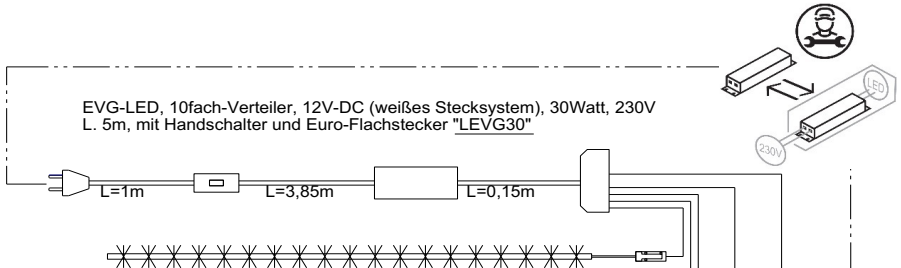
Die mitgelieferten Dübel sind für folgende Untergründe geeignet: Beton, Vollsteine, Lochsteine, Hohlblocksteine. Bei abweichendem Untergrund ist das Befestigungsmaterial entsprechend auszuwählen. Bei nicht vorschriftsmäßiger und/oder nicht fachgerechter Montage wird bei Personen und Sachschäden keinerlei Haftung übernommen!

## Beleuchtungsplan ATENA | FIERA ohne FKS

**Achtung, max. Belastung vom Trafo beachten! Eine Überlastung vom Trafo verkürzt die Betriebsdauer! Defekt!!!**



**Wichtiger Hinweis zur LED-Beleuchtung:**  
Anschluß der Leuchten nur an Sicherheitstrafos nach EN 61558 (VDE 570), 12 Volt Gleichspannung (DC).



### LED-Beleuchtungen für Winkelboarde + Nischen

LED-Glaskantenband „LN225“/ „LN210“/ „LN195“/ „LN180“  
L. 2200 mm/ 2050 mm/ 1750 mm/ 1900 mm, 10,6 Watt/ 9,8 Watt/ 9 Watt/ 8,4 Watt  
LED-Glaskantenband „LN165“/ „LN150“/ „LN135“/ „LN120“  
L. 1600 mm/ 1450 mm/ 1300 mm/ 1150 mm, 7,7 Watt/ 7 Watt/ 6,2 Watt/ 5 Watt  
LED-Glaskantenband „LN105“/ „LN90“/ „LN75“/ „LN60“

Dieses Produkt enthält eine Lichtquelle der Energieeffizienzklasse „F“



LED-Strahler „LSZ1“ für Reglaböden  
0,5 Watt, 2 m Zuleitung

LED-Glasbodenbel.  
560mm „LG60“  
4,1 Watt, 2 m Zuleitung

LED-Glasbodenbel.  
410 mm „LG45“  
3 Watt, 2 m Zuleitung

Spot LED incorporé „LST2“  
2,6 Watt, Câble d'amenée 2 m

Rallonge de 2m pour LED sur demande.

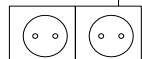
**LED-Sets für Akzentrückwände**  
LED-Glaskantenband selbstklebend  
2m Zuleitung, 12V-DC (weißes Stecksystem)

LED 6-fach Verteiler  
LED-Verlängerung,  
2 m nur bei Bedarf

„LEDSET2“ für Akzent-RW 2R  
2x L. 350mm, 3,3 Watt, 1x 6-fach Verteiler  
„LEDSET4“ für Akzent-RW 4R  
2x L. 700mm, 6,6 Watt, 1x 6-fach Verteiler  
„LEDSET6“ für Akzent-RW 6R

max. 30 Watt bei LEVG30!

bauseitige  
Steckdose

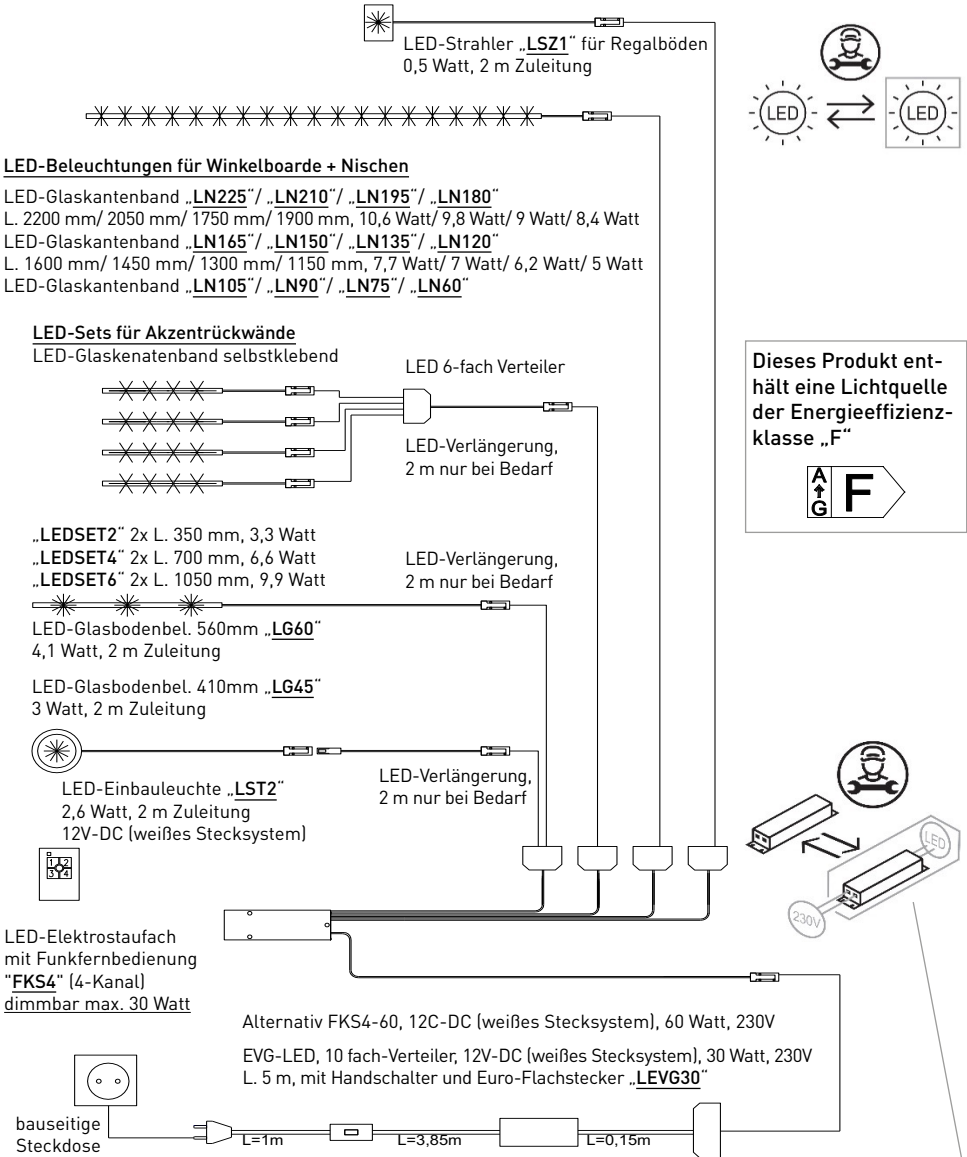


Beleuchtung testen! Falls erforderlich, Steckverbindungen überprüfen. Stecker ganz eindrücken.

**Achtung, max. Belastung vom Trafo beachten! Eine Überlastung vom Trafo verkürzt die Betriebsdauer! Defekt!!!**



**Wichtiger Hinweis zur LED-Beleuchtung:**  
Anschluß der Leuchten nur an Sicherheitstrafos nach EN 61558 (VDE 570), 12 Volt Gleichspannung (DC).



**Beleuchtung testen! Falls erforderlich, Steckverbindungen überprüfen. Stecker ganz eindrücken.**