

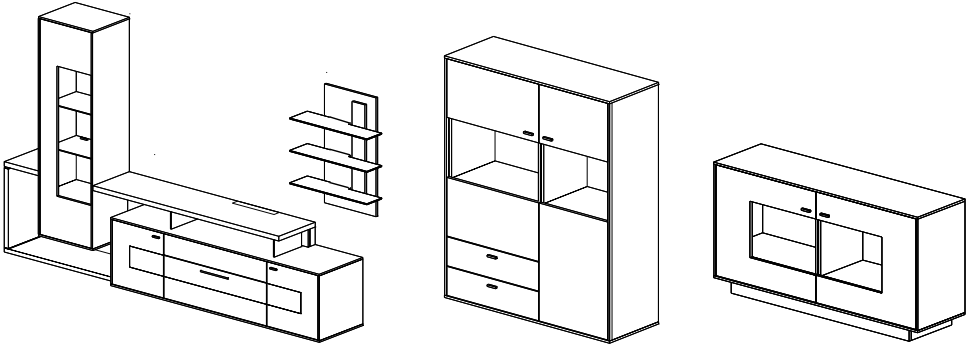
MONTAGE ALLGEMEIN

# MEDIA CONCEPT

AB R6150

Qualifiziertes Fachpersonal 

BILD 1 Beispielwände MC969K, HB8-11, SB4-1

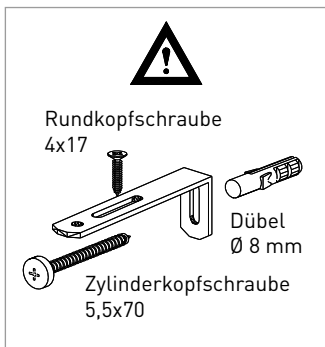


**BITTE BEACHTEN!**

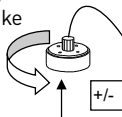
**ACHTUNG!** Hängeelemente exakt nach Vorgabe montieren!

Alle kippfährdete Elemente mit den mitgelieferten Kippsicherungen befestigen!

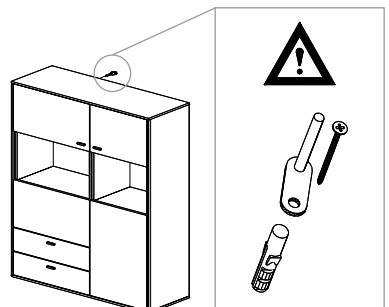
BILD 2, Kippsicherungen montieren!



Nivelliergleiter in die vorgesehenen Bohrungen eindrücken und Schränke ausrichten



Bei allen U-Schränken 4R und 8R, wird ein Befestigungswinkel mit Metallzapfen als Kippsicherung montiert. Hierbei wird eine Senkschraube 5x60 mm und ein Kunststoffdübel Durchm. 8 mm verwendet. Nur bei Schrägmontage deckt die 13 mm Abdeckplatte den Beschlag ab.



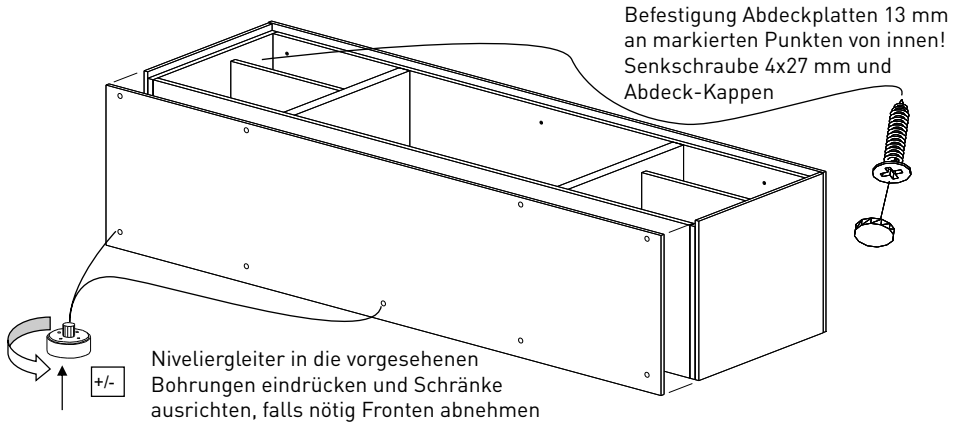


BILD 4, Vormontage RWA

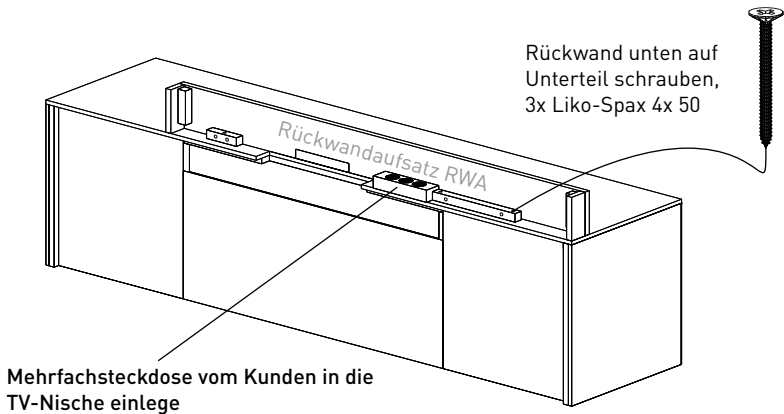
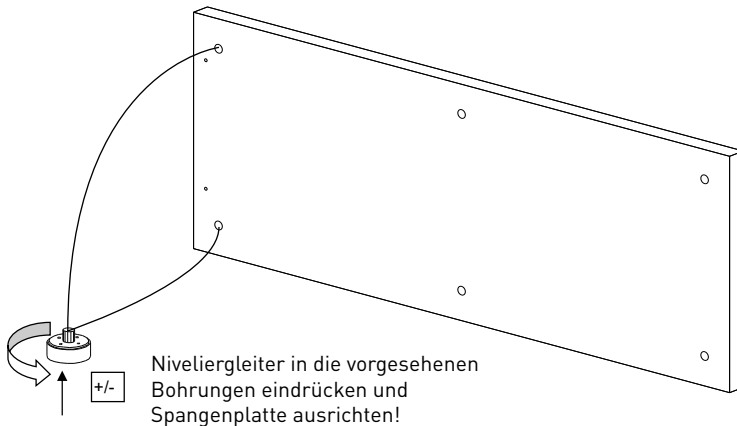
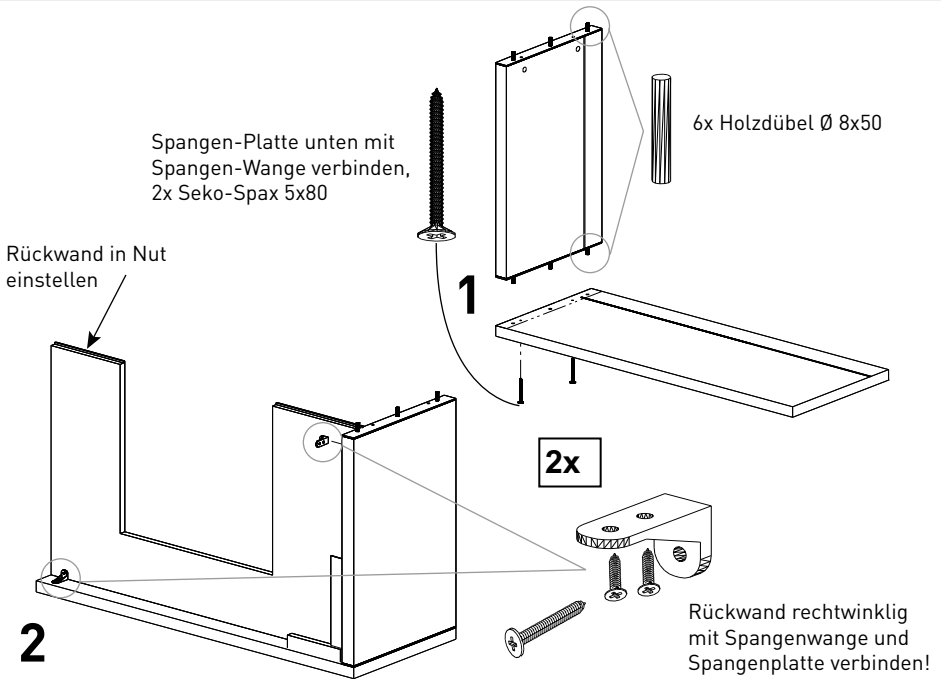


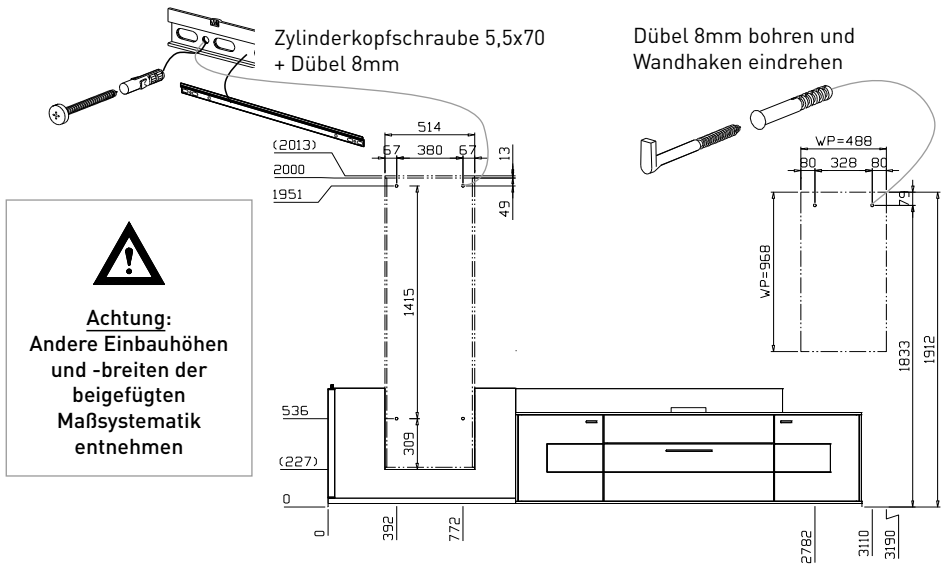
BILD 5, FüÙe an Spange montieren



**BILD 6**

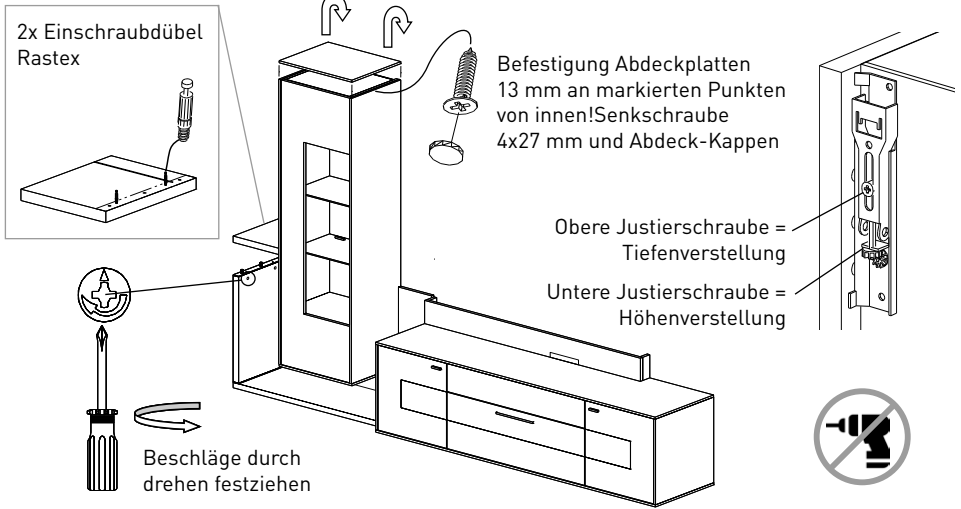


**BILD 7**

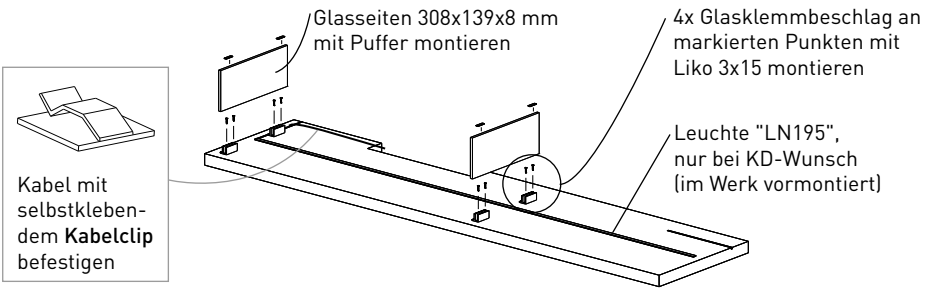


**Achtung!** Die mitgelieferten Dübel sind für folgende Untergründe geeignet: Beton, Vollsteine, Lochsteine, Hohlblocksteine. Bei abweichendem Untergrund ist das Befestigungsmaterial entsprechend auszuwählen.

**BILD 8**

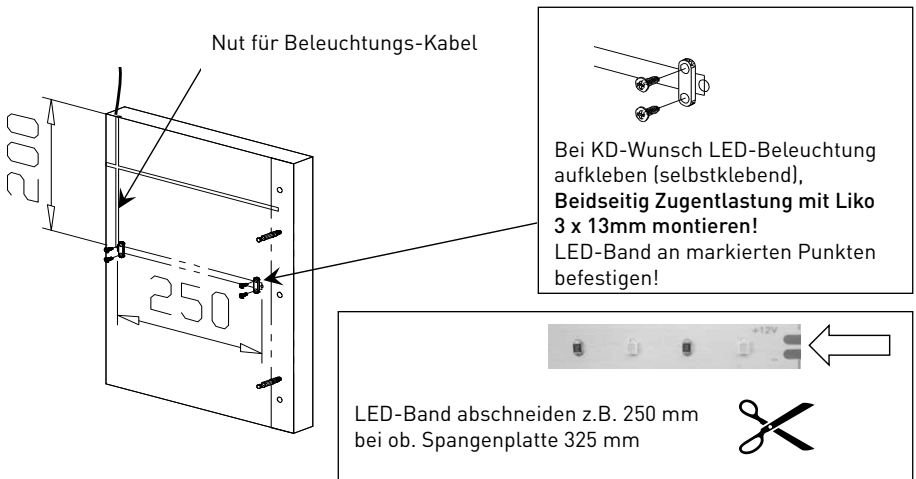


**BILD 9**

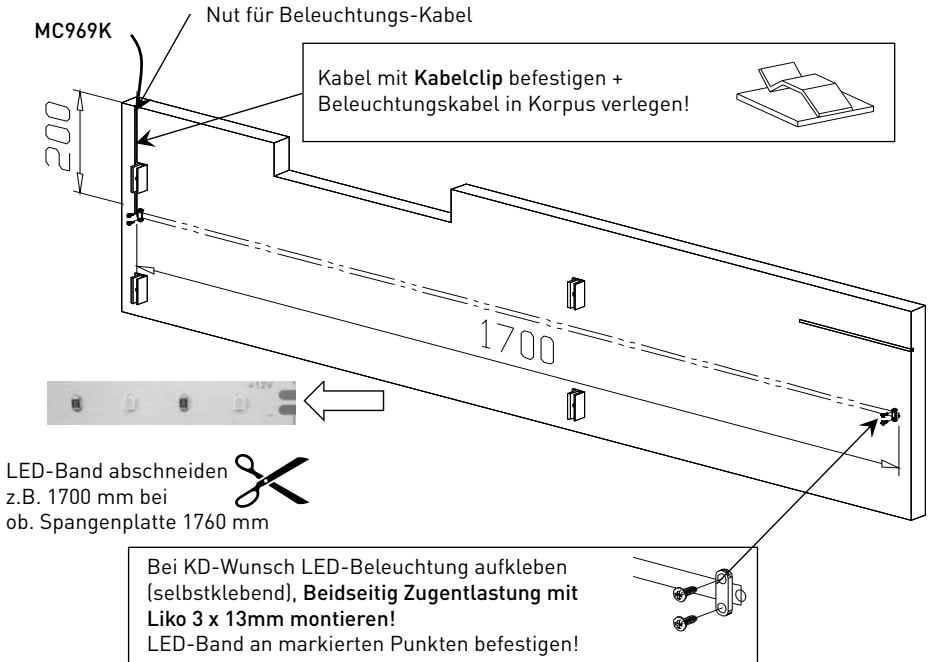


**BILD 9A, Montage LED-Band an obere Spangenplatte 33 cm**

**MC969K**

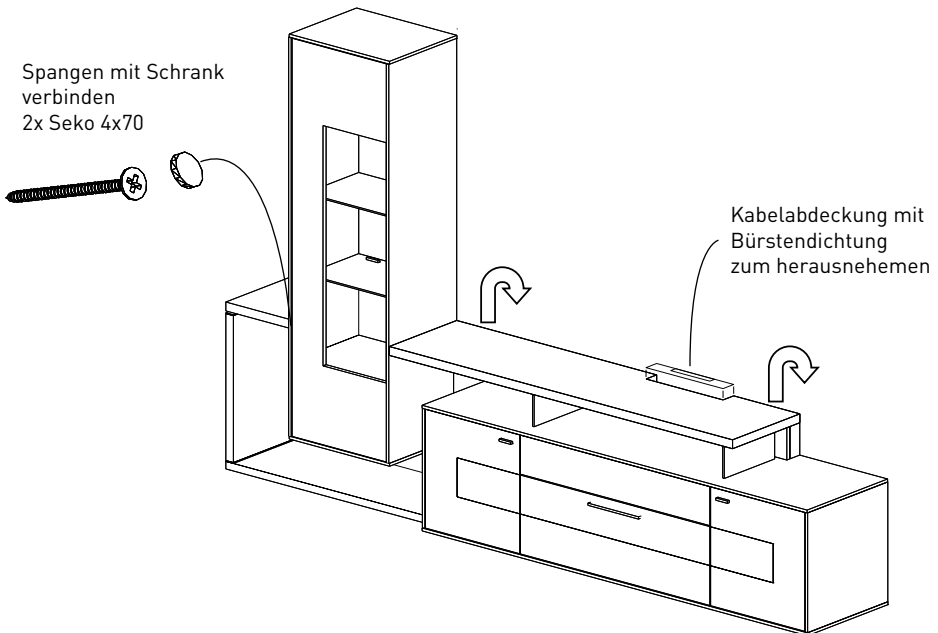


**BILD 9B, Montage LED-Band an obere Spangenplatte 176 cm**



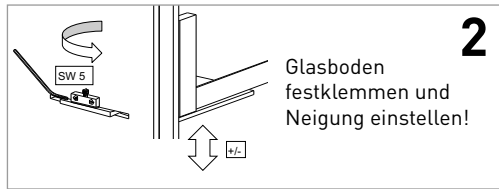
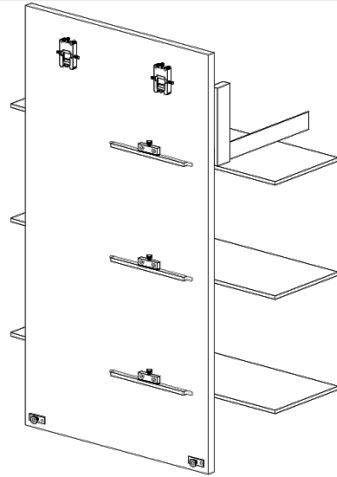
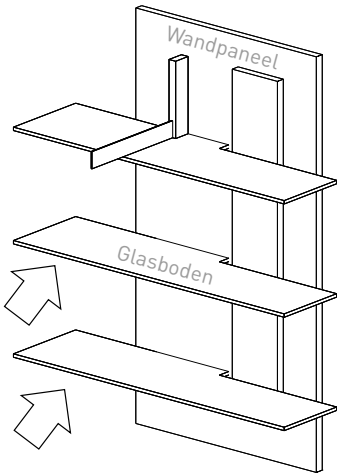
**BILD 10**

MC969K



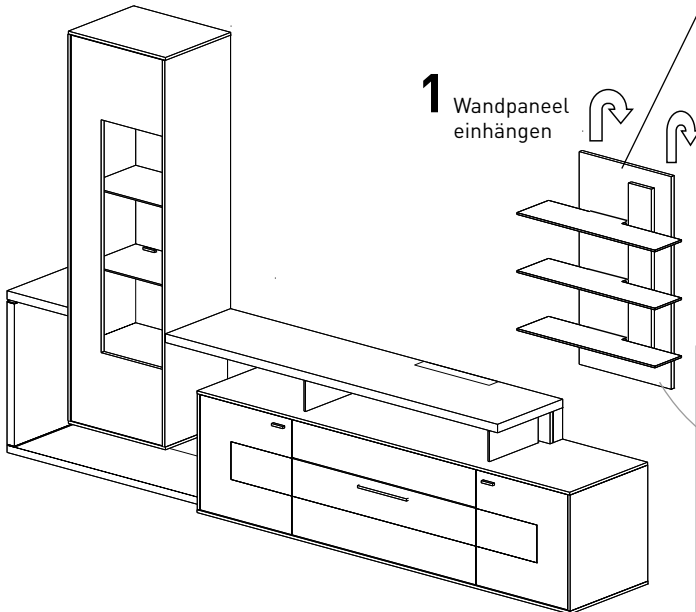
## BILD 11, Glasböden am Wandpaneel befestigen

- 1** Glasboden ins Wandpaneel einschieben

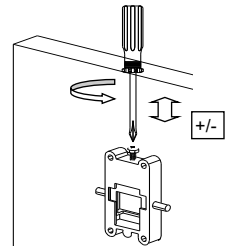


## BILD 12, Wandpaneel einhängen

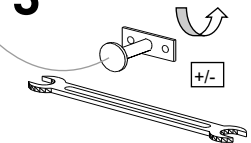
- 1** Wandpaneel einhängen



- 2** Justierung Wandpaneel



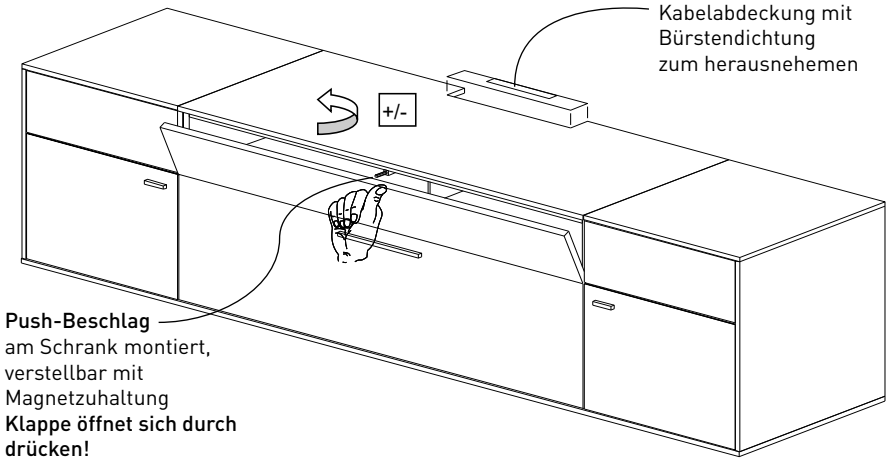
- 3**



Neigung Wandpaneel mit Gabelschlüssel SW 8 einstellen

**BILD 13, Push-Klappe einstellen**

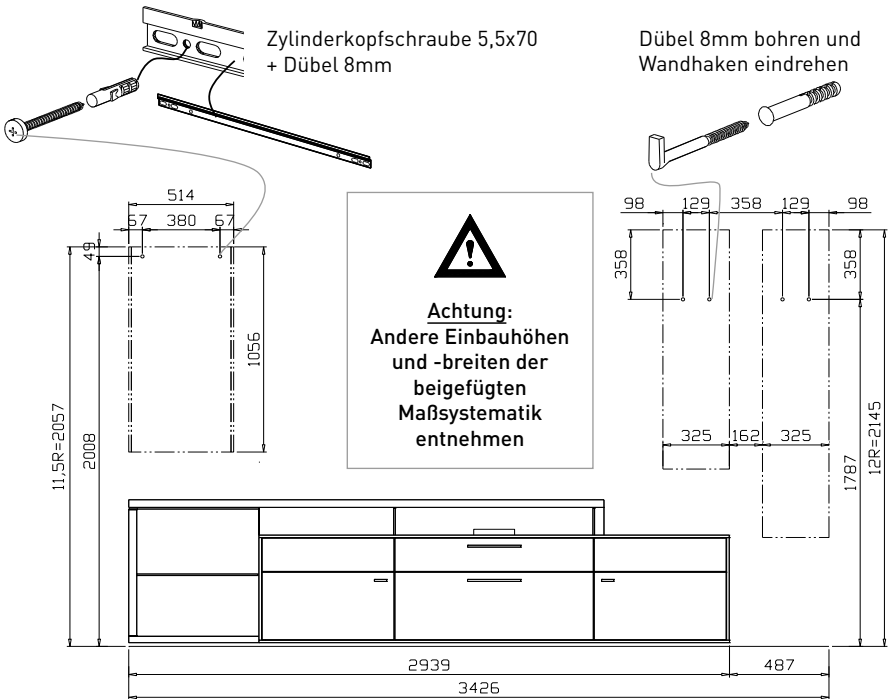
Beispiel mit Soundklappe



**Push-Beschlag**  
am Schrank montiert,  
verstellbar mit  
Magnetzuhaltung  
Klappe öffnet sich durch  
drücken!

**BILD 14, Hängeschrank + Wandpaneele bohren**

**Kombi MC917 mit Spange SP67**



**Achtung:**  
Andere Einbauhöhen  
und -breiten der  
beigefügten  
Maßsystematik  
entnehmen


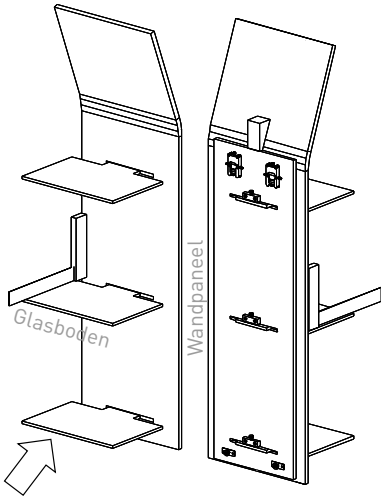
 Die mitgelieferten Dübel sind für folgende Untergründe geeignet:  
Beton, Vollsteine, Lochsteine, Hohlblocksteine.  
Bei abweichendem Untergrund ist das Befestigungsmaterial entsprechend auszuwählen.

BILD 15, Glasböden am Wandpaneel befestigen



**1** Glasboden ins Wandpaneel einschieben

**2** Glasboden festklemmen und Neigung einstellen!

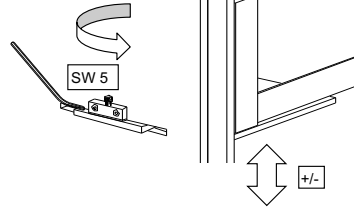
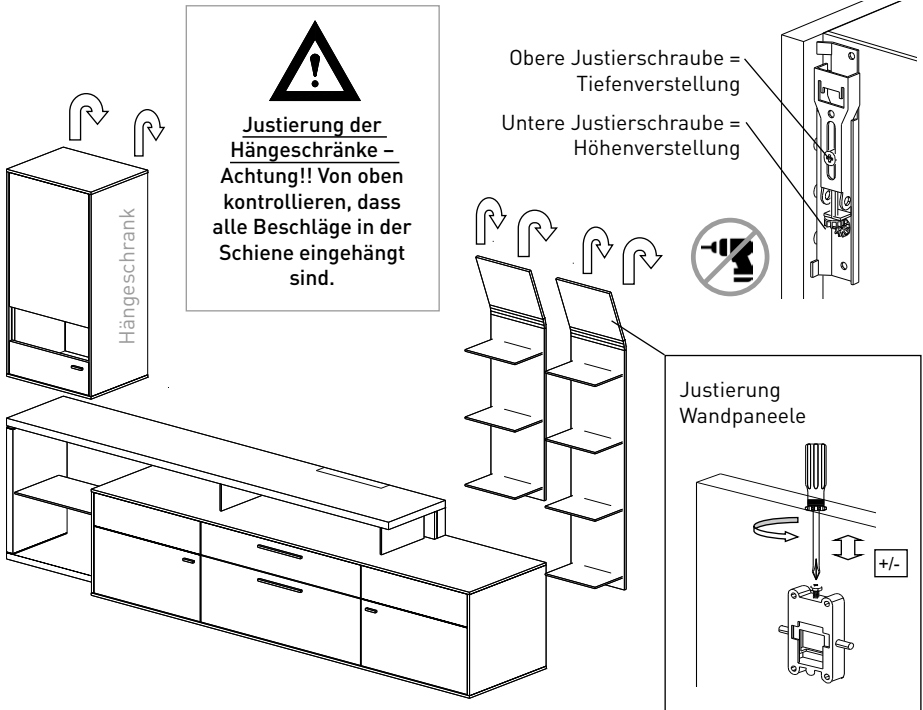


BILD 16



Zur Wandbefestigung der Hängeschränke beiliegende Aufhängeschienen mit Kunststoffdübeln Durchm. 8 mm und Pan-head-Schrauben 5x70 mm an der Wand befestigen (Bild 4, Mitte Loch = Oberkante Korpus minus 49 mm)



BILD 17

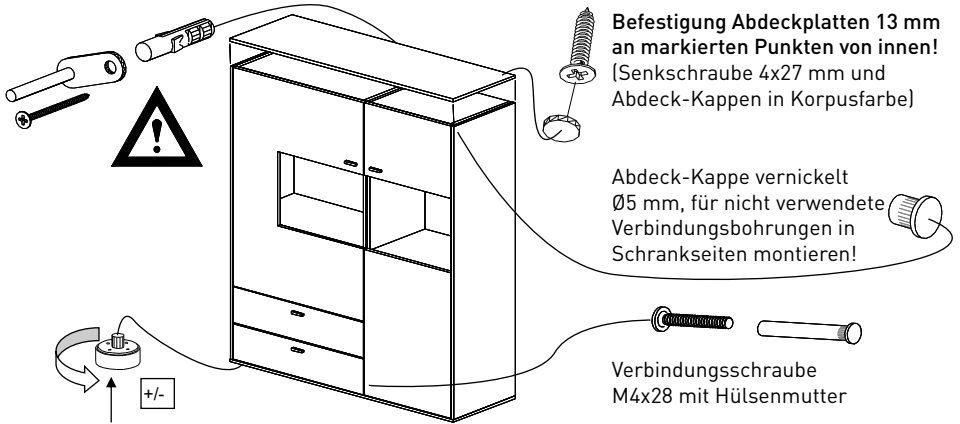


BILD 18, Sockelkasten montieren und ausrichten

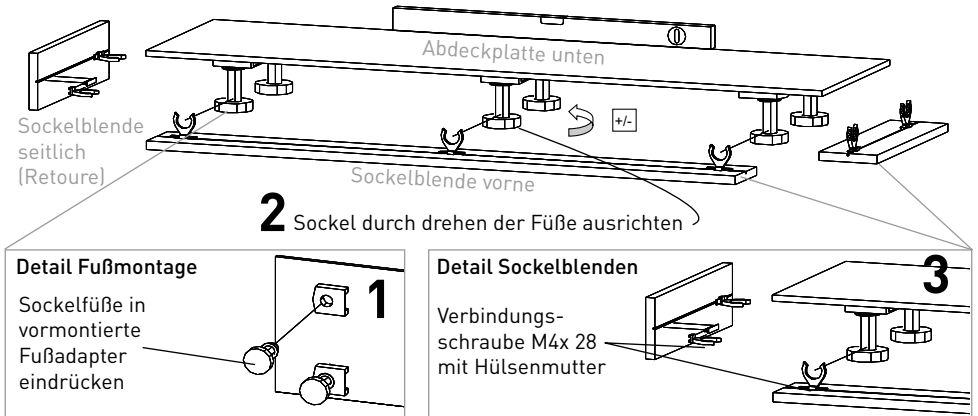
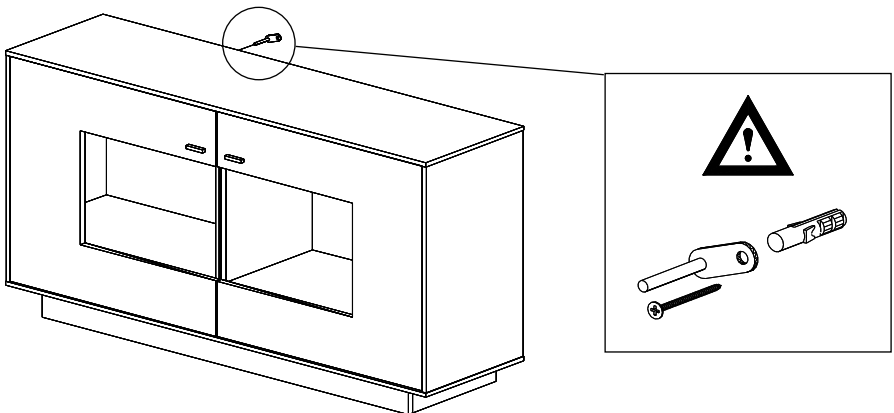


BILD 19, Kippsicherung UK4-Schränke mit Sockel!

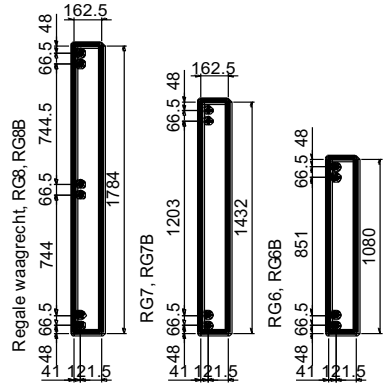
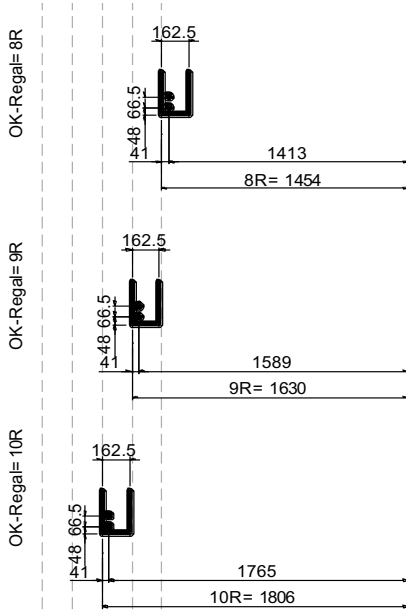


# Höhenraster 20, Hängeregale bohren (Höhenraster Regale)

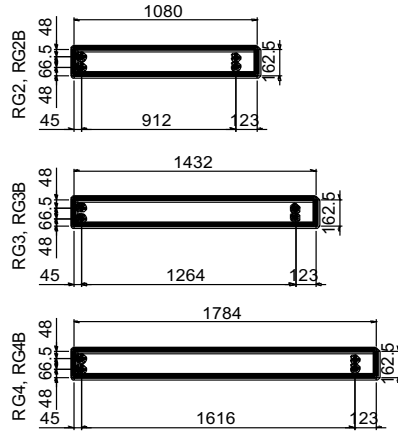
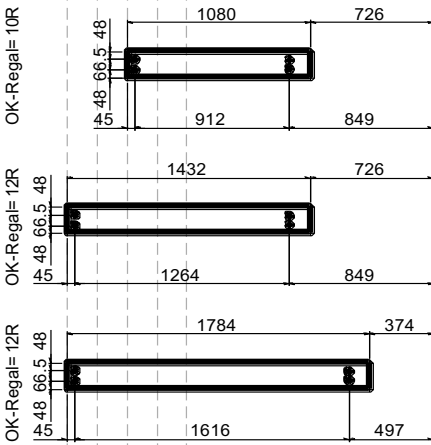
Bohr- / Einbaumaße Hängeschränke  
 Rasterhöhen (1R = Raster = 176 mm)

alle Bohrungen Ø8, für KU-Dübel 8mm

## Regal waagrecht



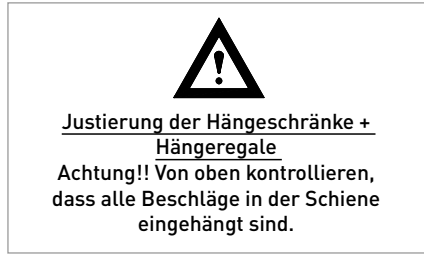
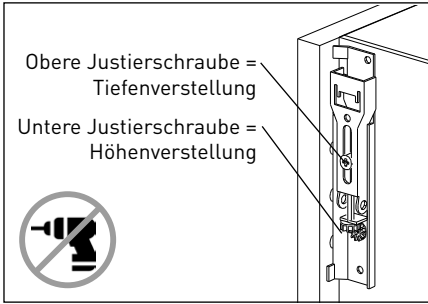
## Regal senkrecht



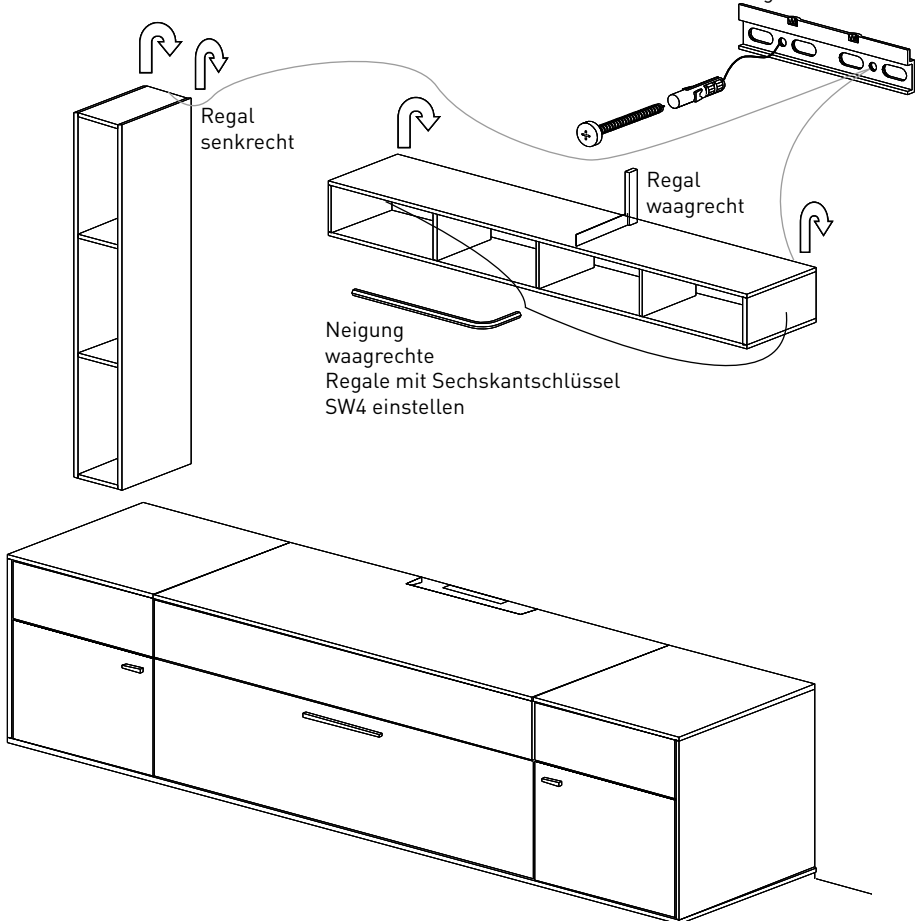
- 2158 = 12R Raster
- 1982 = 11R Raster
- 1806 = 10R Raster
- 1630 = 9R Raster
- 1454 = 8R Raster

Ø = Fußboden

## BILD 21, Hängeregale einhängen und ausrichten



Zylinderkopfschraube 5,5x70 + Dübel 8mm  
+ kurze Schienen 125 mm für Regale



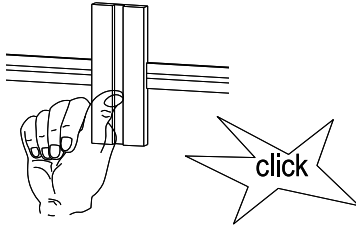
Zur Wandbefestigung der Hängeschränke beiliegende Aufhängeschienen mit Kunststoffdübeln Durchm. 8 mm und Pan-head-Schrauben 5x70 mm an der Wand befestigen!



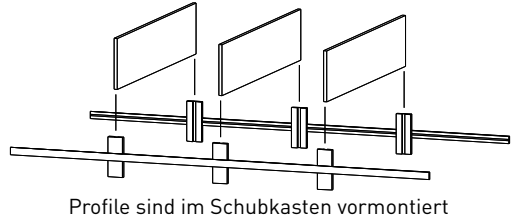
**Achtung:** Andere Einbauhöhen und -breiten der beigefügten Maßsystematik entnehmen

## BILD 22, Montage Schubkasteneinteilung

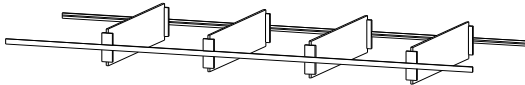
**1** Clips eindrücken



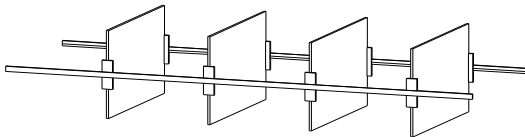
**2** Gläser einschieben



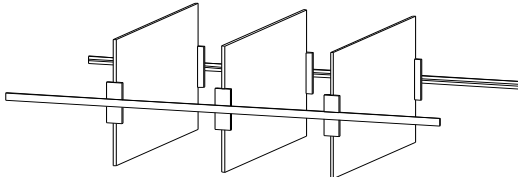
EK1-98, 4 Gläser 378x70x4 mm | E1-98, 4 Gläser 298x70x4 mm



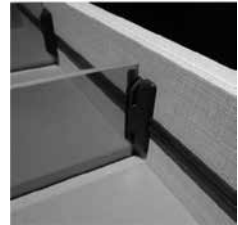
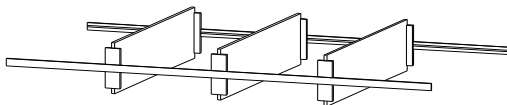
E2-98, 4 Gläser 298x 170x 4mm



E2-65, 3 Gläser 298x170x4 mm

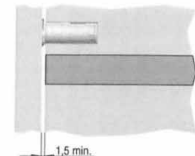
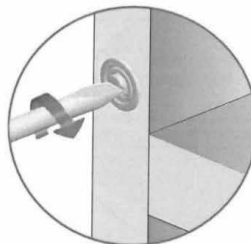
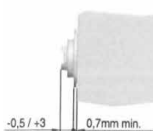


EK1-49, EK1-65, 3 Gläser 378x70x4 mm | E1-65, 3 Gläser 298x70x4 mm



## BILD 23, Einstellung Frontspalt mit Magnet

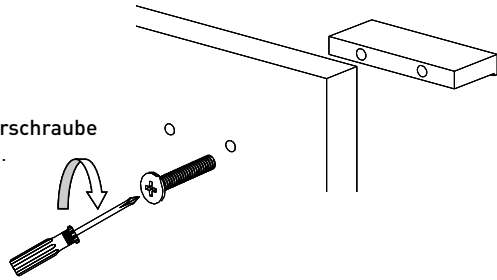
Frontspalt durch drehen des Magneten mit einem Schraubendreher justieren  
(Bei großen Vitrinentüren + Unterteil-Klappen)



## Griffmontage

### Griffmontage Türen + Schubkästen

Griffe mit 2 St. Tellerschraube  
M4x25 anschrauben.



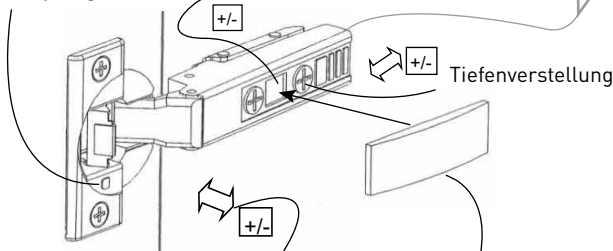
### Ausrichten der Türen durch Nachstellen der Scharniere

Ein- bzw.  
Ausschalter der  
Tür-Dämpfung!

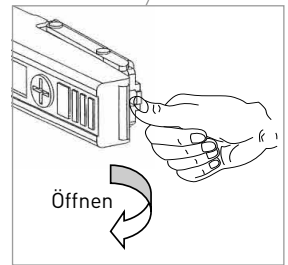
Ausrichten der Tür in  
senkrechter Richtung



Banddemontage



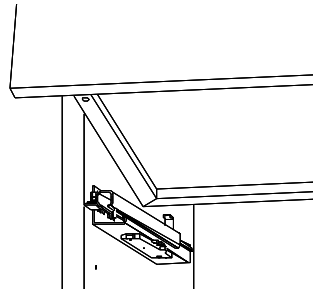
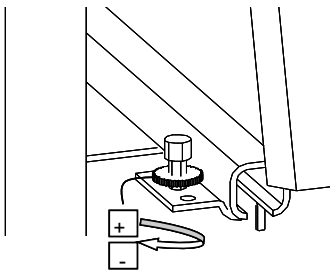
Tiefenverstellung



Ausrichten der Tür mit der  
Verstellschraube in waagerechter  
Richtung

**Bandabdeckung:**  
Bei gekröpften Bändern,  
gekröpfte Abdeckung  
verwenden

### Schubkasten Höhen-Feinjustierung



Die mitgelieferten Dübel sind für folgende Untergründe geeignet: Beton, Vollsteine, Lochsteine, Hohlblocksteine. Bei abweichendem Untergrund ist das Befestigungsmaterial entsprechend auszuwählen. Bei nicht vorschriftsmäßiger und/oder nicht fachgerechter Montage wird bei Personen und Sachschäden keinerlei Haftung übernommen!

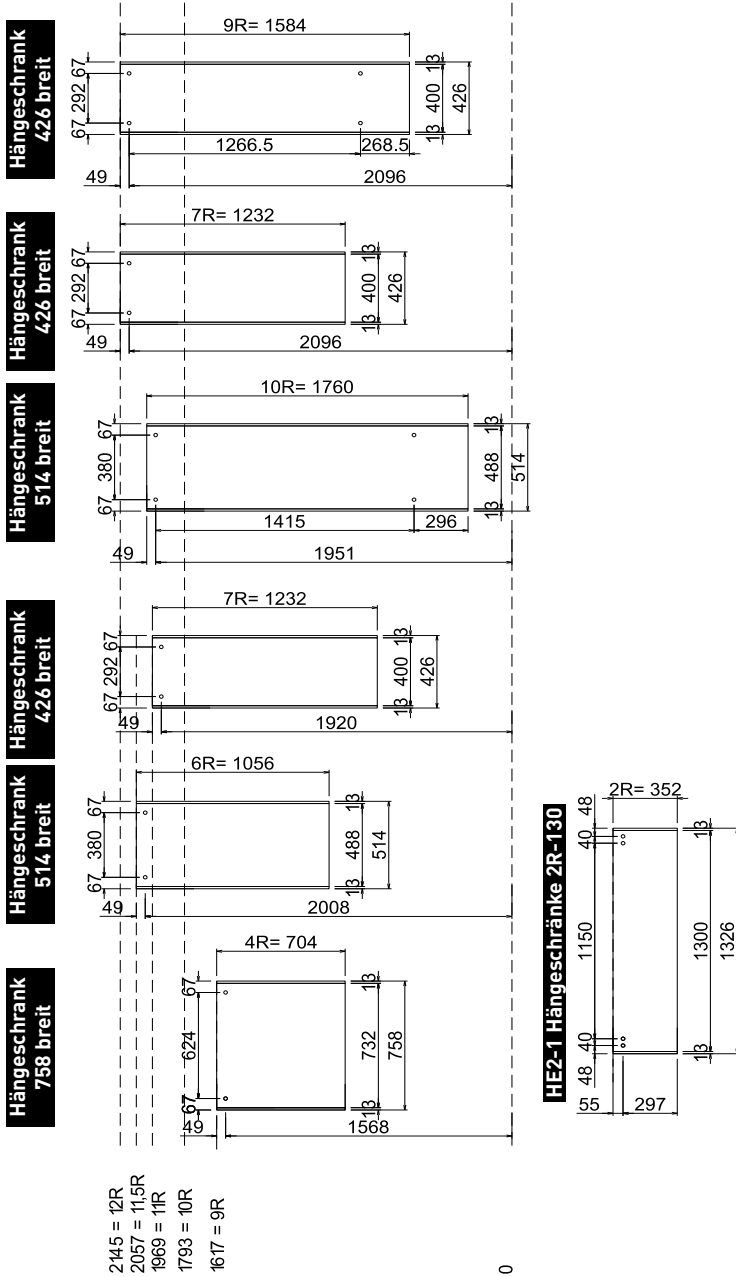


**Achtung: Wichtiger Hinweis zur LED-Beleuchtung:**  
Anschluß der Leuchten nur an Sicherheitstrafos nach EN 61558 (VDE 570), 12 Volt Gleichspannung (DC). Die Summe der Leistungsaufnahme der angeschlossenen Leuchten (siehe Typenikett) darf die Trafonennleistung nicht übersteigen!

## Höhenraster Media Concept, Hängeschränke

Bohr- / Einbaumaße Hängeschränke 400/514/732 mm breit,  
Gesamtbreite mit Stollen= 426/514/758 mm

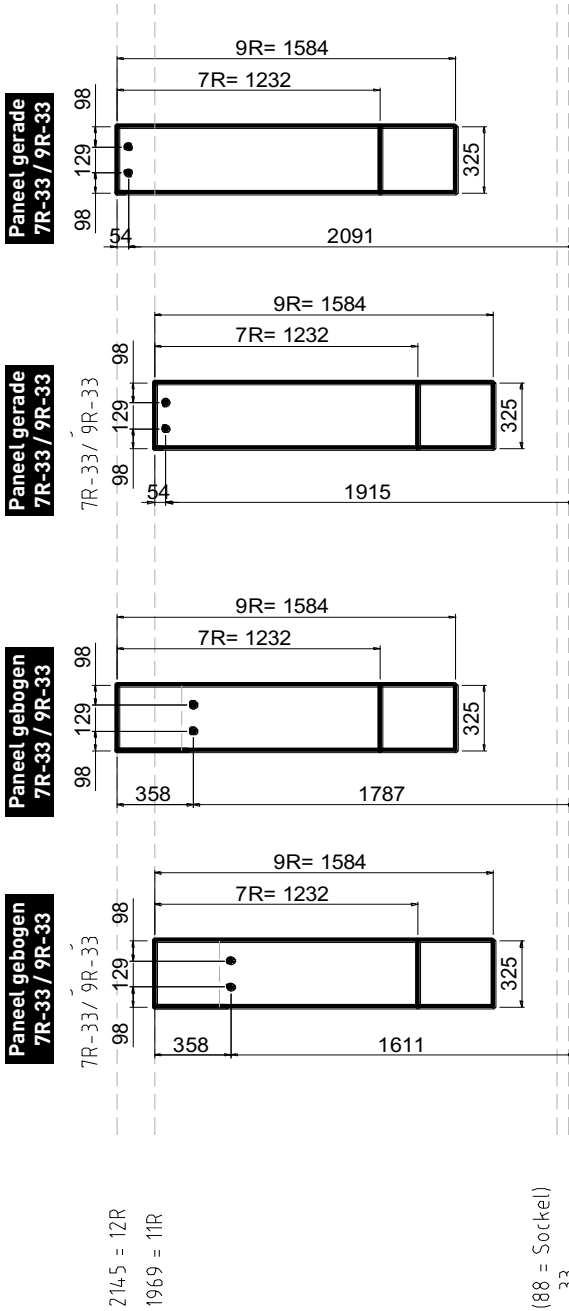
Rasterhöhen (1R = Raster = 176 mm)



0

Höhenraster Media Concept, Paneelregale

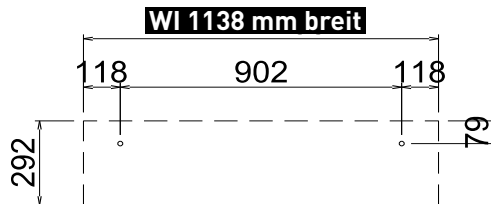
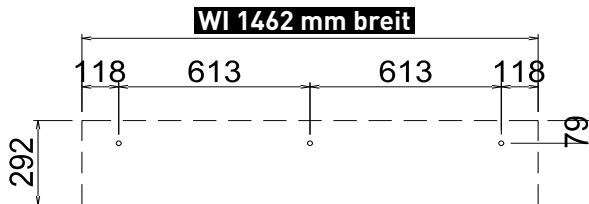
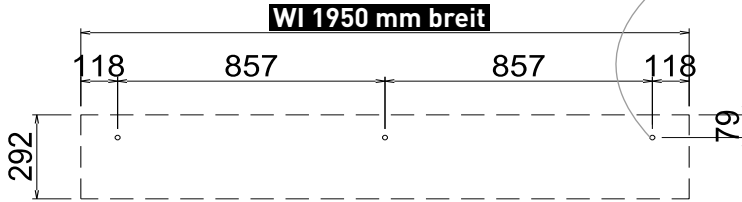
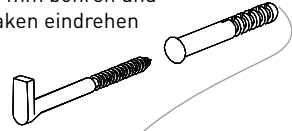
Bohr- / Einbaumaße Wandpaneele 7R + 9R, gerade + gebogen  
 Rasterhöhen (1R = Raster = 176 mm)



## Bohrmaße Winkelboarde

WI195G, WI146G, WI114G

Dübel 8 mm bohren und  
Wandhaken eindrehen



Einbauhöhe siehe Auftrags-Servicecard (Grafik)  
Bohrmaß = Oberkante Wandpaneel - 79 mm



Die mitgelieferten Dübel sind für folgende Untergründe geeignet:  
Beton, Vollsteine, Lochsteine, Hohlblocksteine.  
Bei abweichendem Untergrund ist das Befestigungsmaterial entsprechend auszuwählen.

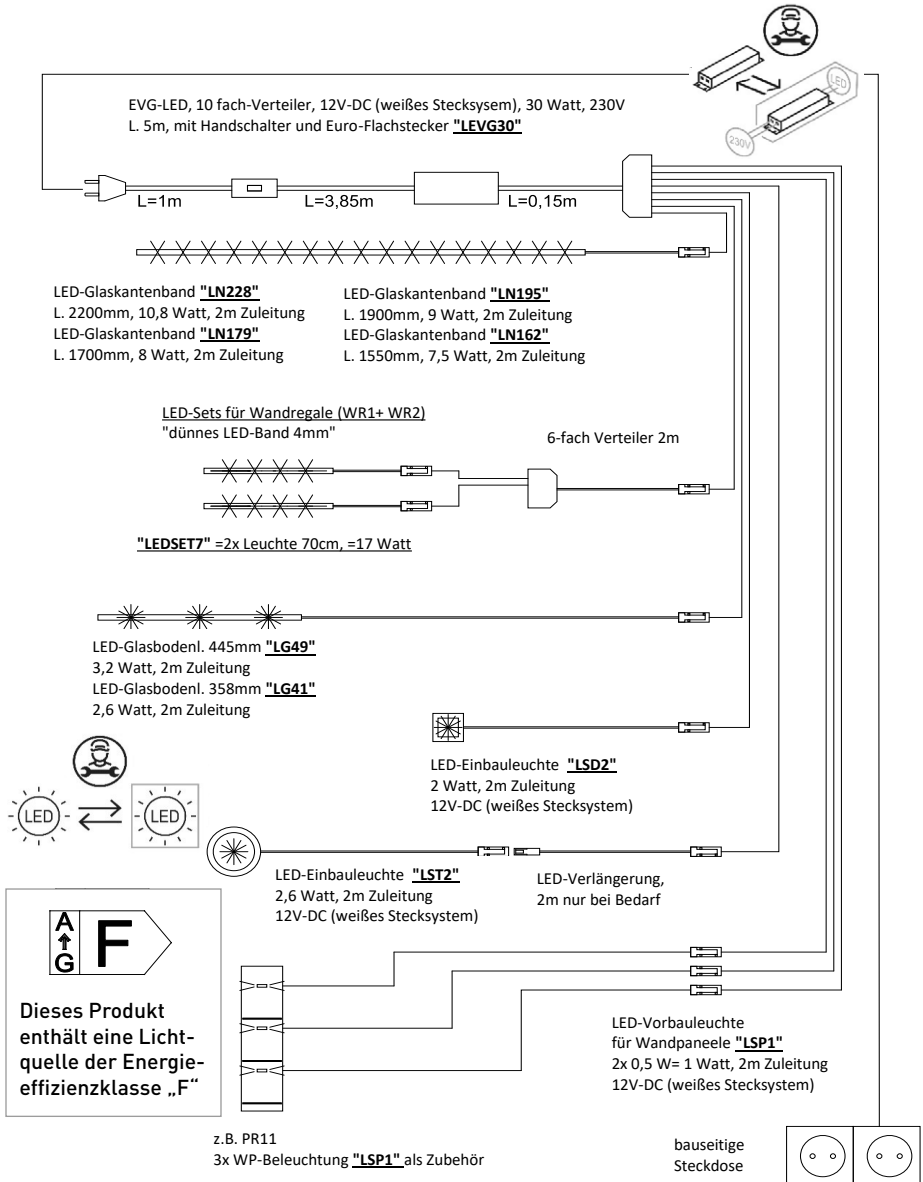


## Beleuchtungsplan Media Concept ohne FKS

**Achtung, max. Belastung vom Trafo beachten! Eine Überlastung vom Trafo verkürzt die Betriebsdauer! Defekt!!!**



**Wichtiger Hinweis zur LED-Beleuchtung:**  
Anschluß der Leuchten nur an Sicherheitstrafos nach EN 61558 (VDE 570), 12 Volt Gleichspannung (DC).



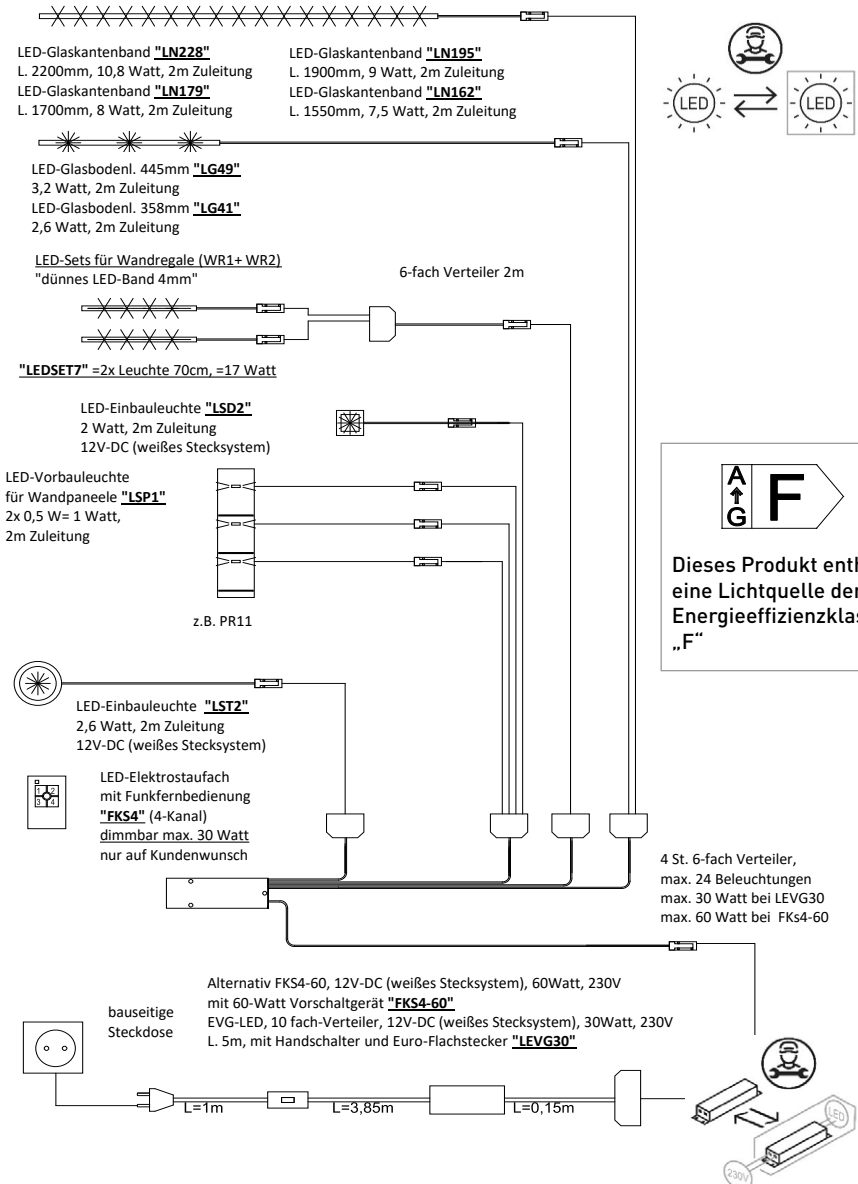
**Beleuchtung testen! Falls erforderlich, Steckverbindungen überprüfen. Stecker ganz eindrücken.**

## Beleuchtungsplan Media Concept mit FKS4

**Achtung, max. Belastung vom Trafo beachten! Eine Überlastung vom Trafo verkürzt die Betriebsdauer! Defekt!!!**



**Wichtiger Hinweis zur LED-Beleuchtung:**  
Anschluß der Leuchten nur an Sicherheitstrafos nach EN 61558 (VDE 570), 12 Volt Gleichspannung (DC).



Dieses Produkt enthält eine Lichtquelle der Energieeffizienzklasse „F“



**Beleuchtung testen! Falls erforderlich, Steckverbindungen überprüfen. Stecker ganz eindrücken.**