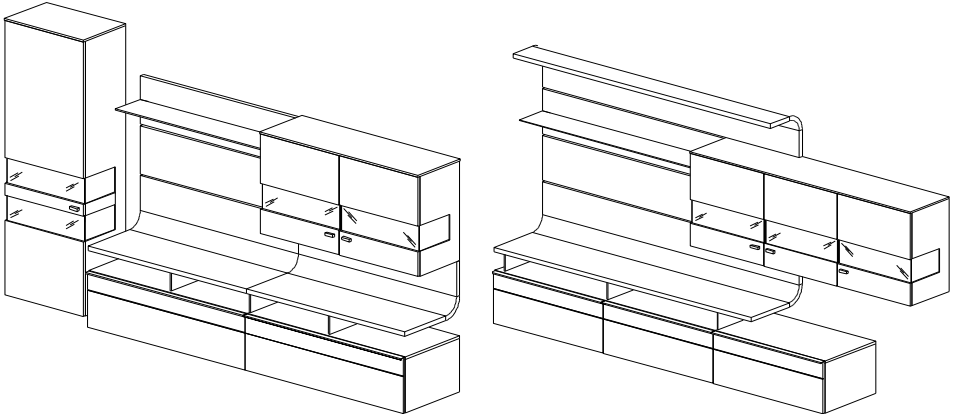


TREVISO

AB R5242

Qualifiziertes Fachpersonal 

BILD 1 Beispielwände T0203 und T0201

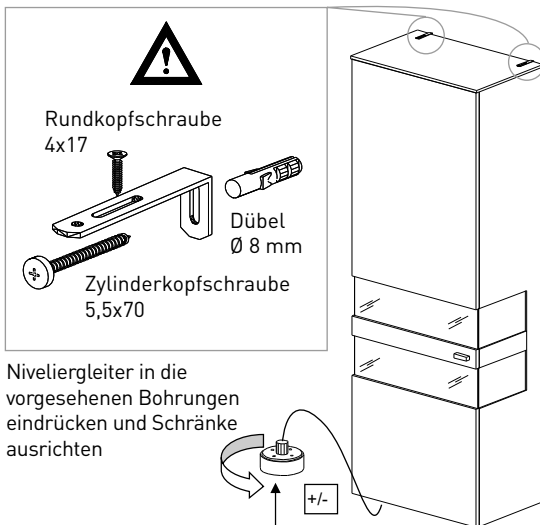


BITTE BEACHTEN!

ACHTUNG! Hängeelemente exakt nach Vorgabe montieren!

Alle kippgefährdete Elemente mit den mitgelieferten Kippsicherungen befestigen!

BILD 2, Kippsicherungen montieren!



Bei allen U-Schränken 5R und 8R, wird ein Befestigungswinkel mit Metallzapfen als Kippsicherung montiert. Hierbei wird eine Senkschraube 5x60 mm und ein Kunststoffdübel Durchm. 8 mm verwendet. Nur bei Schrägmontage deckt die 12 mm Abdeckplatte den Beschlag ab.

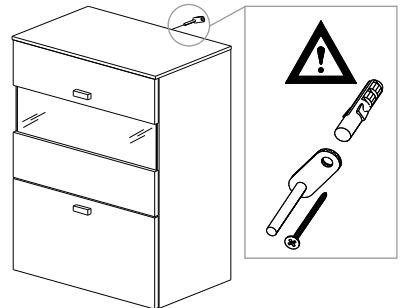
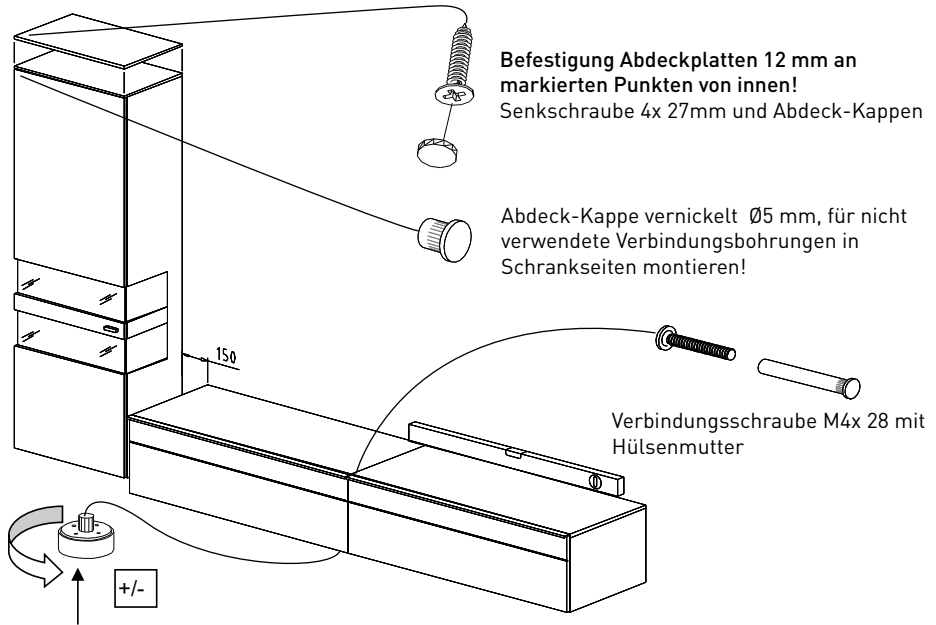


BILD 3, Schränke ausrichten und AP montieren



Befestigung Abdeckplatten 12 mm an markierten Punkten von innen!
Senkschraube 4x 27mm und Abdeck-Kappen

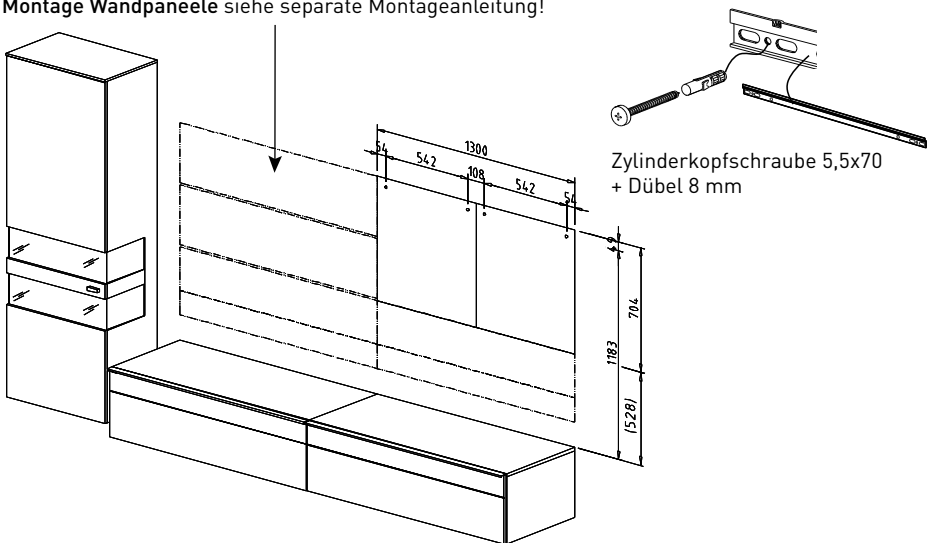
Abdeck-Kappe vernickelt Ø5 mm, für nicht verwendete Verbindungsbohrungen in Schrankseiten montieren!

Verbindungsschraube M4x 28 mit Hülsenmutter

Nivelliergleiter in die vorgesehenen Bohrungen eindrücken und Schränke ausrichten

BILD 4

Montage Wandpaneele siehe separate Montageanleitung!



Zylinderkopfschraube 5,5x70
+ Dübel 8 mm



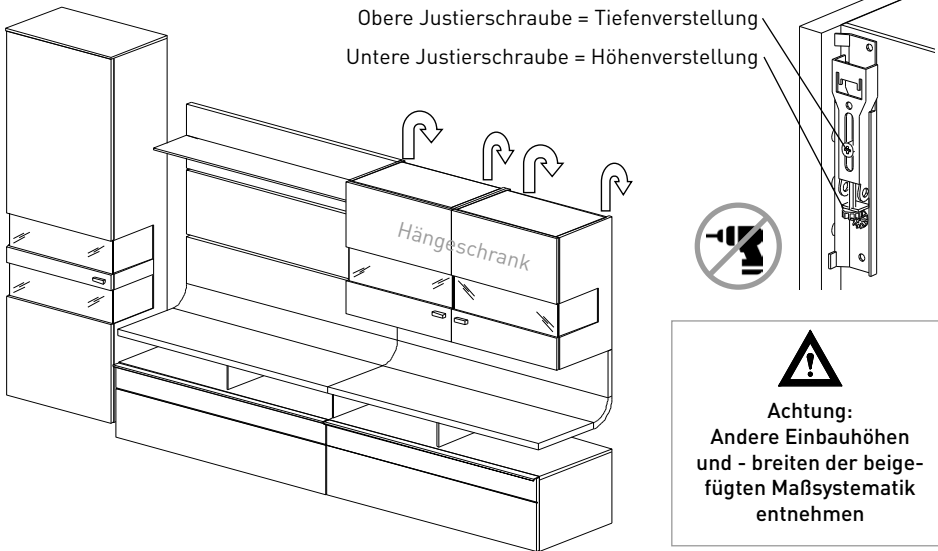
Die mitgelieferten Dübel sind für folgende Untergründe geeignet:
Beton, Vollsteine, Lochsteine, Hohlblocksteine.
Bei abweichendem Untergrund ist das Befestigungsmaterial entsprechend auszuwählen.

BILD 5



Justierung der Hängeschränke

Achtung!! Von oben kontrollieren, dass alle Beschläge in der Schiene eingehängt sind.



Zur Wandbefestigung der Hängeschränke beiliegende Aufhängeschienen mit Kunststoffdübeln Durchm. 8mm und Pan-head-Schrauben 5x70mm an der Wand befestigen (Bild 4, Mitte Loch = Oberkante Korpus minus 49mm)

BILD 6

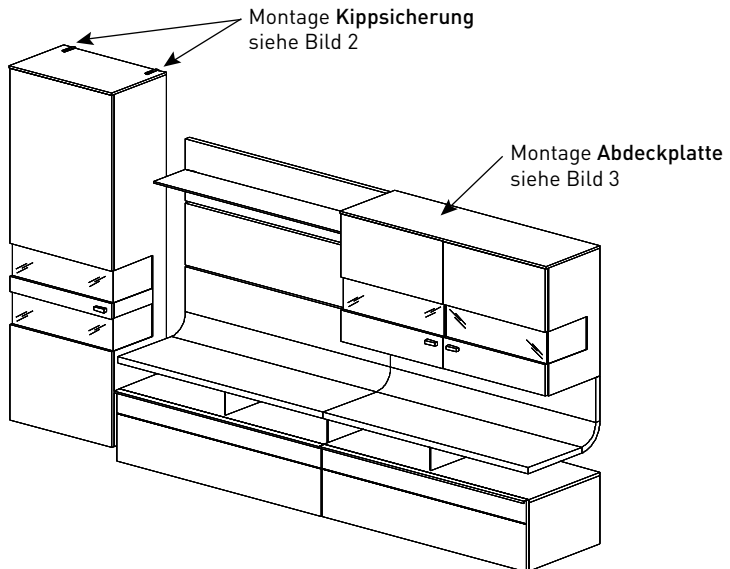
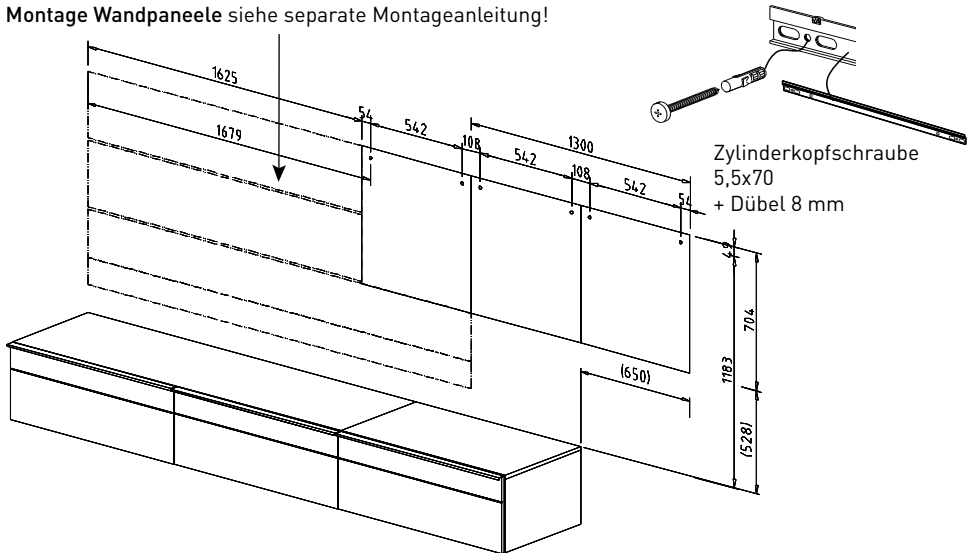


BILD 7, Fußgestell verbinden

Montage Wandpaneele siehe separate Montageanleitung!



Die mitgelieferten Dübel sind für folgende Untergründe geeignet:
Beton, Vollsteine, Lochsteine, Hohlblocksteine.

Bei abweichendem Untergrund ist das Befestigungsmaterial entsprechend auszuwählen.

BILD 8, Hängeschränke aufhängen

Justierung der Hängeschränke

Achtung!! Kontrollieren, dass alle Beschläge in der Schiene eingehängt sind.

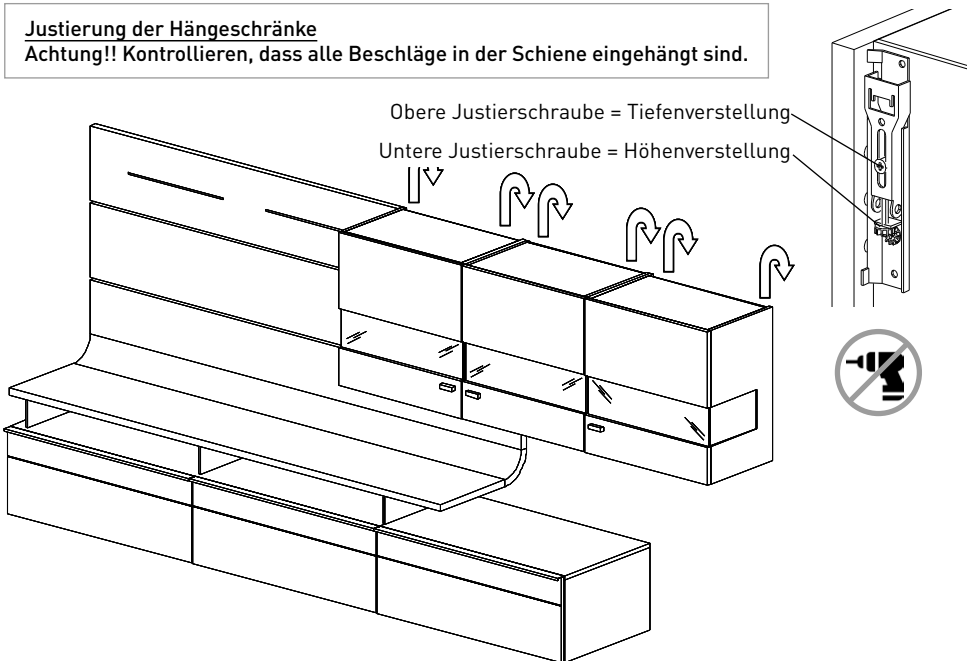


BILD 9, T0201 kpl.

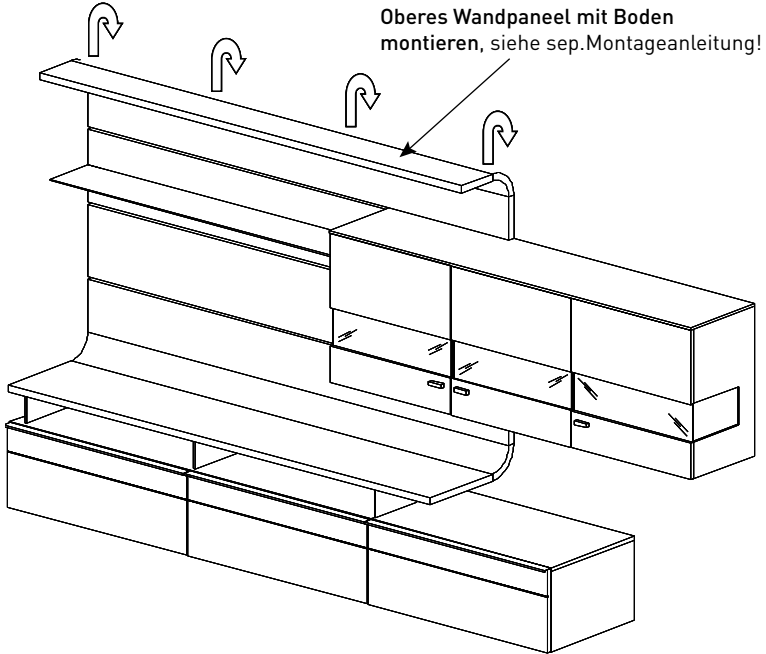
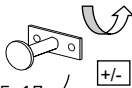


BILD 10, Wandpaneele 19 mm, mit Glasboden verbinden

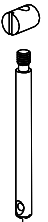
1

- 4x Stellspindel M8x15
- + Montageplatte 40x15x2
- + Linsenkopfschrauben 3,5x17



2

- Stahldübel mit Quermutterbolzen am oberen Wandpaneel montieren



3



KU-Hülse immer in Senkung eindrücken!
Hülse oder Schraube dürfen nicht überstehen!



4

- Gehäuse mit Stiftschraube M6 am unteren Wandpaneel montieren, Paneele verbinden und Beschlag festziehen!

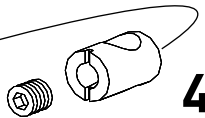
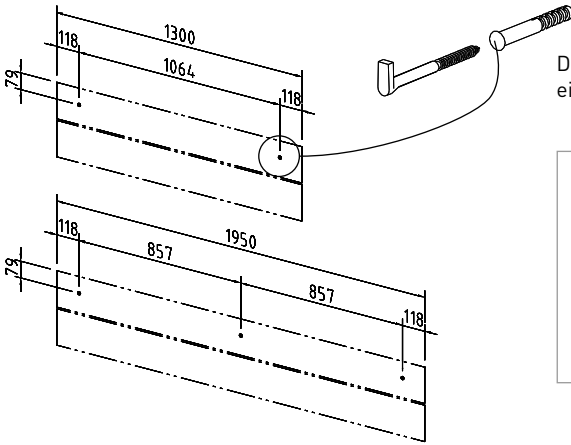


BILD 11, Wandpaneele 19 mm bohren

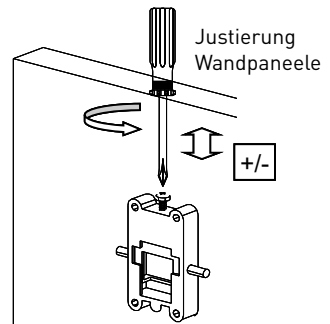
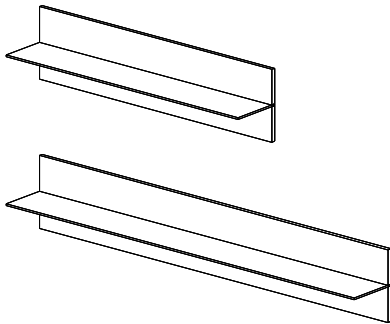


Dübel 8 mm bohren und Wandhaken eindrehen



Die mitgelieferten Dübel sind für folgende Untergründe geeignet: Beton, Vollsteine, Lochsteine, Hohlblocksteine.
Bei abweichendem Untergrund ist das Befestigungsmaterial entsprechend auszuwählen.

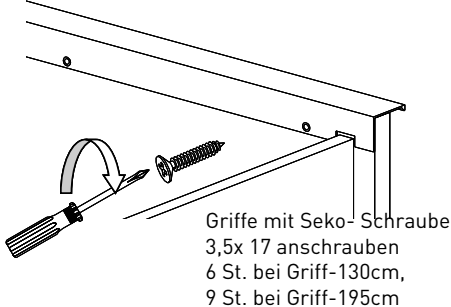
BILD 12, Wandpaneele 19mm aufhängen



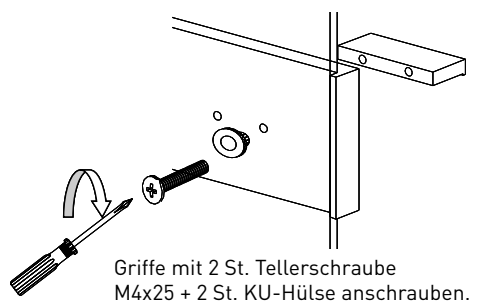
Justierung der Wandpaneele – Achtung!! Von oben kontrollieren, dass alle Beschläge in den Wandhaken eingehängt sind.

Griffmontage

Griffmontage Unterteil-Schubkästen

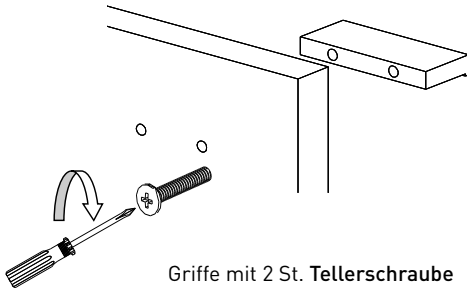


Griffmontage Glastüren mit Doppelglasschnitt



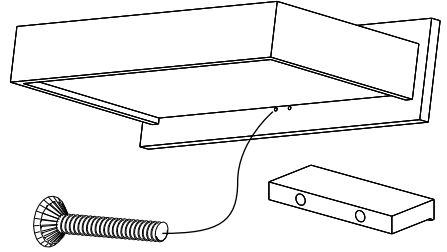
Griffmontage

Griffmontage Türen + Schubkästen



Griffe mit 2 St. Tellerschraube M4x25 anschrauben.

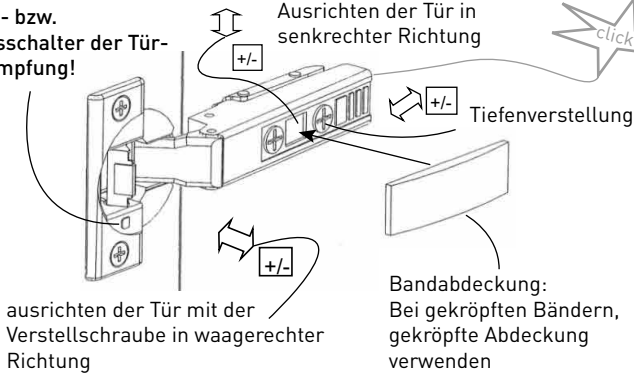
Griffmontage Schubkästen oben „S10-65“



Griffe mit 2 St. "Senkschraube" M4x25 anschrauben.

Ausrichten der Türen durch Nachstellen der Scharniere

Ein- bzw. Ausschalter der Tür-Dämpfung!



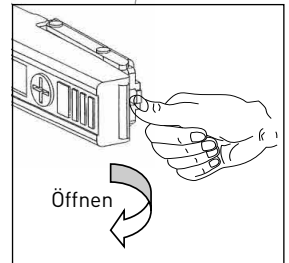
Ausrichten der Tür in senkrechter Richtung

Tiefenverstellung

ausrichten der Tür mit der Verstellerschraube in waagerechter Richtung

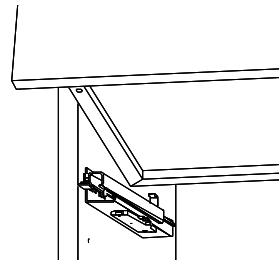
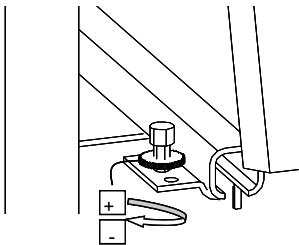
Bandabdeckung: Bei gekrümmten Bändern, gekrümmte Abdeckung verwenden

Banddemontage



Öffnen

Schubkasten Höhen-Feinjustierung



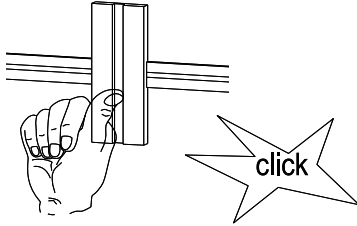
Die mitgelieferten Dübel sind für folgende Untergründe geeignet: Beton, Vollsteine, Lochsteine, Hohlblocksteine. Bei abweichendem Untergrund ist das Befestigungsmaterial entsprechend auszuwählen. Bei nicht vorschriftsmäßiger und/oder nicht fachgerechter Montage wird bei Personen und Sachschäden keinerlei Haftung übernommen!



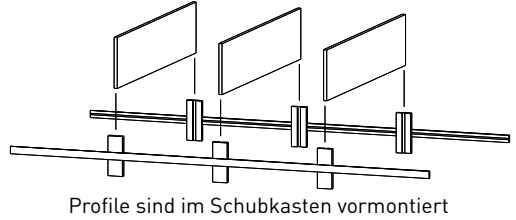
Achtung: Wichtiger Hinweis zur LED-Beleuchtung:
Anschluß der Leuchten nur an Sicherheitstrafos nach EN 61558 (VDE 570), 12 Volt Gleichspannung (DC). Die Summe der Leistungsaufnahme der angeschlossenen Leuchten (siehe Typenikett) darf die Trafonennleistung nicht übersteigen!

Montage Schubkasteneinteilung

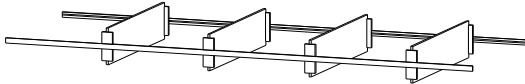
1 Clips eindrücken



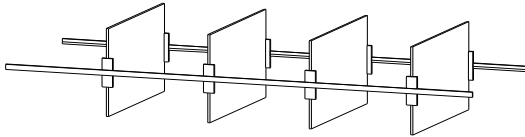
2 Gläser einschieben



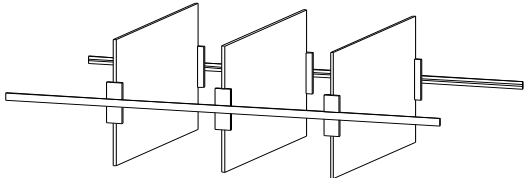
ET1-98, EK1-98, E1-98, 4 Gläser 476 / 376 / 296 x 70x4 mm



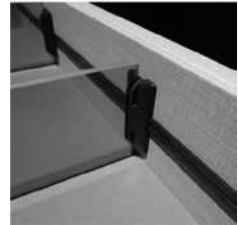
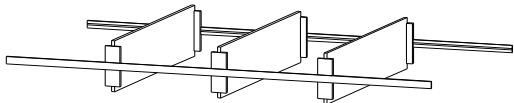
ET2-98, EK2-98, E2-98, 4 Gläser 476 / 376 / 296 x 170 x 4 mm



ET2-65, EK2-65, E2-65, 3 Gläser 476 / 376 / 296 x 170 x 4 mm

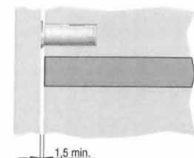
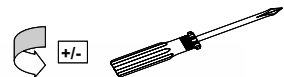
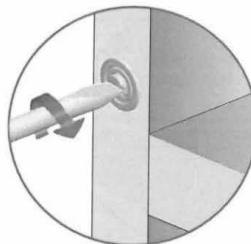
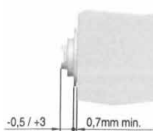


ET1-65, EK1-65, E1-65, 3 Gläser 476 / 376 / 296 x 70x4 mm



Einstellung Frontspalt mit Magnet

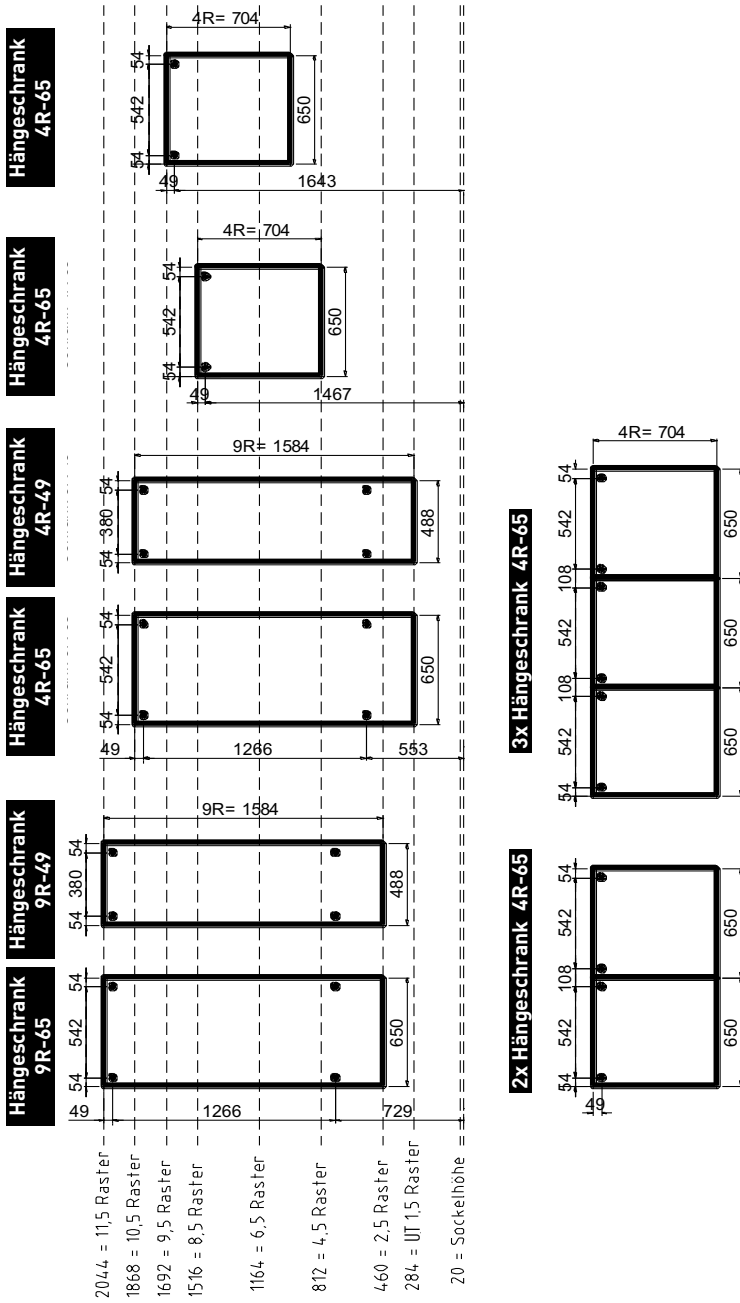
Frontspalt durch drehen des Magneten mit einem Schraubendreher justieren
(Bei großen Vitrinentüren + Unterteil-Klappen)



Höhenraster TREVISO , Hängeschränke mit Unterteil 1,5 Raster

Bohr- / Einbaumaße Hängeschränke
 Rasterhöhen (1R = Raster = 176 mm)

Bohrbilder Hängeschränke

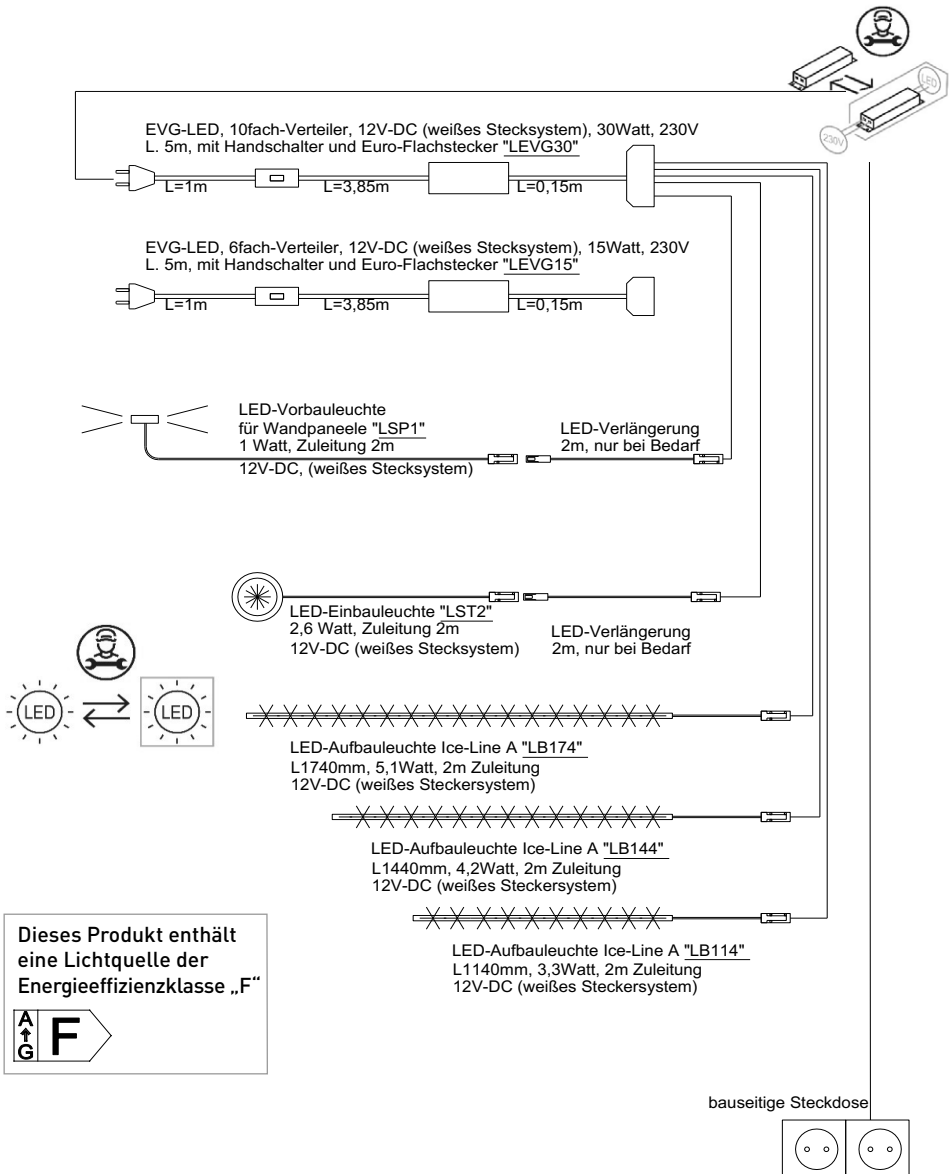


Beleuchtungsplan TREVISO ohne FKS

Achtung, max. Belastung vom Trafo beachten! Eine Überlastung vom Trafo verkürzt die Betriebsdauer! Defekt!!!



Wichtiger Hinweis zur LED-Beleuchtung:
Anschluß der Leuchten nur an Sicherheitstrafos nach EN 61558 (VDE 570), 12 Volt Gleichspannung (DC).



Dieses Produkt enthält eine Lichtquelle der Energieeffizienzklasse „F“



Beleuchtung testen! Falls erforderlich, Steckverbindungen überprüfen. Stecker ganz eindrücken.

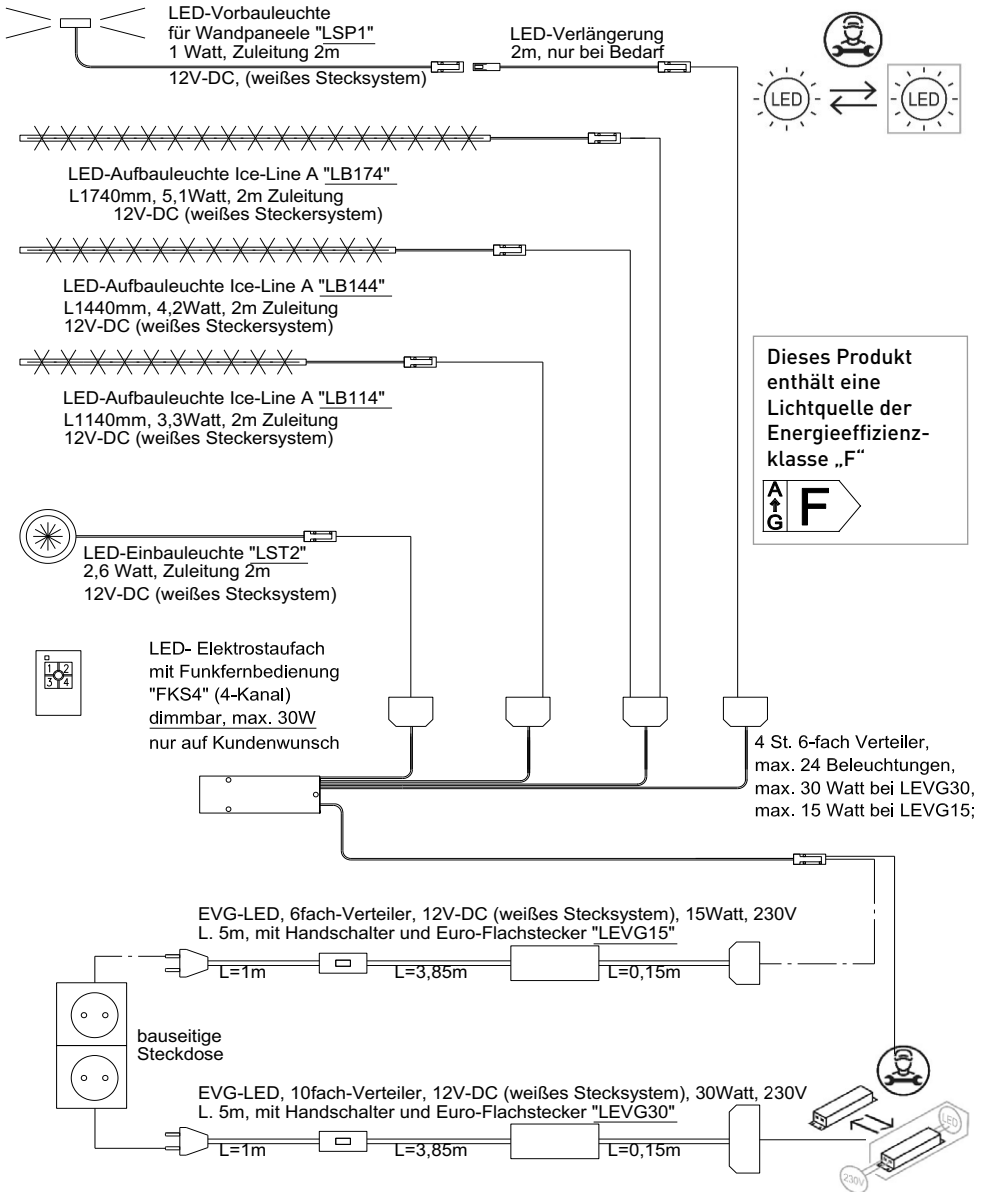
Beleuchtungsplan TREVISO mit FKS4

Achtung, max. Belastung vom Trafo beachten! Eine Überlastung vom Trafo verkürzt die Betriebsdauer! Defekt!!!



Wichtiger Hinweis zur LED-Beleuchtung:

Anschluß der Leuchten nur an Sicherheitstrafos nach EN 61558 (VDE 570), 12 Volt Gleichspannung (DC).



Beleuchtung testen! Falls erforderlich, Steckverbindungen überprüfen. Stecker ganz eindrücken.