

MONTAGE SCHREIBTISCH ST1 STYLE

GWINNER[®]

ASSEMBLING **STYLE** DESK ST1
MONTAGE BUREAU ST1 **STYLE**

Qualifiziertes Fachpersonal | Qualified specialist personnel | Personnel spécialisé qualifié



BILD 1 | IMAGE 1 | IMAGE 1

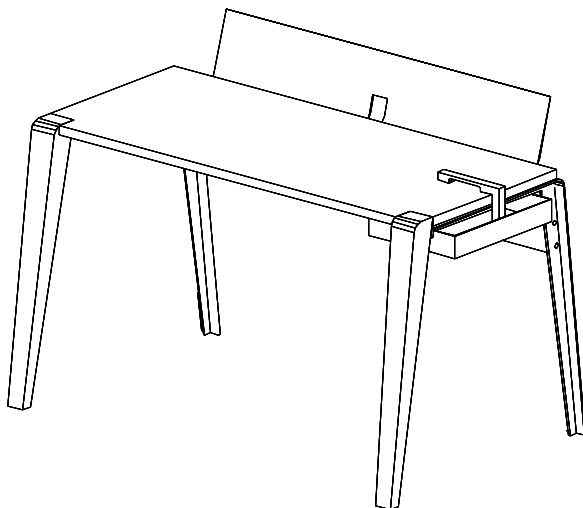
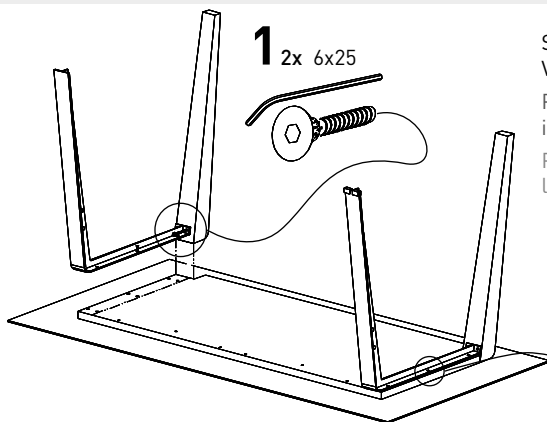


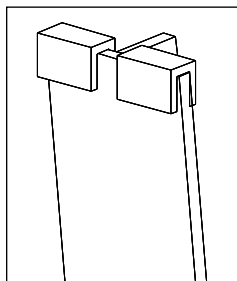
BILD 2 | IMAGE 2 | IMAGE 2



Schreibtischplatte bei Montage gegen Verkratzen schützen.

Protect desk top from scratches during installation.

Protégez le bureau des égratignures lors de l'installation.



Je Stahlfuß 2x Kantenschutzprofile!

For each steel foot 2x edge protection profiles!

Pour chaque pied en acier 2x profilés de protection des arêtes!

BILD 3 | IMAGE 3 | IMAGE 3

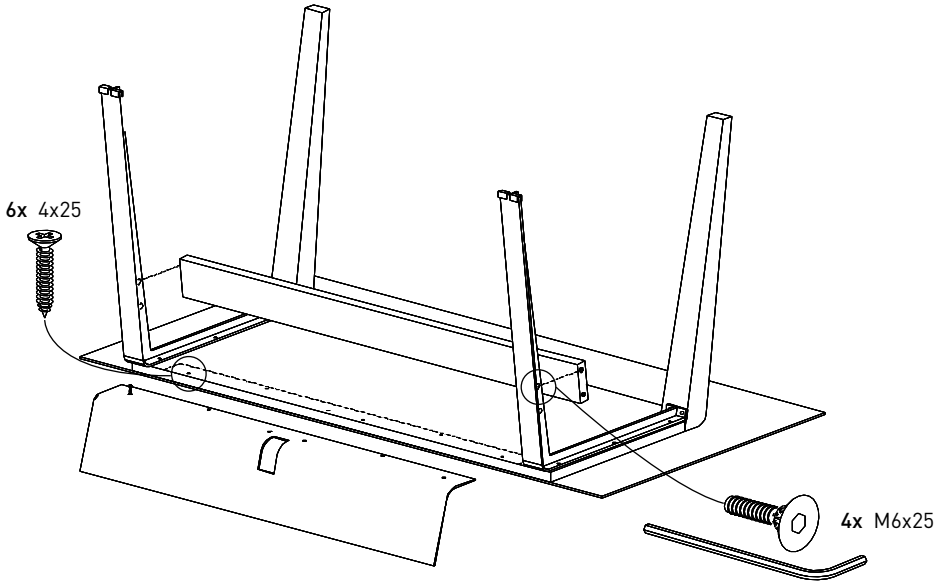


BILD 4 | IMAGE 4 | IMAGE 4

