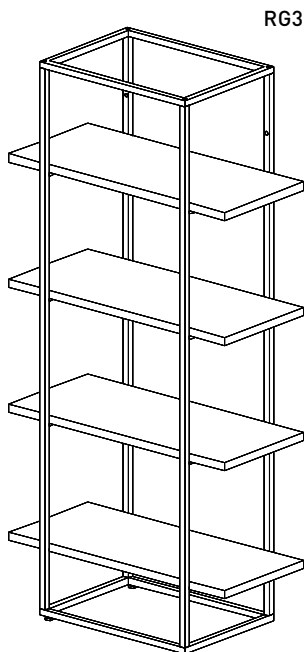
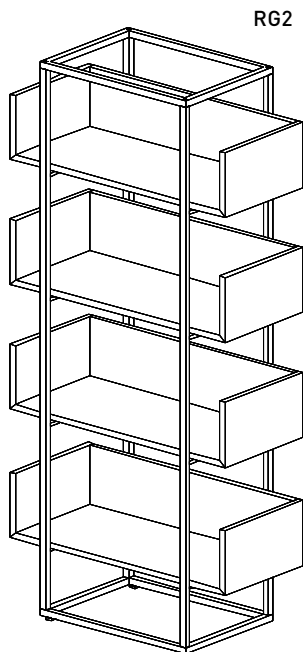


MONTAGE REGAL RG2 & RG3

STYLEASSEMBLING STYLE SHELF RG2 & RG3
MONTAGE ÉTAGÈRE RG2 & RG3 STYLE**Qualifiziertes Fachpersonal | Qualified specialist personnel | Personnel spécialisé qualifié**

BILD 1 | IMAGE 1 | IMAGE 1



Die mitgelieferten Dübel sind für folgende Untergründe geeignet: Beton, Vollsteine, Lochsteine, Hohlblocksteine. Bei abweichendem Untergrund ist das Befestigungsmaterial entsprechend auszuwählen.

The wall plugs supplied are suitable for the following sub-surfaces: Concrete, solid brick, ventilating brick, hollow concrete blocks. If there is a different subsurface, select an appropriate fixing material.

Les chevilles comprises dans la livraison sont adaptées aux supports suivants : béton, brique pleine, pierre percée, parpaing creux. En cas d'écart avec le support, veuillez sélectionner le matériau de fixation correspondant

Bei nicht vorschriftsmäßiger und/oder nicht fachgerechter Montage wird bei Personen und Sachschäden keinerlei Haftung übernommen!

No liability shall be assumed in the event of personal or material injury arising from improper and/or incorrect assembly.

Nous déclinons toute responsabilité en cas de dommages corporels et matériels occasionnés par un montage non conforme aux instructions et/non exécuté dans les règles!

BILD 2 | IMAGE 2 | IMAGE 2

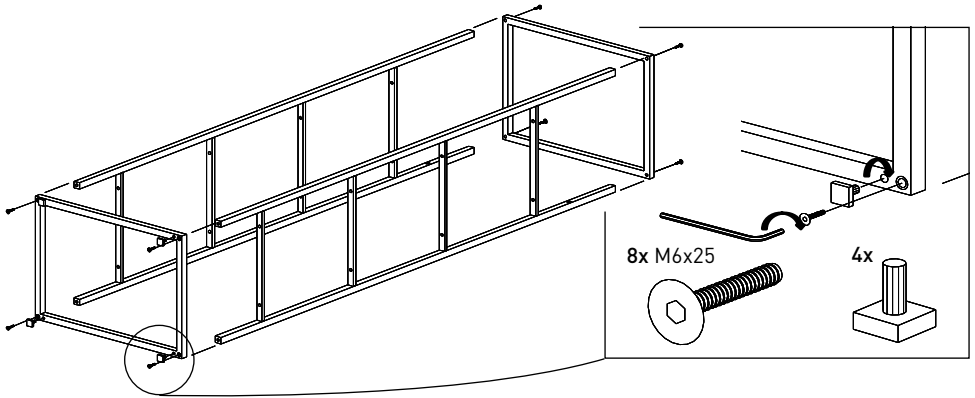


BILD 3 | IMAGE 3 | IMAGE 3

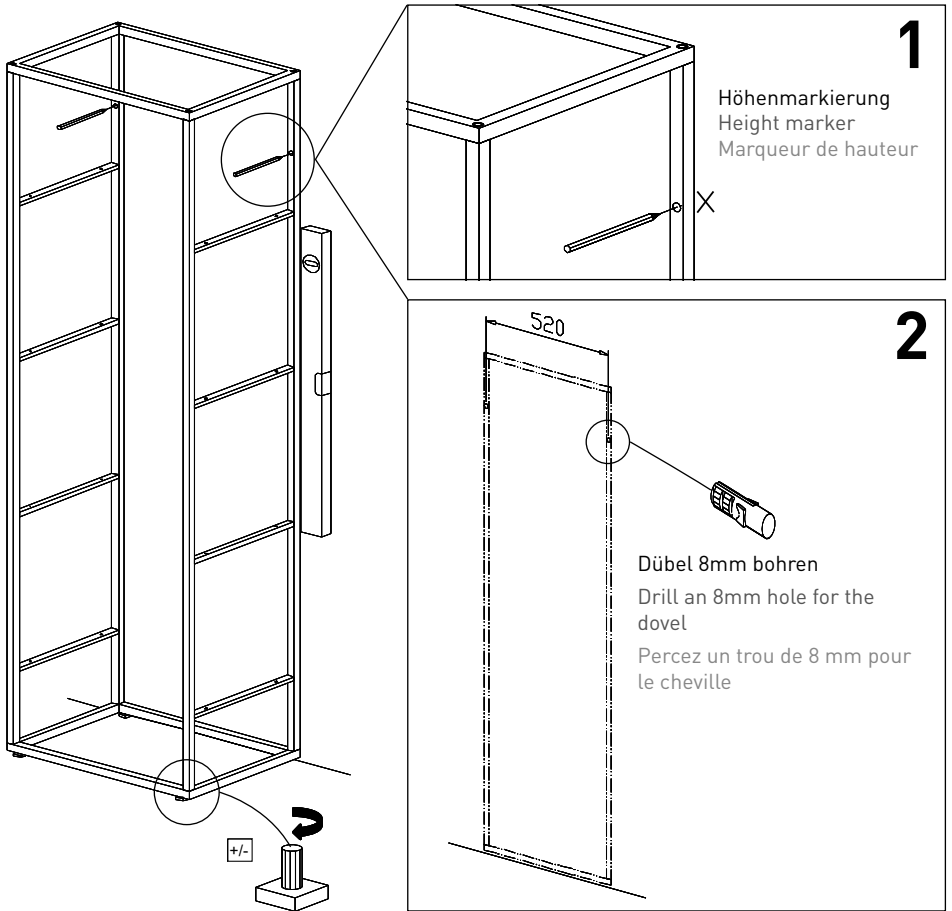
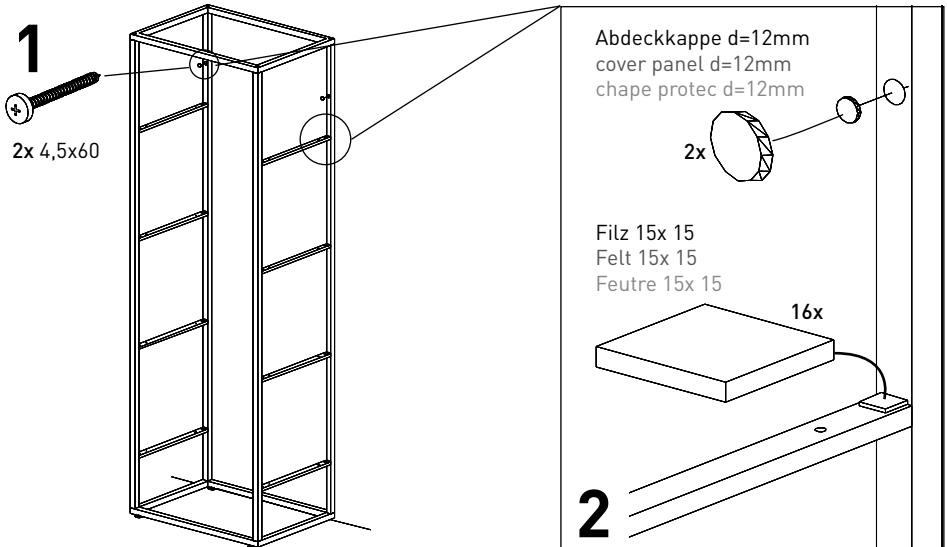
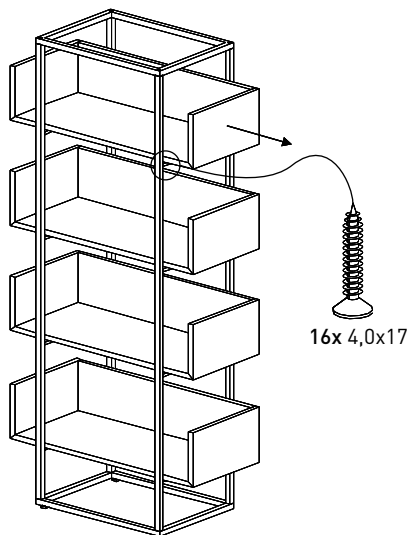


BILD 4, Kippsicherung I IMAGE 4, Anti-tip mechanism I IMAGE 4, Anti-basculem



Bei allen Regalablagen muss eine Kippsicherung vorgenommen werden.
All shelves must be secured against tilting.
Toutes les étagères doivent être sécurisées contre toute inclinaison.

BILD 5, Ablagen einschieben I IMAGE 5, Insert shelf rack I IMAGE 5, Insérer l'étagère



Bei allen Regalablagen muss eine Kippsicherung vorgenommen werden.
All shelves must be secured against tilting.
Toutes les étagères doivent être sécurisées contre toute inclinaison.