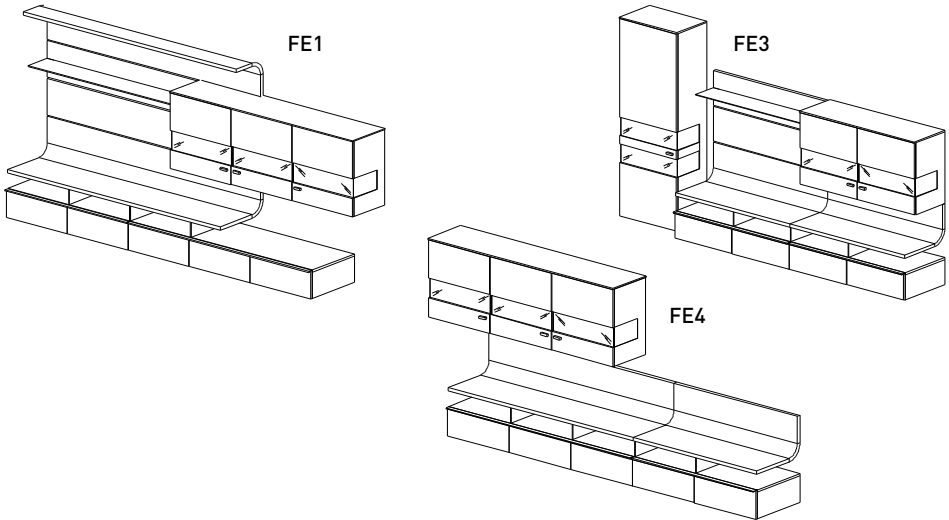


MONTAGE WANDPANEELLE FELINO

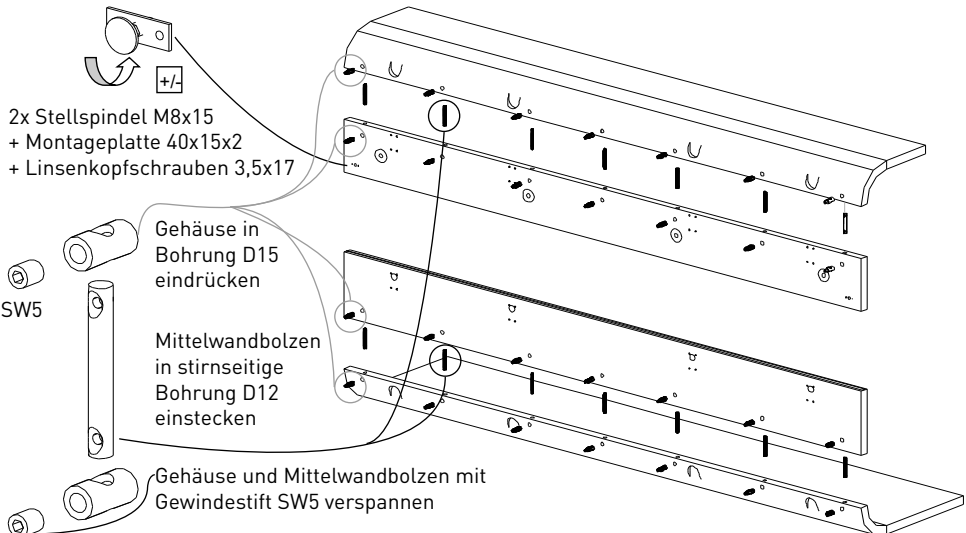
AB R4073 (KURZE SCHIENE)

Qualifiziertes Fachpersonal 

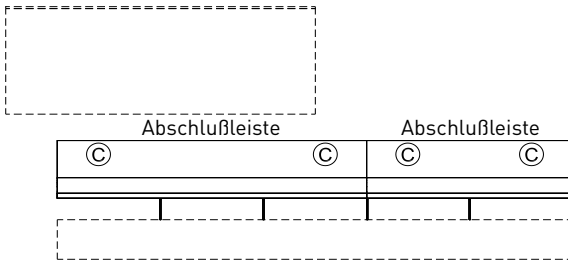
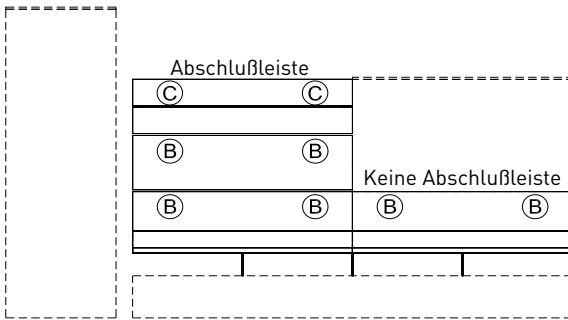
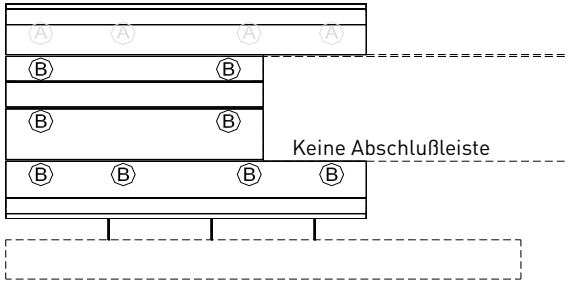
BILD 1 Beispielwände FE1, FE3 und FE4



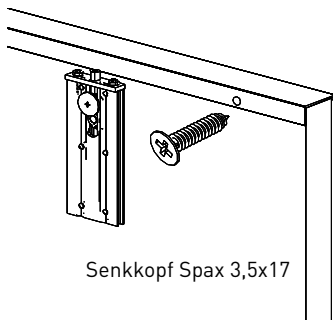
Verbindung Wandpaneel mit oberem und unterem Boden



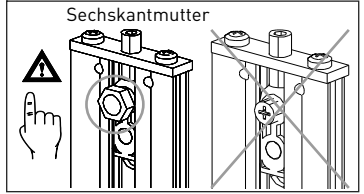
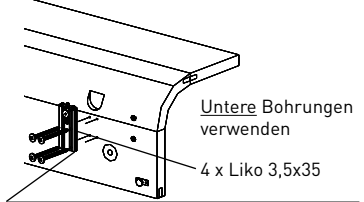
Montage Hängebeschluss und Abschlussleiste



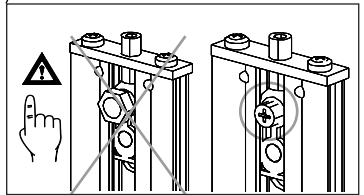
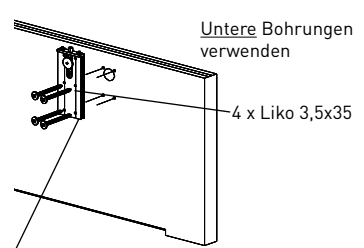
Abschlussleiste bei oben endendem Panel montieren
(nur, wenn über dem Panel nicht weiter gebaut wird)



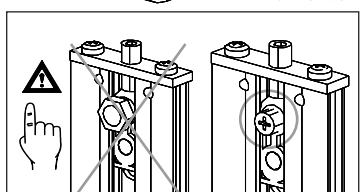
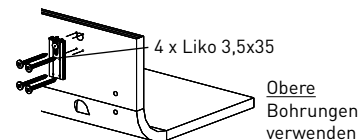
Beschlagmontage TYP "A" (grau)
Wandpaneel oben mit Rundbogen



Beschlagmontage TYP "B" Wandpaneel Mitte + unten bei Weiterbau



Beschlagmontage TYP "C" Wandpaneel Mitte + unten als Abschluss



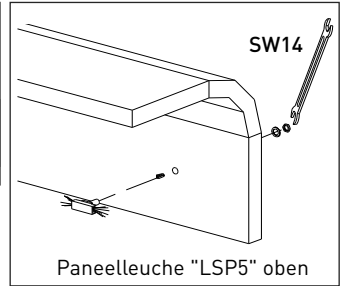
Beleuchtung und Glasstützseiten vormontieren



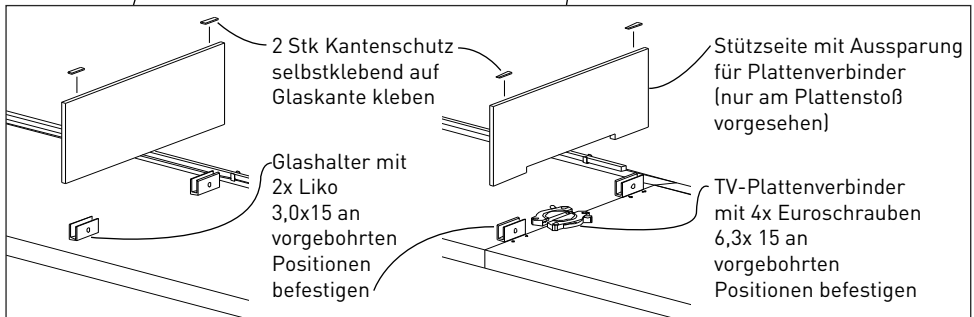
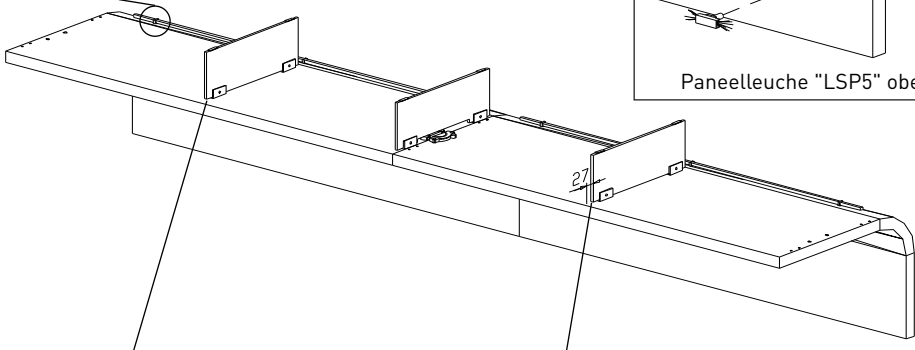
Halteclips für Beleuchtung mit beigefügten Schrauben an vorgebohrten Positionen befestigen. Danach Beleuchtungsschiene aufclipsen.



Selbstklebende Kabelclip nach Bedarf für die Kabelverschleifung verwenden

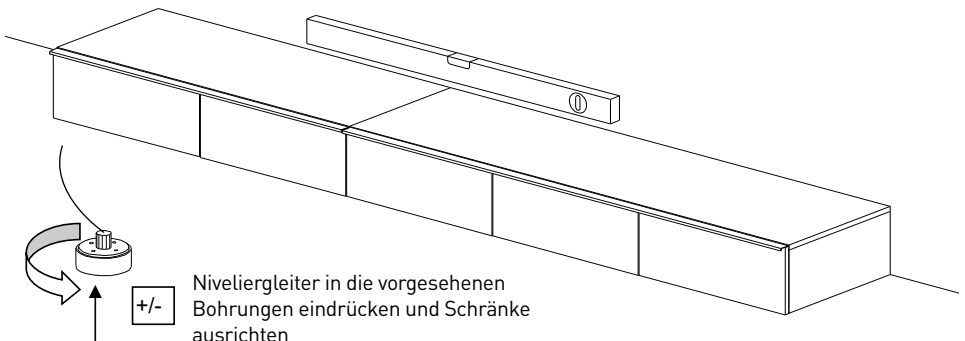


Panneelleuchte "LSP5" oben

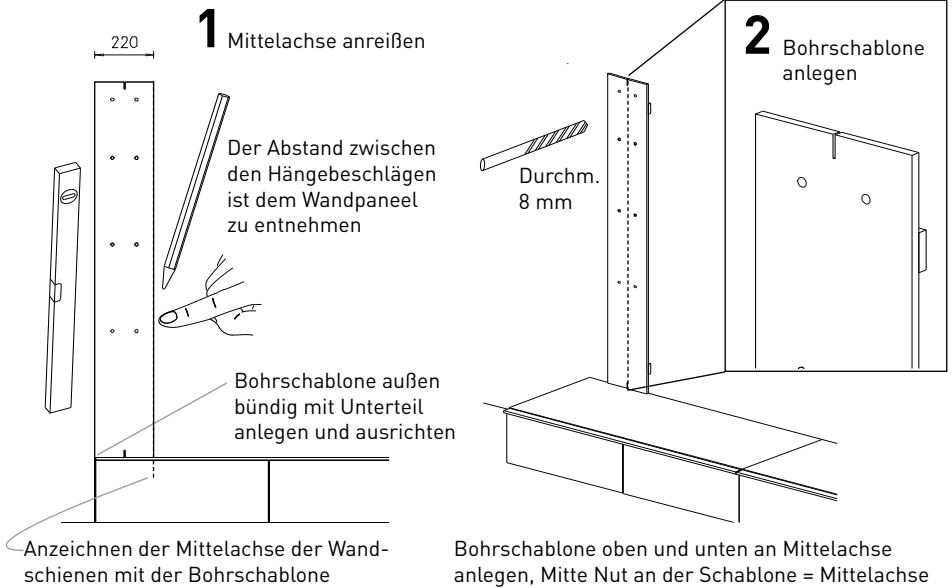


Achtung: Wichtiger Hinweis zur LED-Beleuchtung: Anschluß der Leuchten nur an Sicherheitstrafos nach EN 61558 (VDE 570), 12 Volt Gleichspannung (DC). Die Summe der Leistungsaufnahme der angeschlossenen Leuchten (siehe Typenetikett) darf die Trafonennleistung nicht übersteigen!

Unterteil stellen und ausrichten



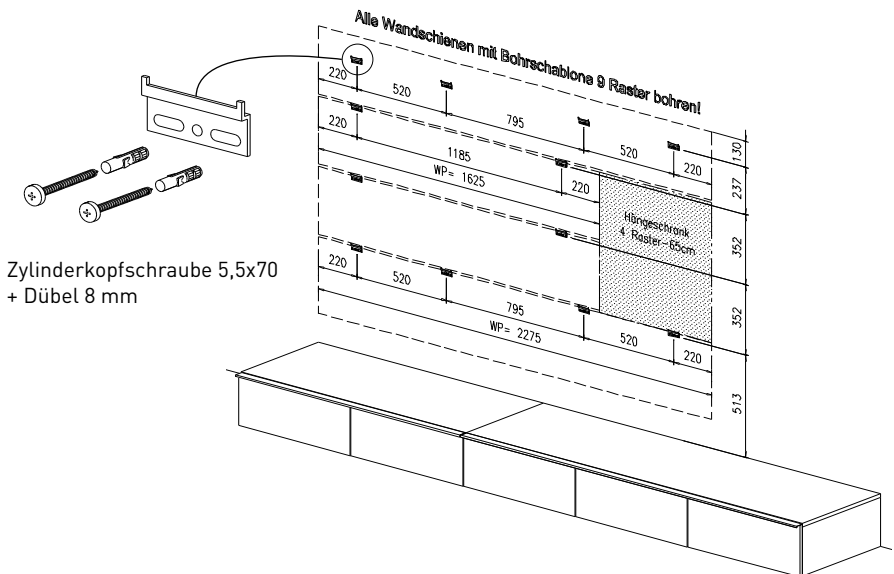
Wandschienen anreißen und bohren



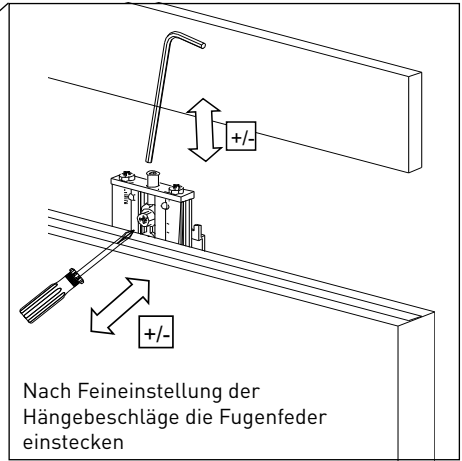
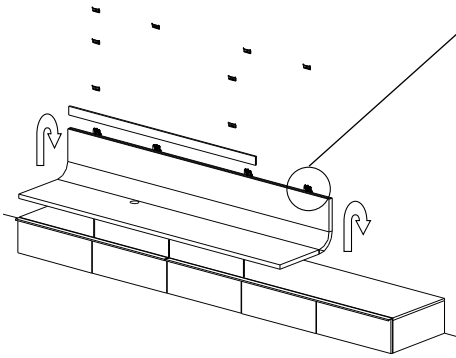
Die mitgelieferten Dübel sind für folgende Untergründe geeignet:
Beton, Vollsteine, Lochsteine, Hohlblocksteine.

Bei abweichendem Untergrund ist das Befestigungsmaterial entsprechend auszuwählen.

Wandschienen befestigen

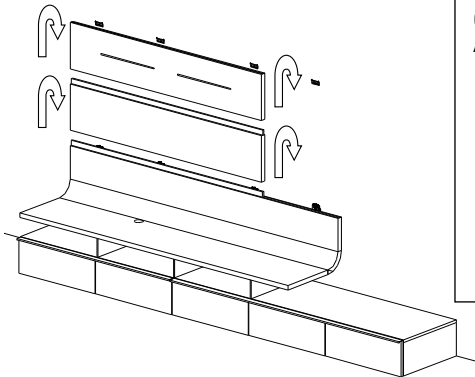


Paneele einhängen und ausrichten

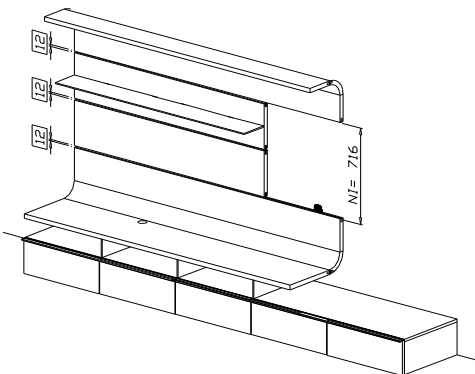
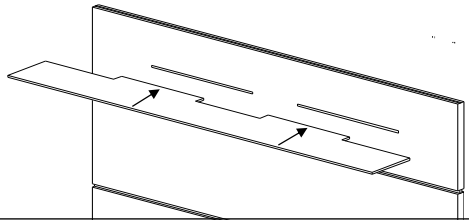


Achtung!! Von oben kontrollieren, ob alle Hängebeschläge in der Wandschiene hängen.

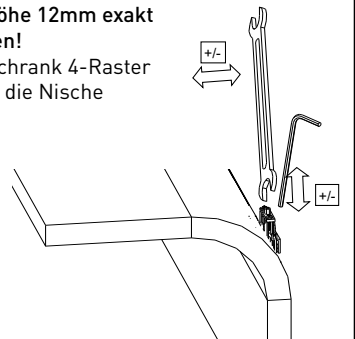
Nach Feineinstellung der Hängebeschläge die Fugenfeder einstecken



Glasboden zum Schluß in die vorgesehene Ausfräsung einschieben

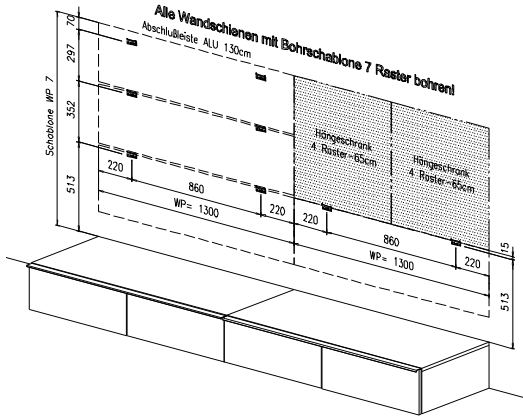


Fugenhöhe 12mm exakt einhalten!
Hängeschränk 4-Raster muss in die Nische passen!



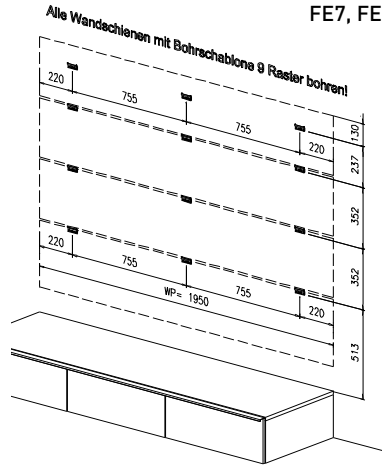
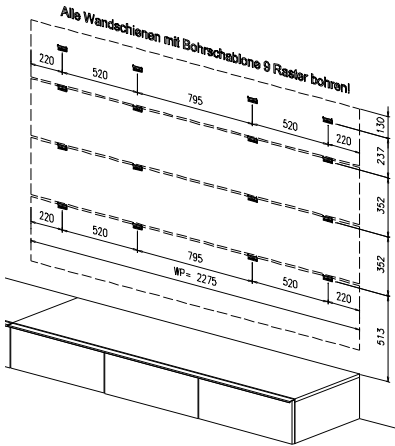
Achtung!! Von oben kontrollieren, ob alle Hängebeschläge in der Wandschiene hängen.

FE3



FE2

FE7, FE32



FE4

