

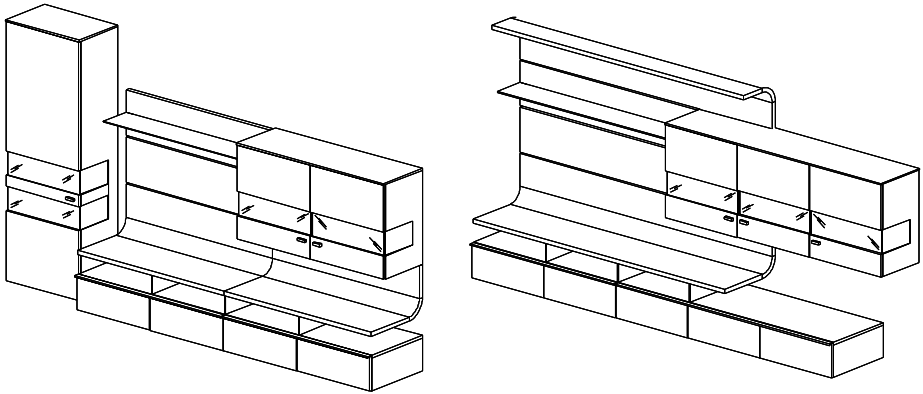
MONTAGE ALLGEMEIN & SPEISEN **GWINNER**[®]

FELINO

AB RE5247

Qualifiziertes Fachpersonal 

BILD 1 Beispielwände FE3 und FE1



BITTE BEACHTEN!

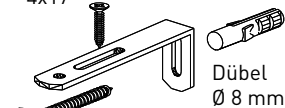
ACHTUNG! Hängeelemente exakt nach Vorgabe montieren!

Alle kippgefährdete Elemente mit den mitgelieferten Kippsicherungen befestigen!

BILD 2, Kippsicherungen montieren!



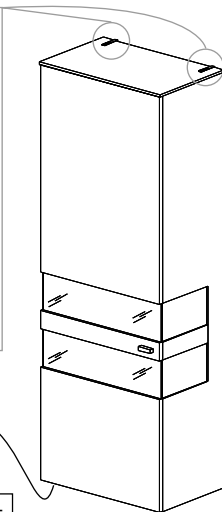
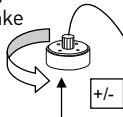
Rundkopfschraube
4x17



Dübel
Ø 8 mm

Zylinderkopfschraube
5,5x70

Nivellierleiter in die vorgesehenen Bohrungen eindrücken und Schränke ausrichten



Bei allen U-Schränken 5R und 8R, wird ein Befestigungswinkel mit Metallzapfen als Kippsicherung montiert. Hierbei wird eine Senkschraube 5x60mm und ein Kunststoffdübel Durchm. 8mm verwendet. Nur bei Schrägmontage deckt die 12 mm Abdeckplatte den Beschlag ab.

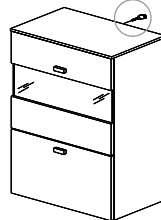
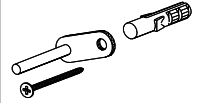


BILD 3, Schränke ausrichten und AP montieren

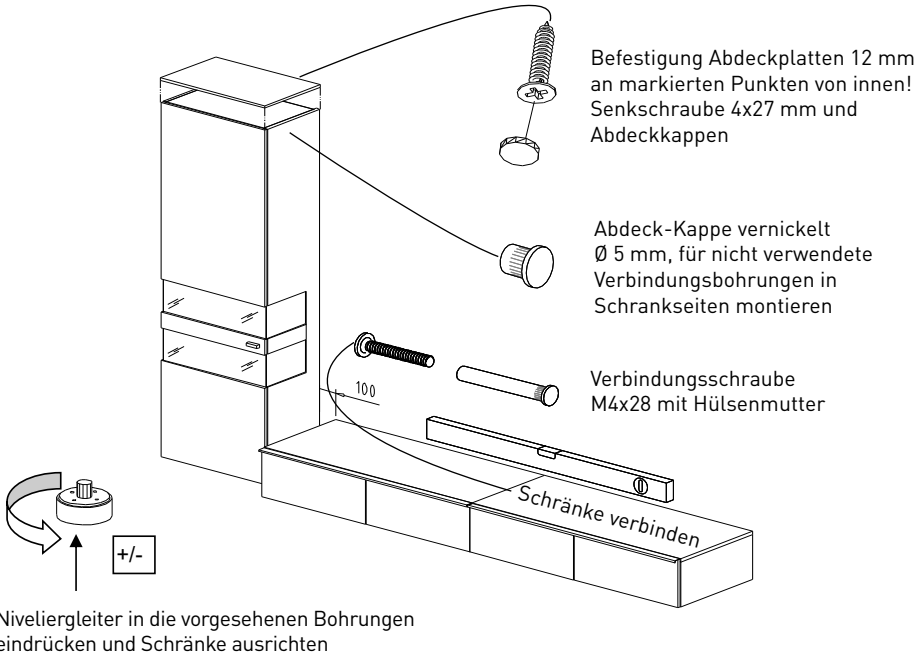
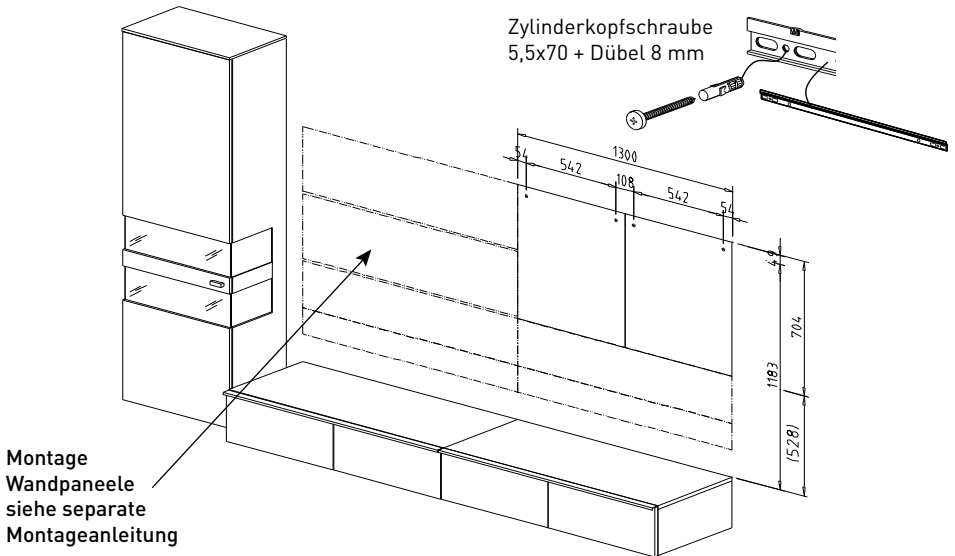
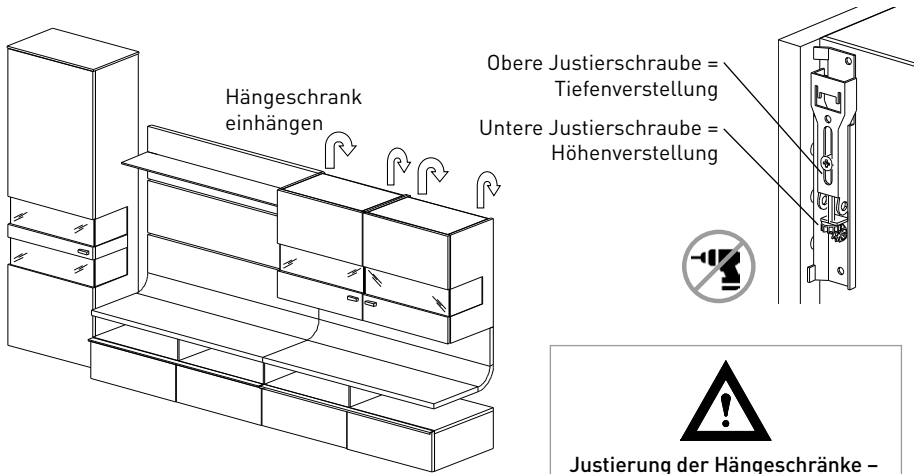


BILD 4



Die mitgelieferten Dübel sind für folgende Untergründe geeignet:
Beton, Vollsteine, Lochsteine, Hohlblocksteine.
Bei abweichendem Untergrund ist das Befestigungsmaterial entsprechend auszuwählen.

BILD 5



Achtung: Andere Einbauhöhen und -breiten der beigefügten Maßsystematik entnehmen



**Justierung der Hängeschränke –
Achtung!! Von oben kontrollieren,
dass alle Beschläge in der
Schiene eingehängt sind.**

Zur Wandbefestigung der Hängeschränke beiliegende Aufhängeschienen mit Kunststoffdübeln Durchm. 8 mm und Pan-head-Schrauben 5x70 mm an der Wand befestigen (Bild 4, Mitte Loch = Oberkante Korpus minus 49 mm)

BILD 6

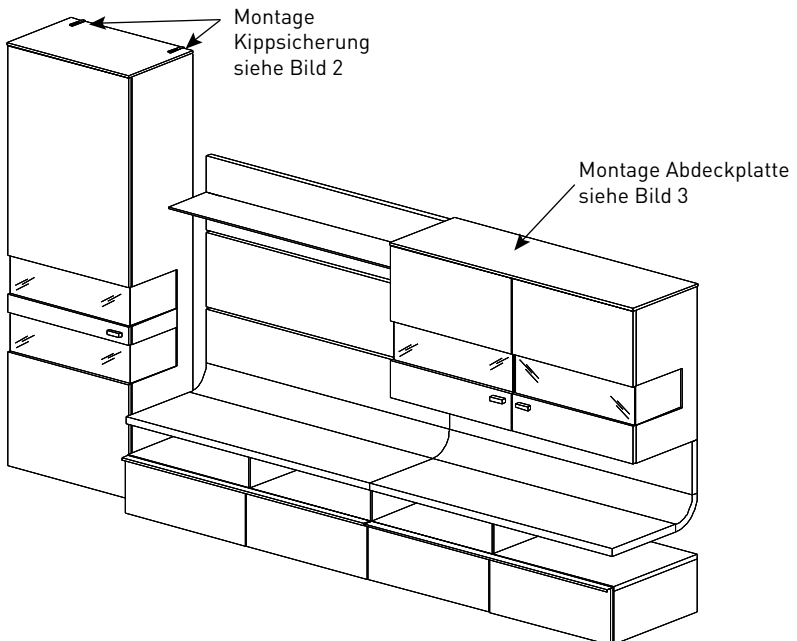
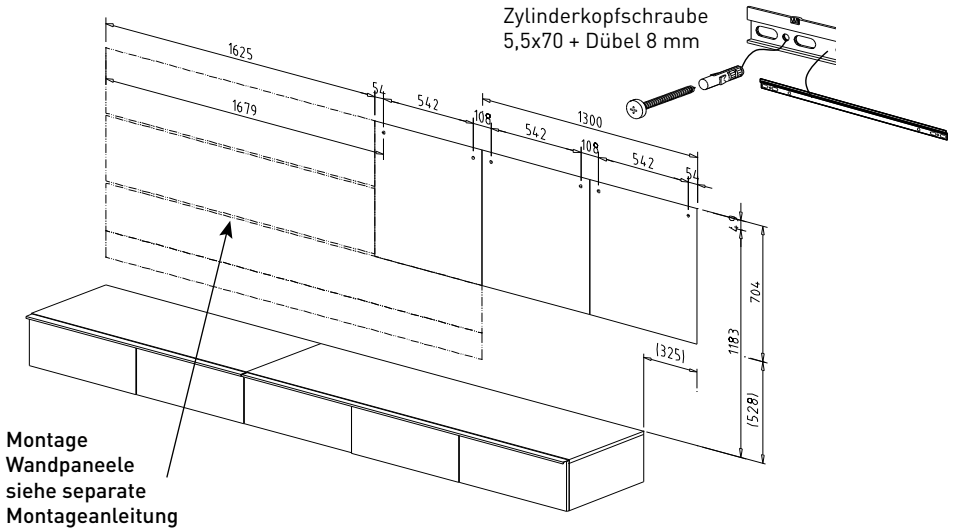


BILD 7



Die mitgelieferten Dübel sind für folgende Untergründe geeignet:
Beton, Vollsteine, Lochsteine, Hohlblocksteine.
Bei abweichendem Untergrund ist das Befestigungsmaterial entsprechend auszuwählen.

BILD 8, Hängeschränke aufhängen

Justierung der Hängeschränke –
**Achtung!! Von oben kontrollieren, dass alle
Beschläge in der Schiene eingehängt sind.**

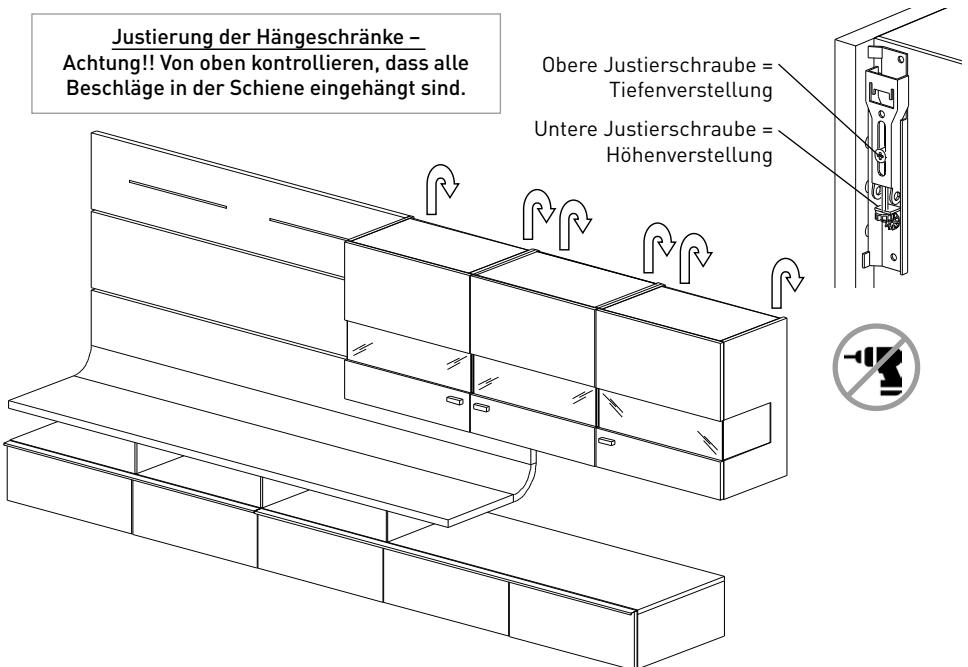


BILD 9, FE1 komplett

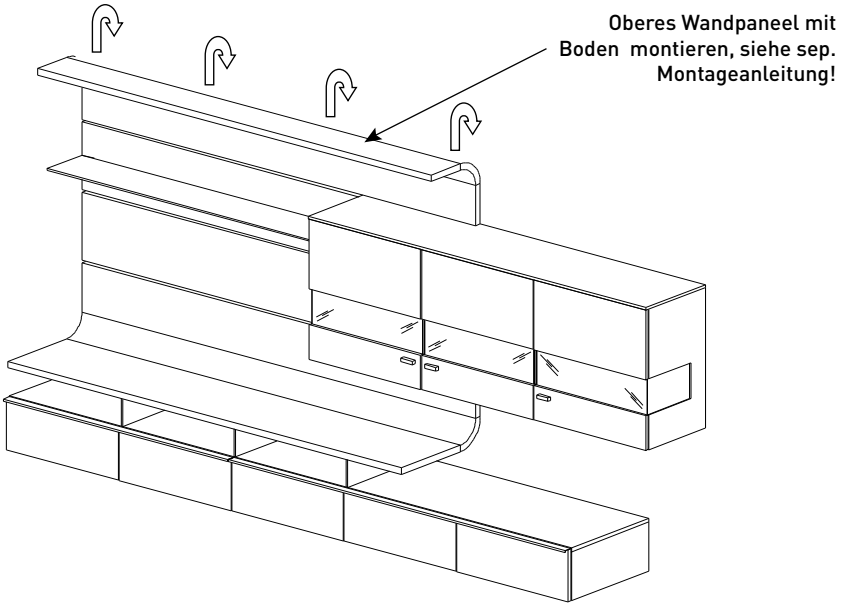
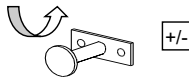


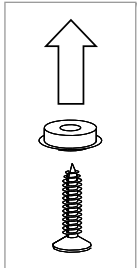
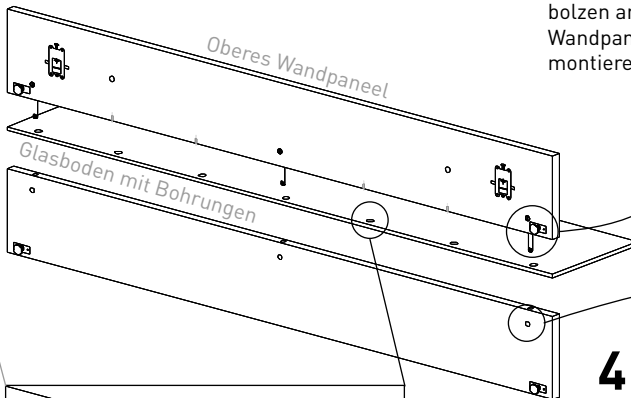
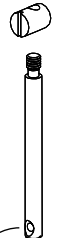
BILD 10, Wandpaneele 19mm, mit Glasboden verbinden

1 4x Stellspindel M8x15 +
Montageplatte 40x15x2 +
Linsenkopfschrauben 3,5x17



2

Stahldübel mit
Quermutter-
bolzen am oberen
Wandpaneel
montieren



3 KU-Hülse immer
in Senkung
eindrücken! Hülse
oder Schraube
dürfen nicht
überstehen!

4

Gehäuse mit Stiftschraube
M6 am unteren
Wandpaneel montieren,
Paneele verbinden und
Beschlag festziehen!

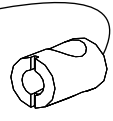
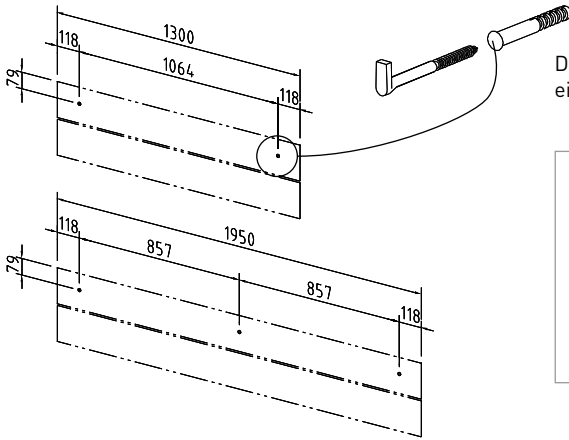


BILD 11, Wandpaneele 19 mm bohren

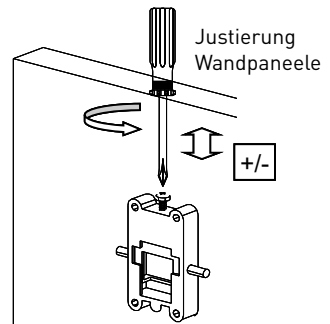
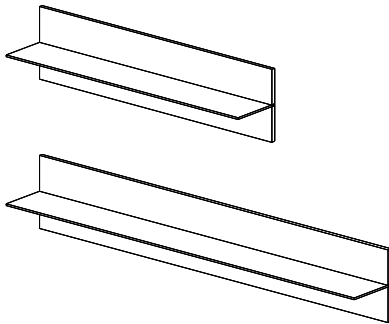


Dübel 8 mm bohren und Wandhaken eindrehen



Die mitgelieferten Dübel sind für folgende Untergründe geeignet: Beton, Vollsteine, Lochsteine, Hohlblocksteine.
Bei abweichendem Untergrund ist das Befestigungsmaterial entsprechend auszuwählen.

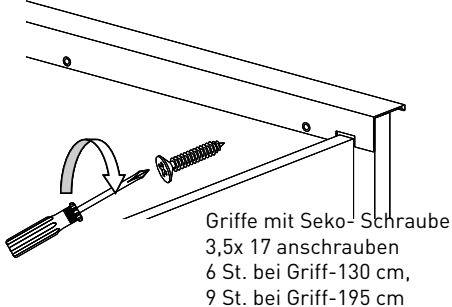
BILD 12, Wandpaneele 19mm aufhängen



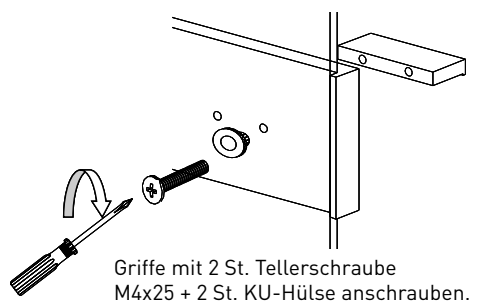
Justierung der Wandpaneele – Achtung!! Von oben kontrollieren, dass alle Beschläge in den Wandhaken eingehängt sind.

Griffmontage

Griffmontage Unterteil-Schubkästen

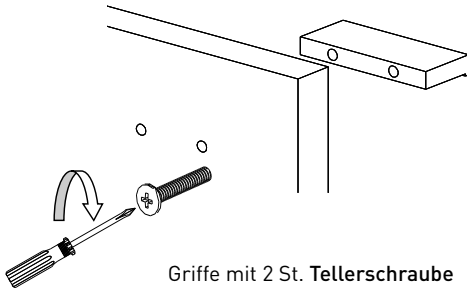


Griffmontage Glastüren mit Doppelglasausschnitt



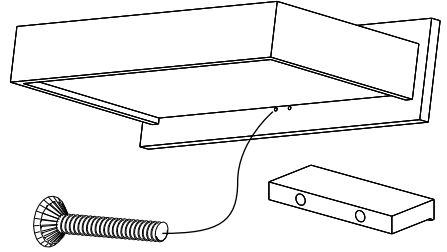
Griffmontage

Griffmontage Türen + Schubkästen



Griffe mit 2 St. Tellerschraube M4x25 anschrauben.

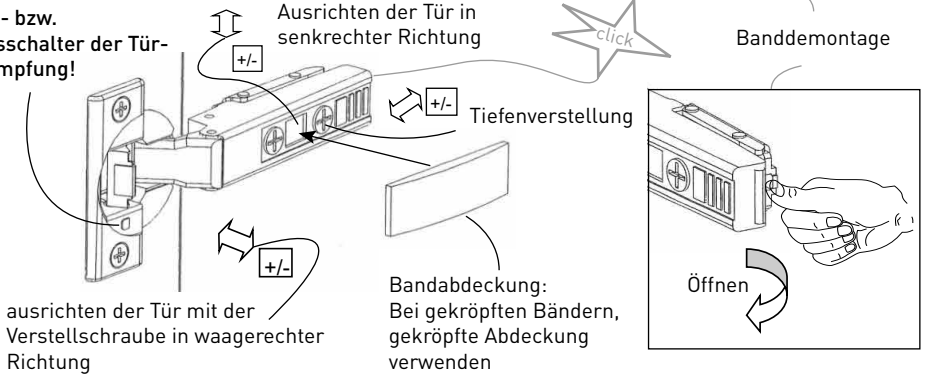
Griffmontage Schubkästen oben „S10-65“



Griffe mit 2 St. "Senkschraube" M4x25 anschrauben.

Ausrichten der Türen durch Nachstellen der Scharniere

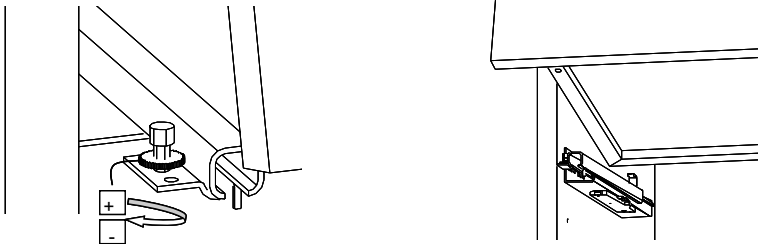
Ein- bzw. Ausschalter der Tür-Dämpfung!



Banddemontage

Bandabdeckung:
Bei gekröpften Bändern,
gekröpfte Abdeckung
verwenden

Schubkasten Höhen-Feinjustierung



Achtung: Wichtiger Hinweis zur LED-Beleuchtung:

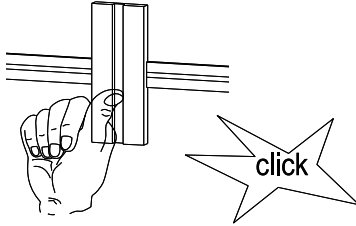
Anschluß der Leuchten nur an Sicherheitstrafos nach EN 61558 (VDE 570), 12 Volt Gleichspannung (DC). Die Summe der Leistungsaufnahme der angeschlossenen Leuchten (siehe Typenetikett) darf die Trafonennleistung nicht übersteigen!



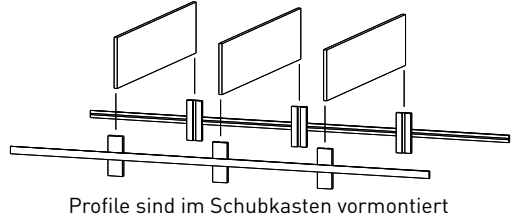
Die mitgelieferten Dübel sind für folgende Untergründe geeignet: Beton, Vollsteine, Lochsteine, Hohlblocksteine. Bei abweichendem Untergrund ist das Befestigungsmaterial entsprechend auszuwählen. Bei nicht vorschriftsmäßiger und/oder nicht fachgerechter Montage wird bei Personen und Sachschäden keinerlei Haftung übernommen!

Montage Schubkasteneinteilung

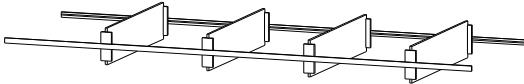
1 Clips eindrücken



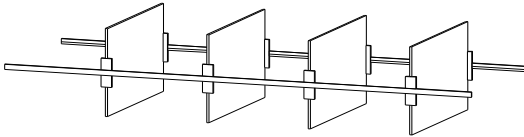
2 Gläser einschieben



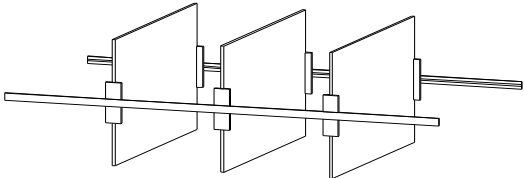
ET1-98, EK1-98, E1-98, 4 Gläser 476 / 376 / 296x70x4 mm



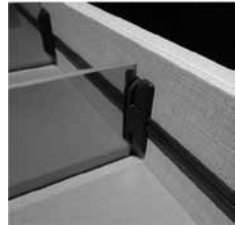
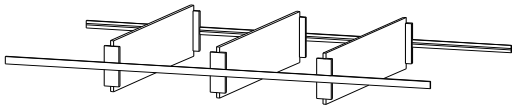
ET2-98, EK2-98, E2-98, 4 Gläser 476 / 376 / 296x170x4 mm



ET2-65, EK2-65, E2-65, 3 Gläser 476 / 376 / 296x170x4 mm

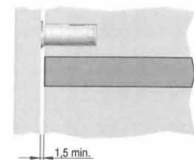
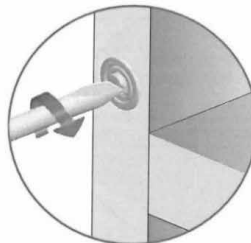
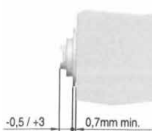


ET1-65, EK1-65, E1-65, 3 Gläser 476 / 376 / 296x70x4 mm



Einstellung Frontspalt mit Magnet

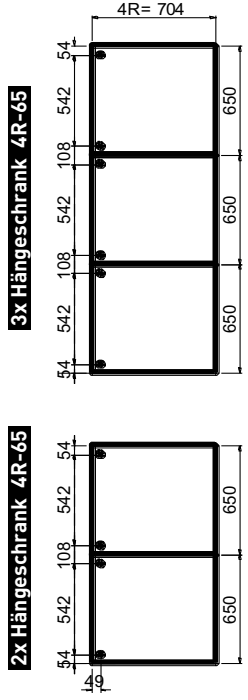
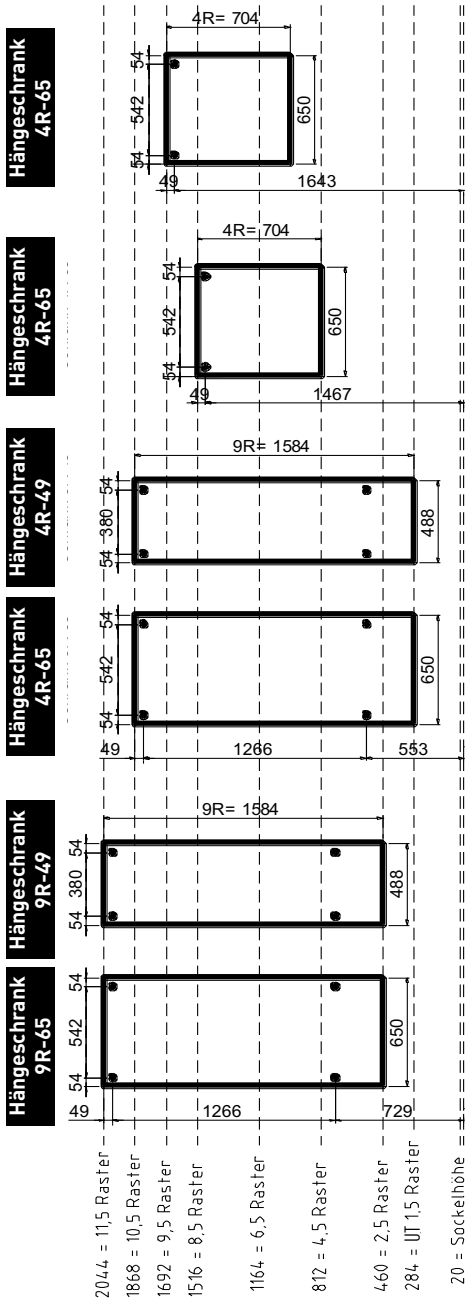
Frontspalt durch drehen des Magneten mit einem Schraubendreher justieren
(Bei großen Vitrinentüren + Unterteil-Klappen)



Höhenraster FELINO, Hängeschränke mit Unterteil 1,5 Raster

Bohr- / Einbaumaße Hängeschränke
 Rasterhöhen (1R = Raster = 176 mm)

Bohrbilder Hängeschränke

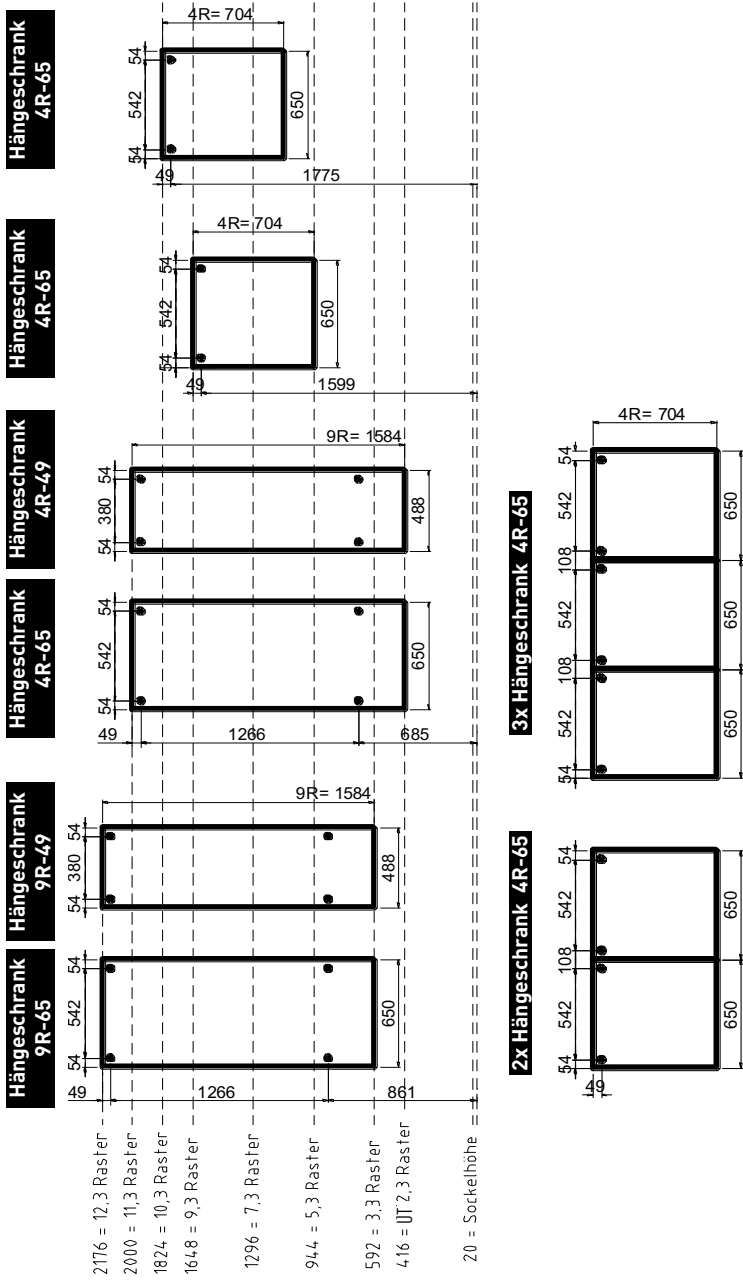


- 2044 = 11,5 Raster
- 1868 = 10,5 Raster
- 1692 = 9,5 Raster
- 1516 = 8,5 Raster
- 1164 = 6,5 Raster
- 812 = 4,5 Raster
- 460 = 2,5 Raster
- 284 = UT 1,5 Raster
- 20 = Sockelhöhe

Höhenraster FELINO, Hängeschränke mit Unterteil 2,3 Raster

Bohr- / Einbaumaße Hängeschränke
 Rasterhöhen (1R = Raster = 176 mm)

Bohrbilder Hängeschränke

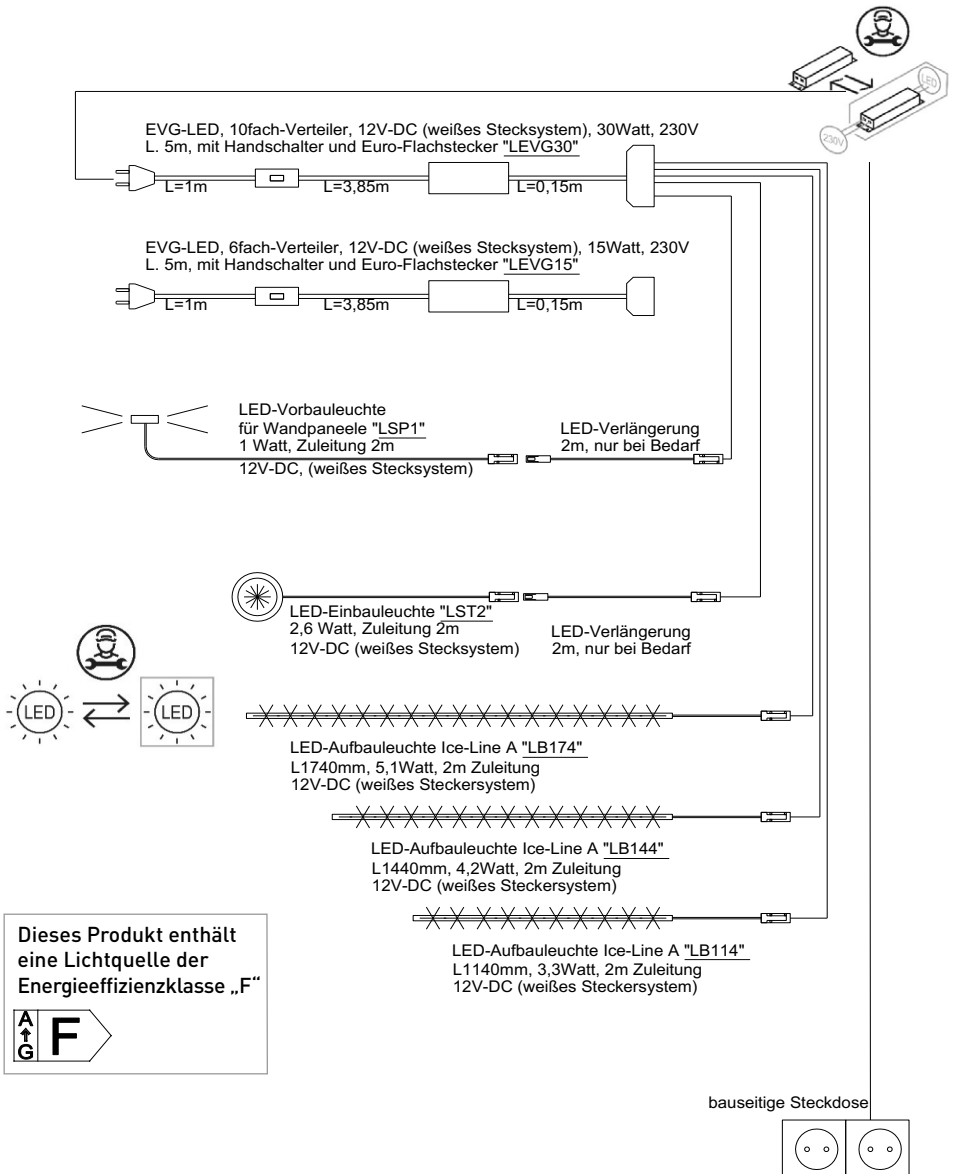


Beleuchtungsplan FELINO ohne FKS

Achtung, max. Belastung vom Trafo beachten! Eine Überlastung vom Trafo verkürzt die Betriebsdauer! Defekt!!!



Wichtiger Hinweis zur LED-Beleuchtung:
Anschluß der Leuchten nur an Sicherheitstrafos nach EN 61558 (VDE 570), 12 Volt Gleichspannung (DC).



Dieses Produkt enthält eine Lichtquelle der Energieeffizienzklasse „F“



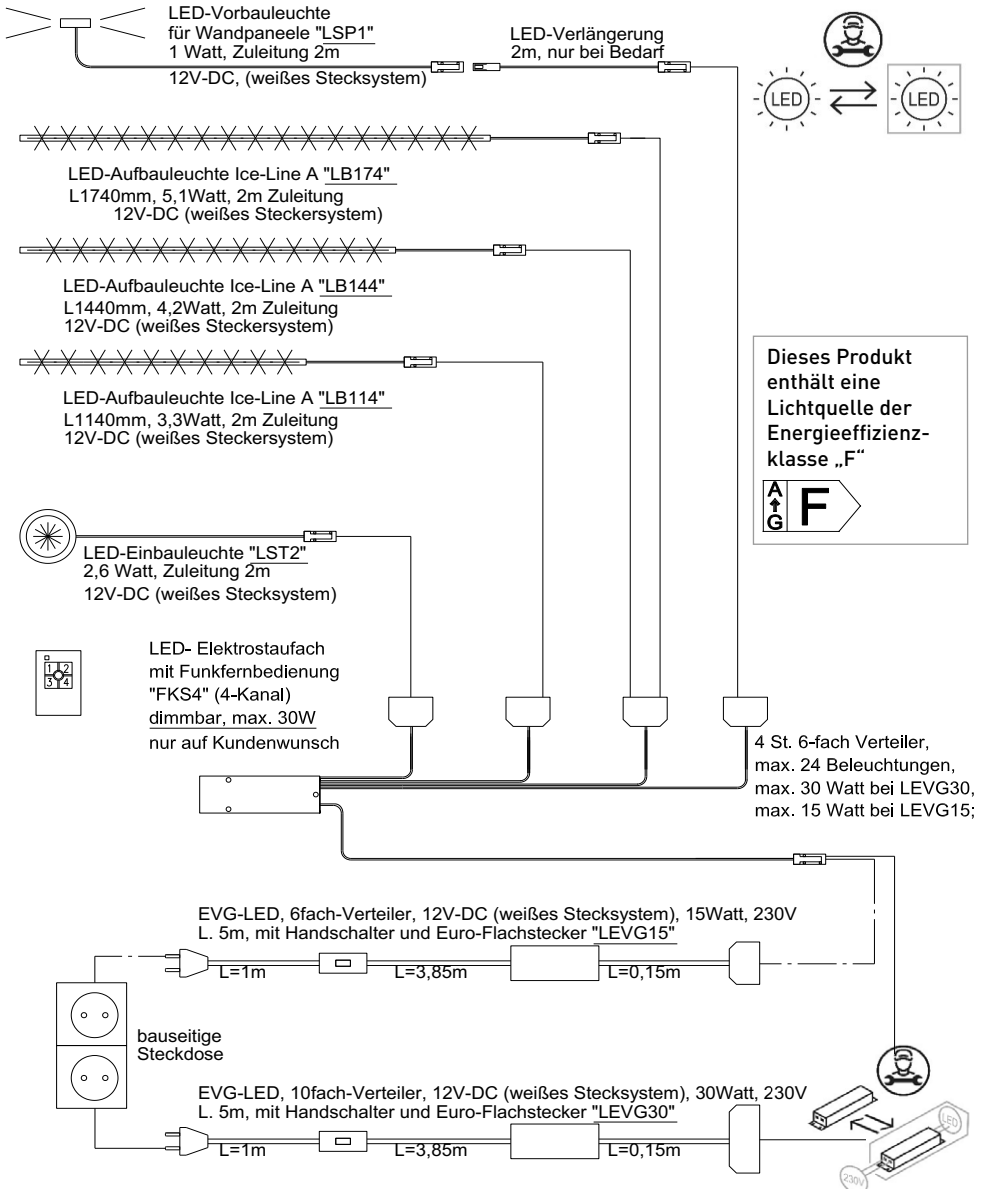
Beleuchtung testen! Falls erforderlich, Steckverbindungen überprüfen. Stecker ganz eindrücken.

Beleuchtungsplan CALEA mit FKS4

Achtung, max. Belastung vom Trafo beachten! Eine Überlastung vom Trafo verkürzt die Betriebsdauer! Defekt!!!



Wichtiger Hinweis zur LED-Beleuchtung:
Anschluß der Leuchten nur an Sicherheitstrafos nach EN 61558 (VDE 570), 12 Volt Gleichspannung (DC).



Beleuchtung testen! Falls erforderlich, Steckverbindungen überprüfen. Stecker ganz eindrücken.