

MONTAGE WANGEN

BELLANOQualifiziertes Fachpersonal 

BILD 1A, Beispielwand BE82 mit Glasböden

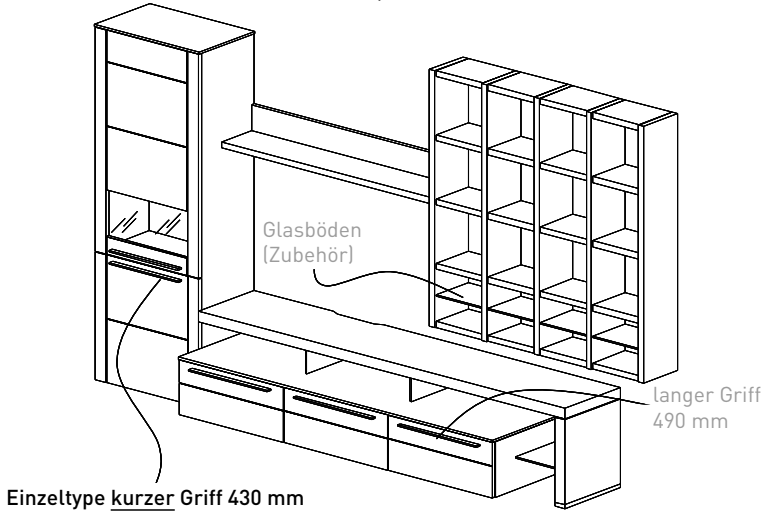


BILD 1B, Beispielwand BE85

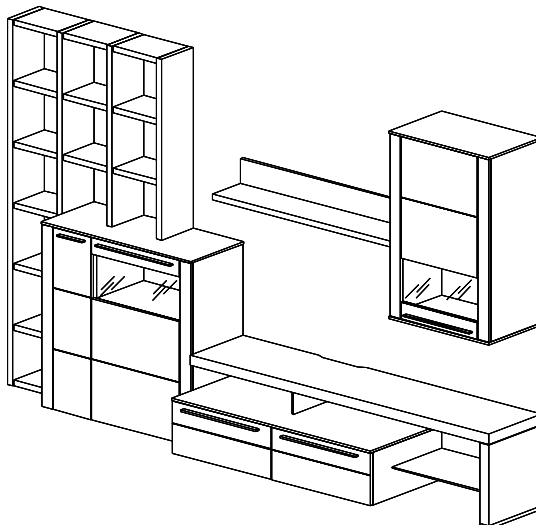
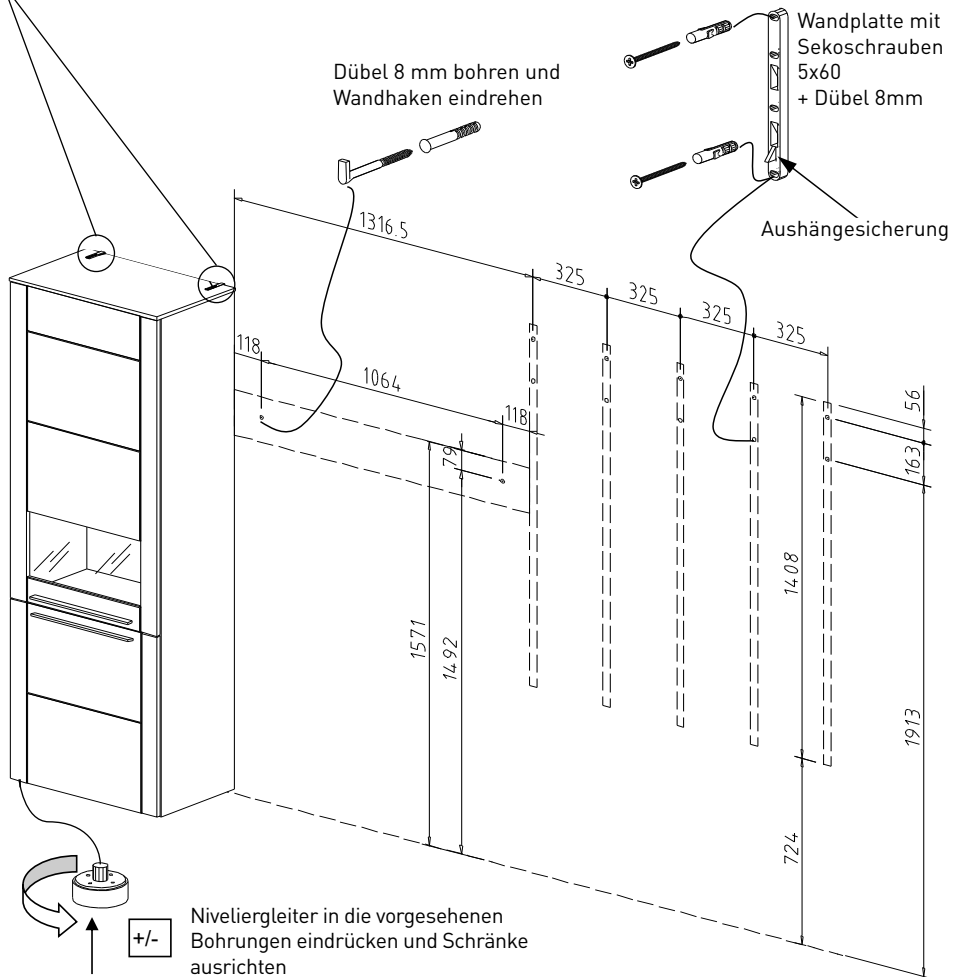
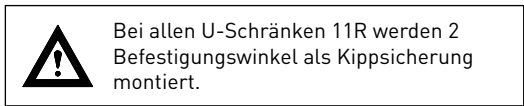
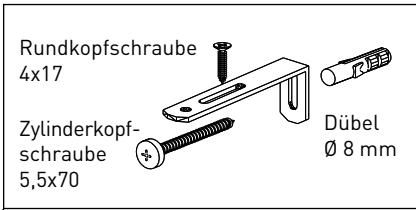


BILD 2, Wandregal + Hängewangen bohren

Achtung: Andere Einbauhöhen und -breiten der beigefügten Maßsystematik entnehmen



Die mitgelieferten Dübel sind für folgende Untergründe geeignet:
Beton, Vollsteine, Lochsteine, Hohlblocksteine.
Bei abweichendem Untergrund ist das Befestigungsmaterial entsprechend auszuwählen.

BILD 3, Wandregal einhängen und ausrichten

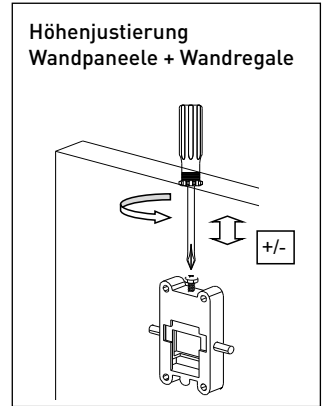
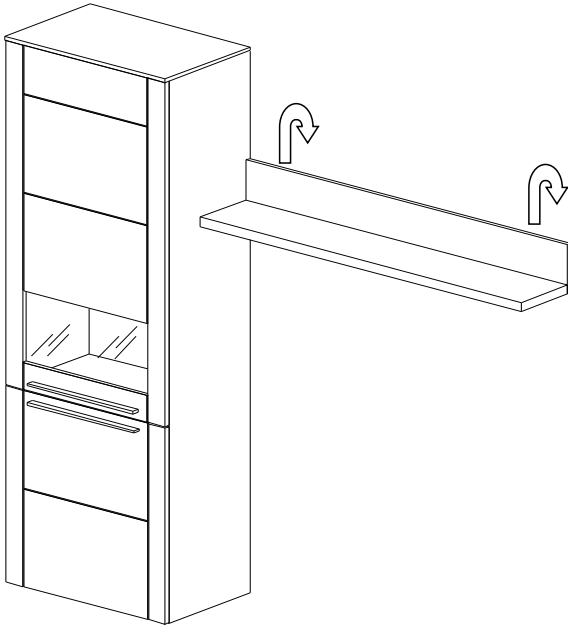


BILD 4, Wangenvormontage

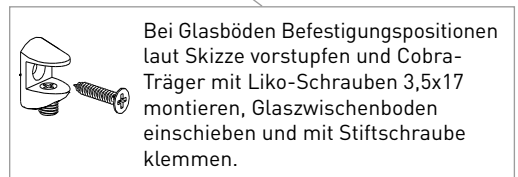
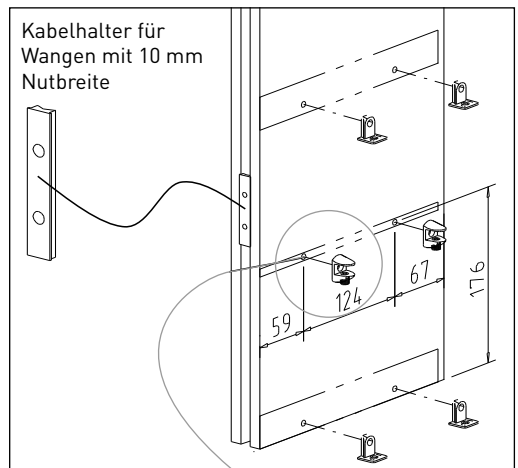
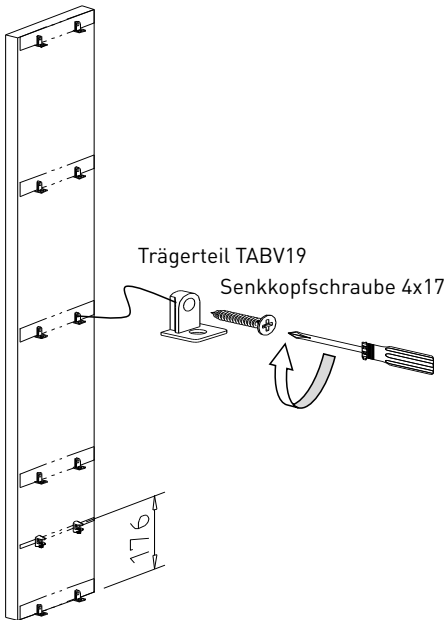


BILD 5, Montage Hängewangen

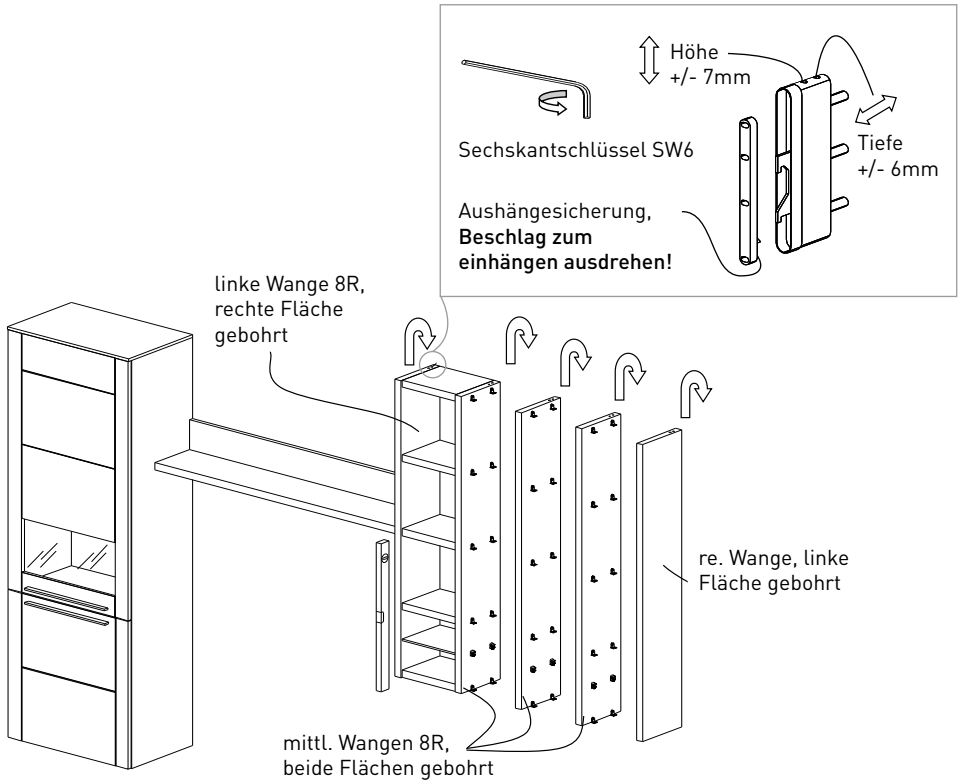


BILD 6, Unterteil montieren

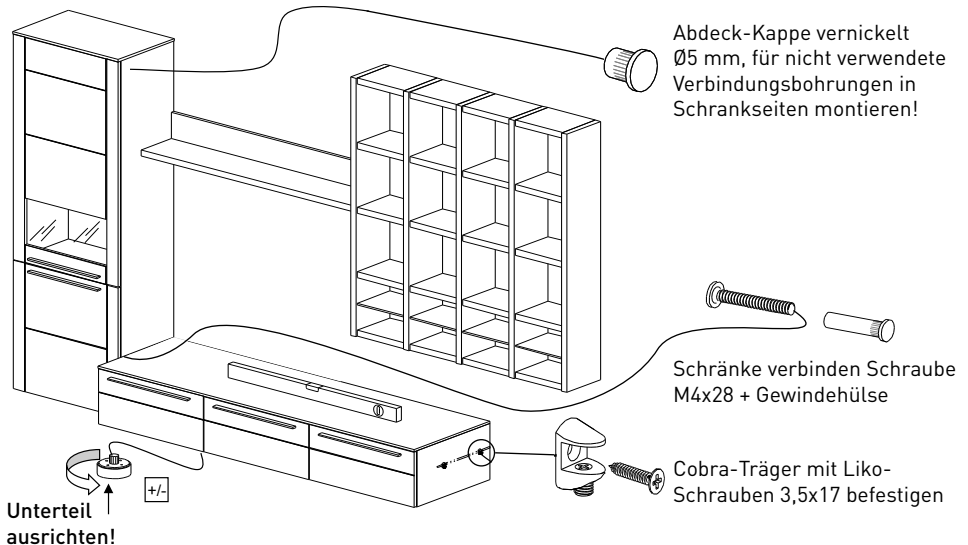


BILD 7, Brücke vormontieren

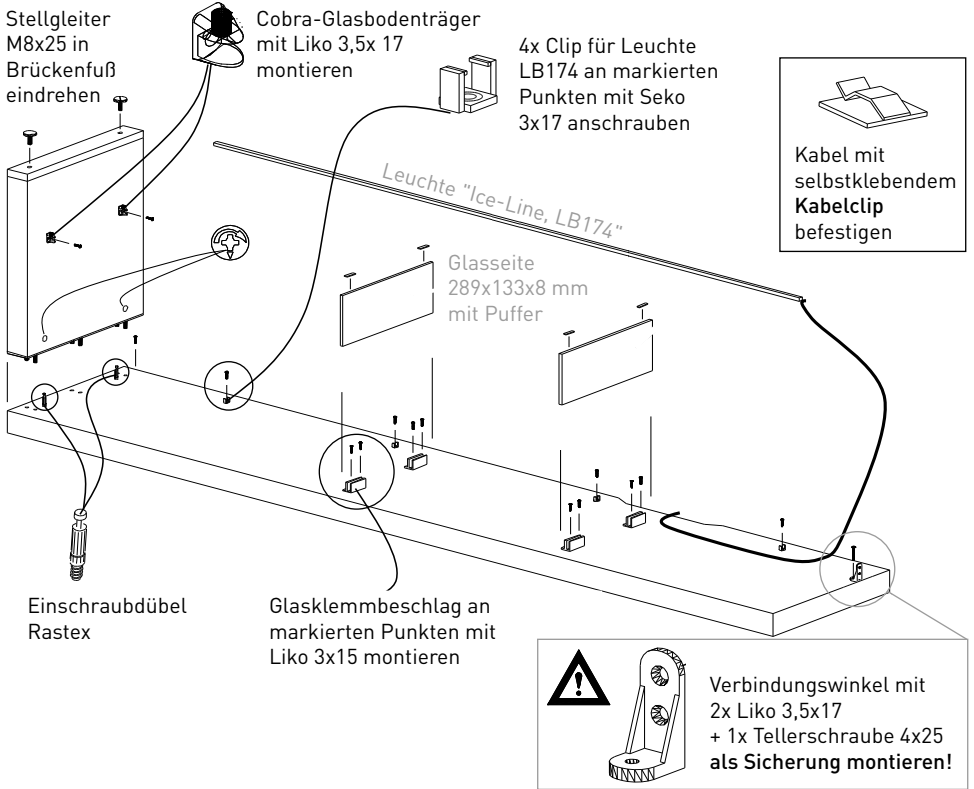
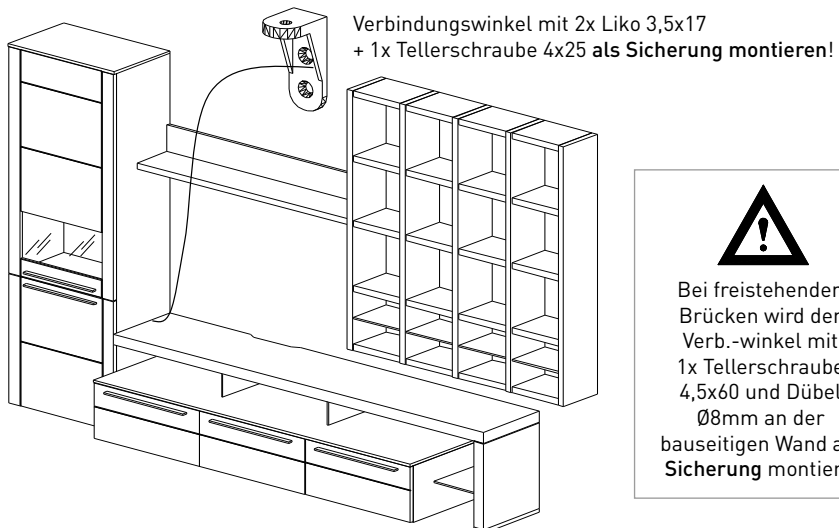


BILD 8



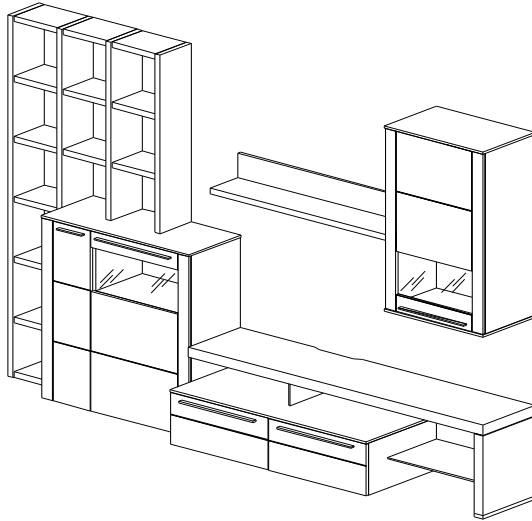
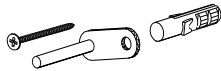


BILD 10, Wandregal + Hängeschrank bohren

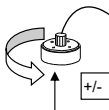
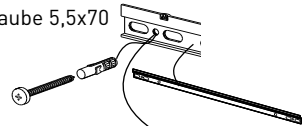
Dübel 8 mm bohren und
Wandhaken eindrehen



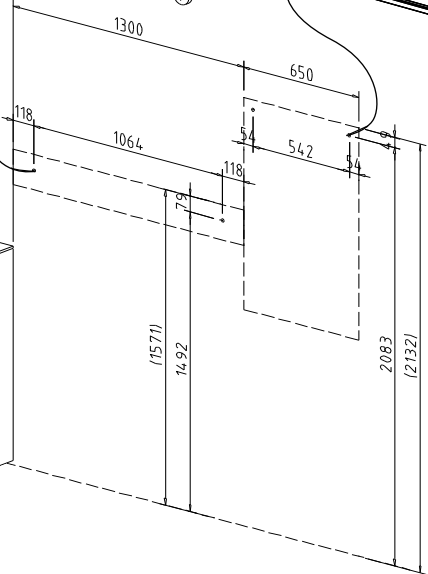
Kippsicherung montieren,
Seite. Montageanl. allg. Bild 2



Zylinderschraube 5,5x70
+ Dübel 8 mm



Nivelliergleiter in die vorgesehenen
Bohrungen eindrücken und
Schränke ausrichten



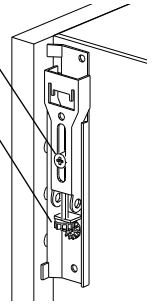
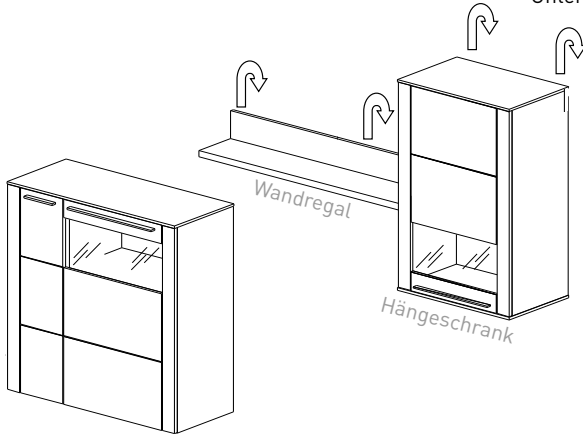
Die mitgelieferten Dübel sind für folgende Untergründe geeignet:
Beton, Vollsteine, Lochsteine, Hohlblocksteine.
Bei abweichendem Untergrund ist das Befestigungsmaterial entsprechend auszuwählen.

BILD 11, Hängeschrank ausrichten



Achtung: Andere Einbauhöhen und -breiten der beigefügten Maßsystematik entnehmen

Obere Justierschraube =
Tiefenverstellung
Untere Justierschraube =
Höhenverstellung

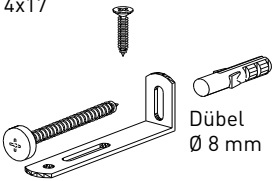


**Justierung der
Hängeschränke –
Achtung!! Von oben
kontrollieren, dass
alle Beschläge in der
Schiene eingehängt
sind.**

Zur Wandbefestigung der Hängeschränke beiliegende Aufhängeschienen mit Kunststoffdübeln Durchm. 8 mm und Pan-head-Schrauben 5x70 mm an der Wand befestigen (Bild 2, Mitte Loch = Oberkante Korpus minus 49 mm)

BILD 12, Wangen montieren

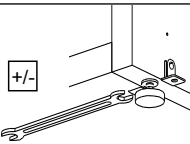
Rundkopfschraube
4x17



Zylinderkopfschraube
5,5x70



**Kippsicherung
für Wangen
montieren!**



Gabelschlüssel SW8
für Höhenversteller

Höhenversteller
M8x56 eindrücken

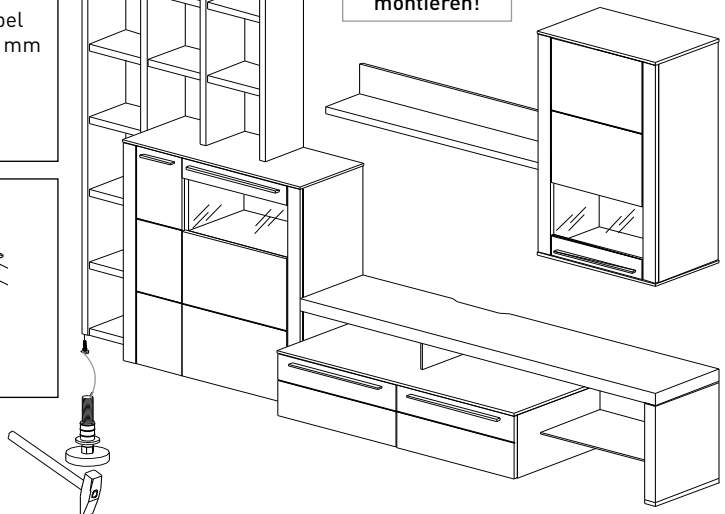


BILD 13, Griffmontage

Griffe mit Tellerschraube
M4x25 (Holzfront)
M4x12 + Kunststoffscheibe
(Glastüren) anschrauben.

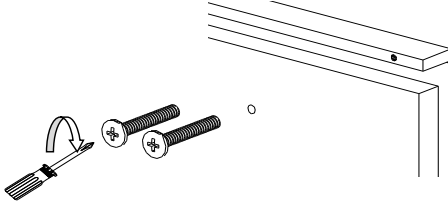
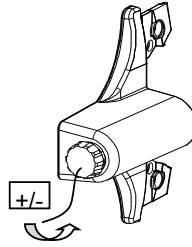


BILD 14

Holz-tür-Aufschlagdämpfung

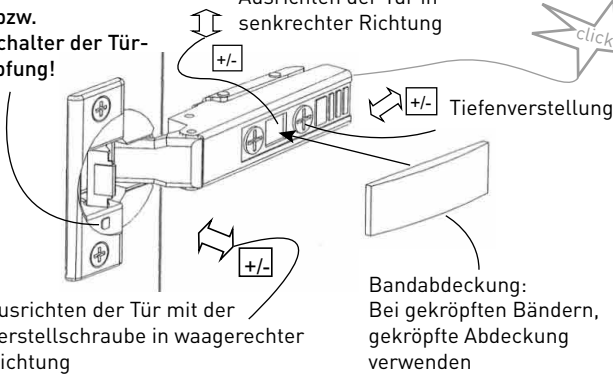


1 Dämpfer je Tür

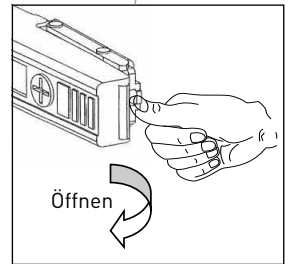
BILD 15, Ausrichten der Türen durch Nachstellen der Scharniere

Ein- bzw.
Ausschalter der Tür-
Dämpfung!

Ausrichten der Tür in
senkrechter Richtung



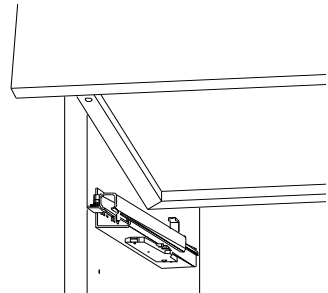
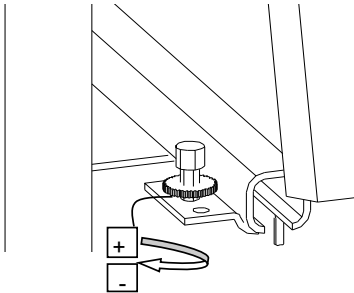
Banddemontage



ausrichten der Tür mit der
Verstellschraube in waagerechter
Richtung

Bandabdeckung:
Bei gekröpften Bändern,
gekröpfte Abdeckung
verwenden

BILD 16, Schubkasten Höhen-Feinjustierung



Die mitgelieferten Dübel sind für folgende Untergründe geeignet: Beton, Vollsteine, Lochsteine, Hohlblocksteine. Bei abweichendem Untergrund ist das Befestigungsmaterial entsprechend auszuwählen. Bei nicht vorschriftsmäßiger und/oder nicht fachgerechter Montage wird bei Personen und Sachschäden keinerlei Haftung übernommen!



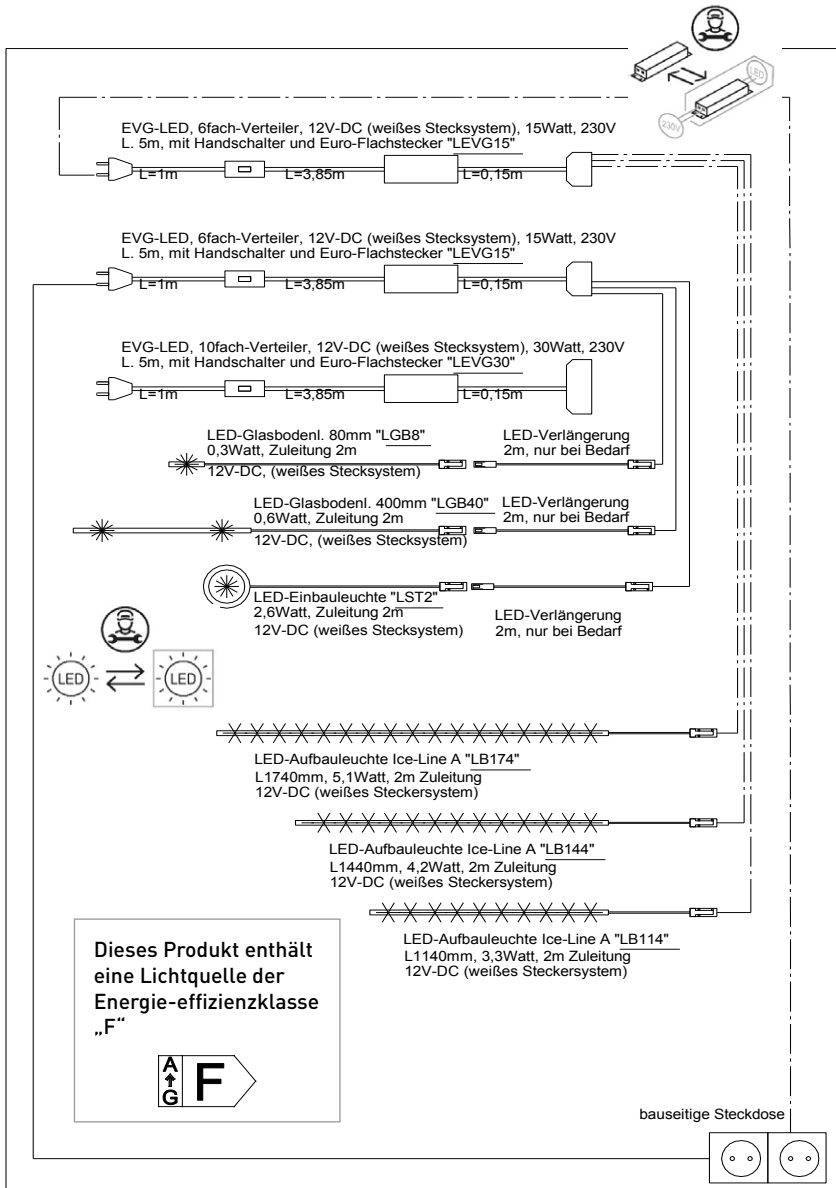
Achtung: Wichtiger Hinweis zur LED-Beleuchtung:
Anschluß der Leuchten nur an Sicherheitstrafos nach EN 61558 (VDE 570), 12 Volt Gleichspannung (DC). Die Summe der Leistungsaufnahme der angeschlossenen Leuchten (siehe Typenetikett) darf die Trafonennleistung nicht übersteigen!

Beleuchtungsplan BELLANO ohne FKS

Achtung, max. Belastung vom Trafo beachten! Eine Überlastung vom Trafo verkürzt die Betriebsdauer! Defekt!!!



Wichtiger Hinweis zur LED-Beleuchtung:
Anschluß der Leuchten nur an Sicherheitstrafos nach EN 61558 (VDE 570), 12 Volt Gleichspannung (DC).



Beleuchtung testen! Falls erforderlich, Steckverbindungen überprüfen. Stecker ganz eindrücken.

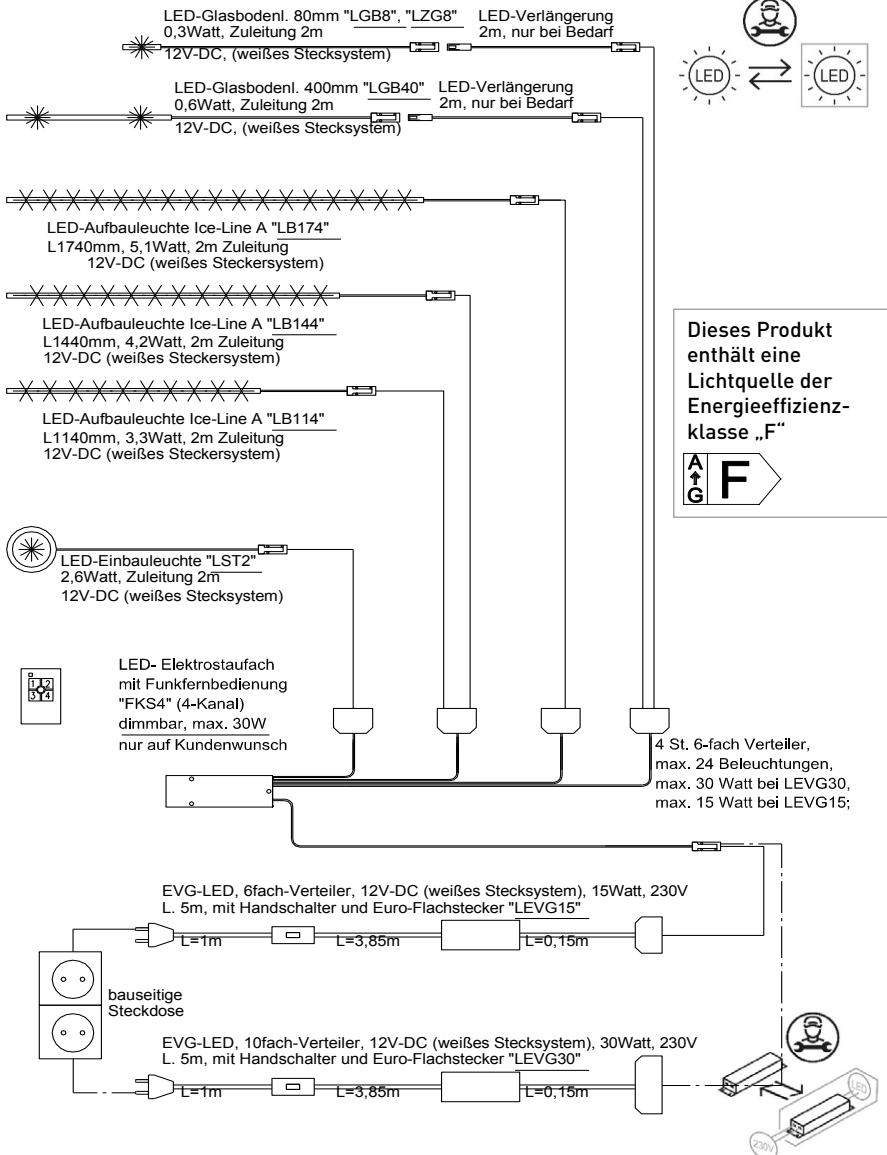
Beleuchtungsplan BELLANO mit FKS4

Achtung, max. Belastung vom Trafo beachten! Eine Überlastung vom Trafo verkürzt die Betriebsdauer! Defekt!!!



Wichtiger Hinweis zur LED-Beleuchtung:

Anschluß der Leuchten nur an Sicherheitstrafos nach EN 61558 (VDE 570), 12 Volt Gleichspannung (DC).



Beleuchtung testen! Falls erforderlich, Steckverbindungen überprüfen. Stecker ganz eindrücken.